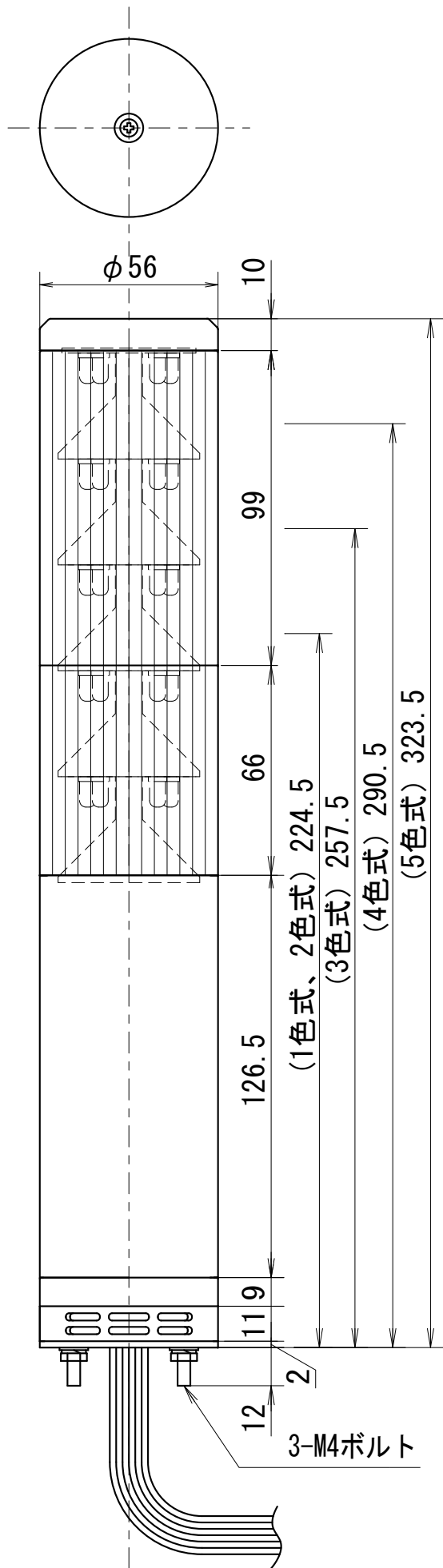


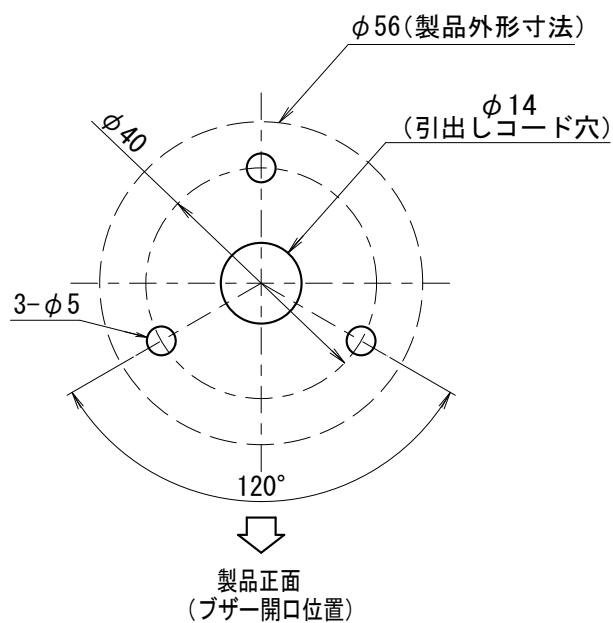
外觀寸法図

型式

AUMGTB



取付穴加工図

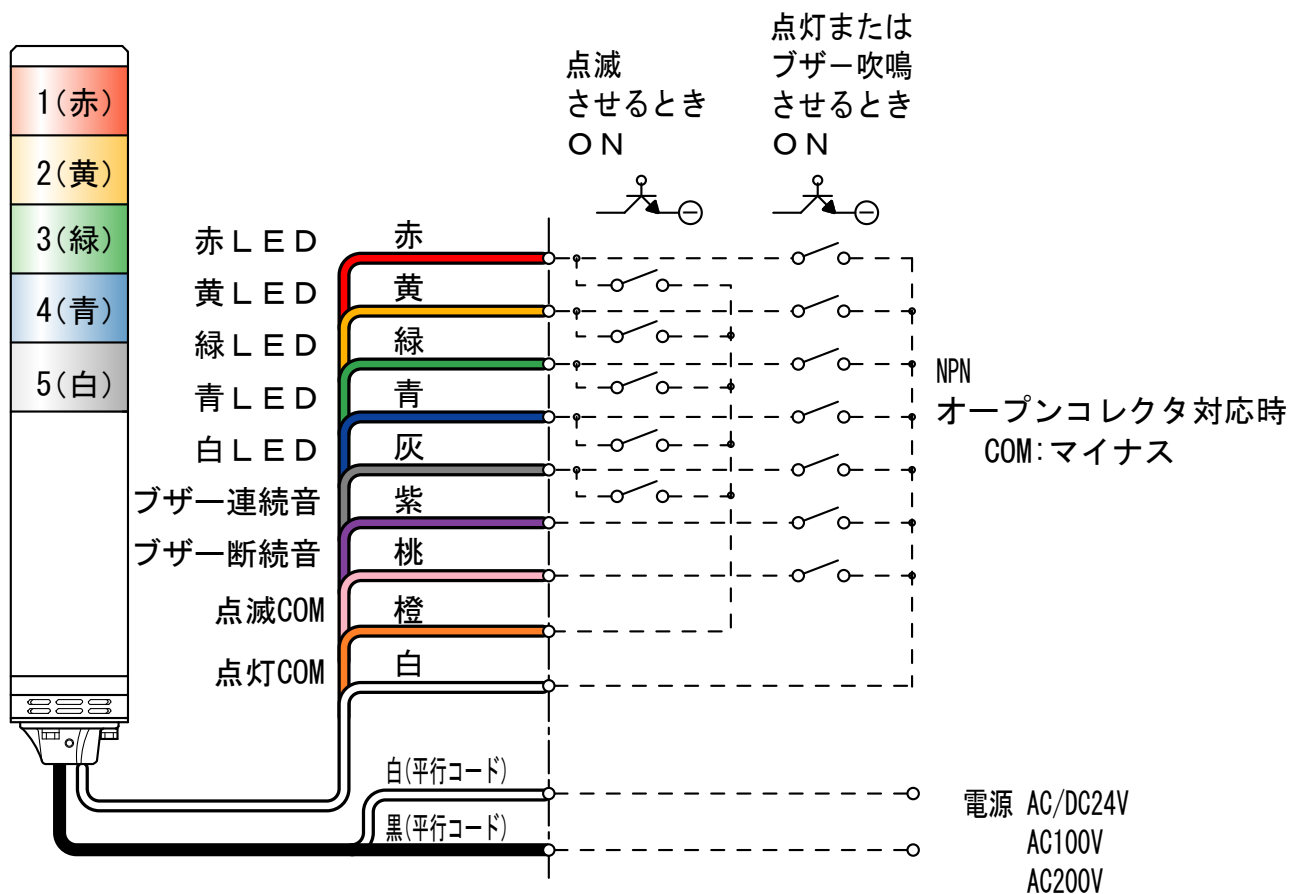


●この図面に記載の仕様は、2006年3月31日現在のものです。

結線図

型式

AUMGTB



★上記結線例では、点灯点滅同時入力の場合、点灯が優先し、他の段も点滅できなくなります。また、ブザー連続音・ブザー断続音を同時入力の場合、ブザー連続音が優先します。

●この図面に記載の仕様は、2006年12月22日現在のものです。