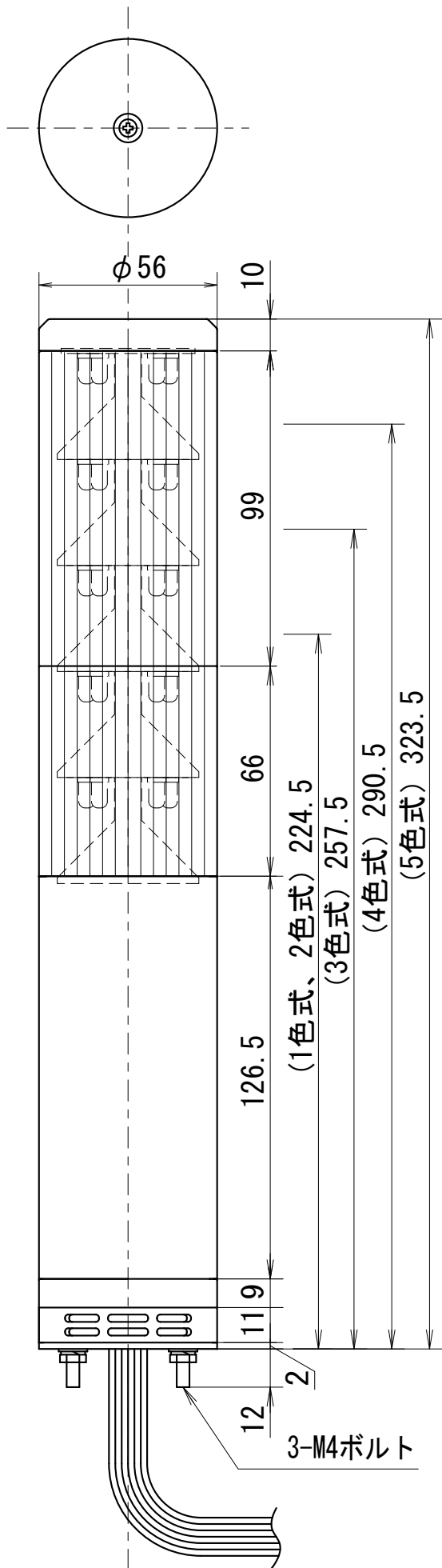


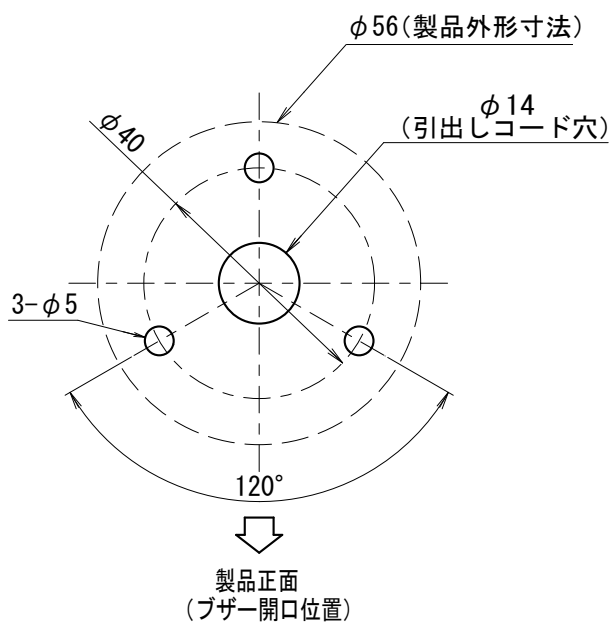
# 外觀寸法図

型式

AUMG



## 取付穴加工図



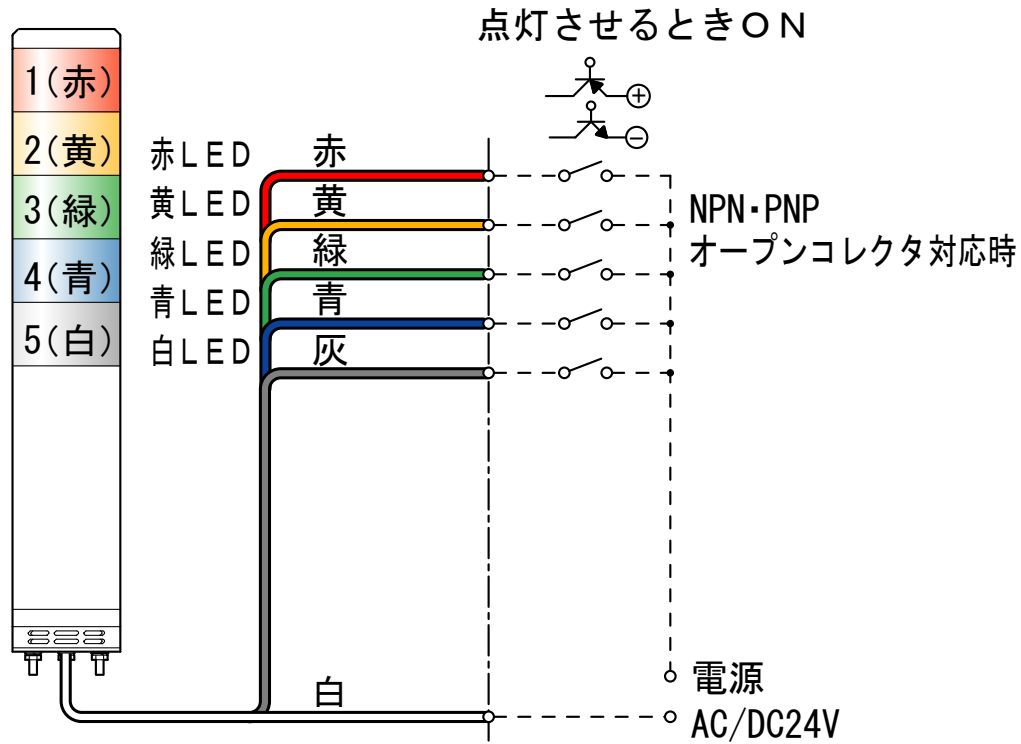
●この図面に記載の仕様は、2006年3月31日現在のものです。

# 結線図

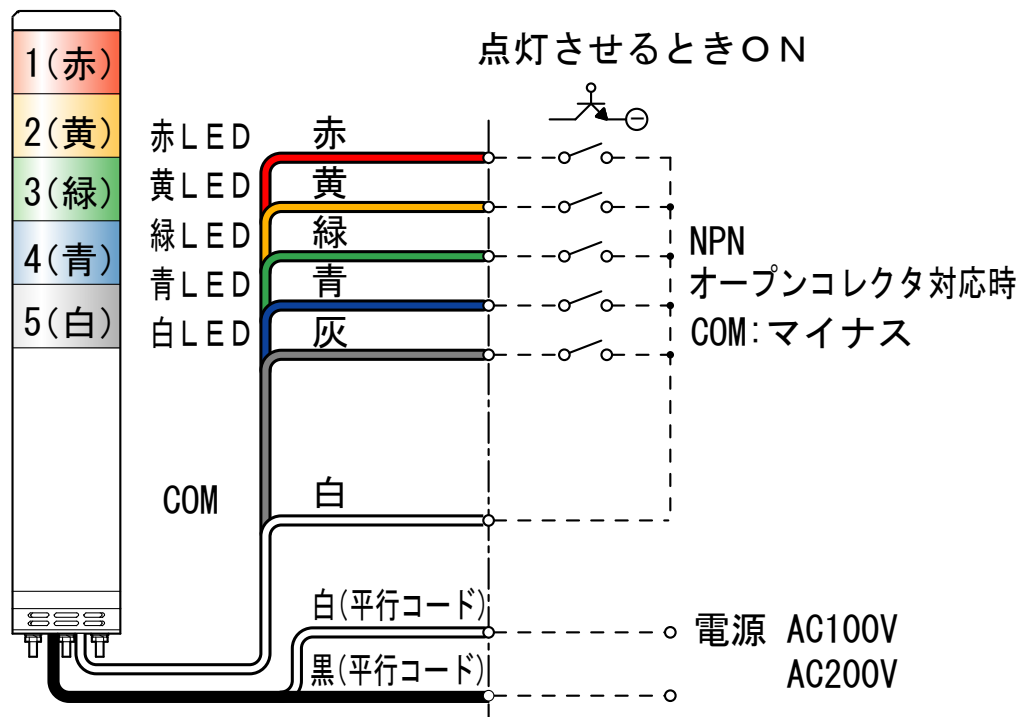
## 型式

# AUMG

### AUMG-24



### AUMG-100・200

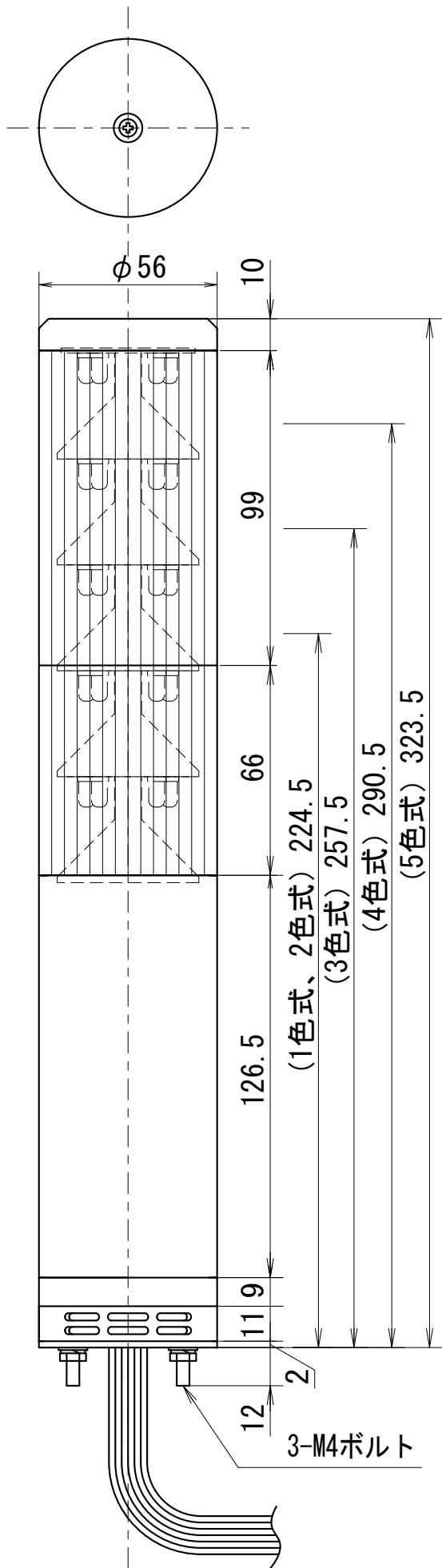


●この図面に記載の仕様は、2006年12月22日現在のものです。

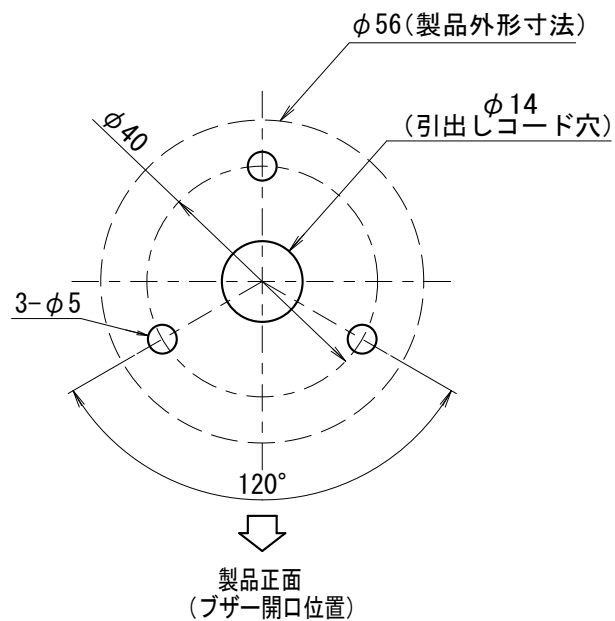
# 外觀寸法図

型式

AUMGT



## 取付穴加工図

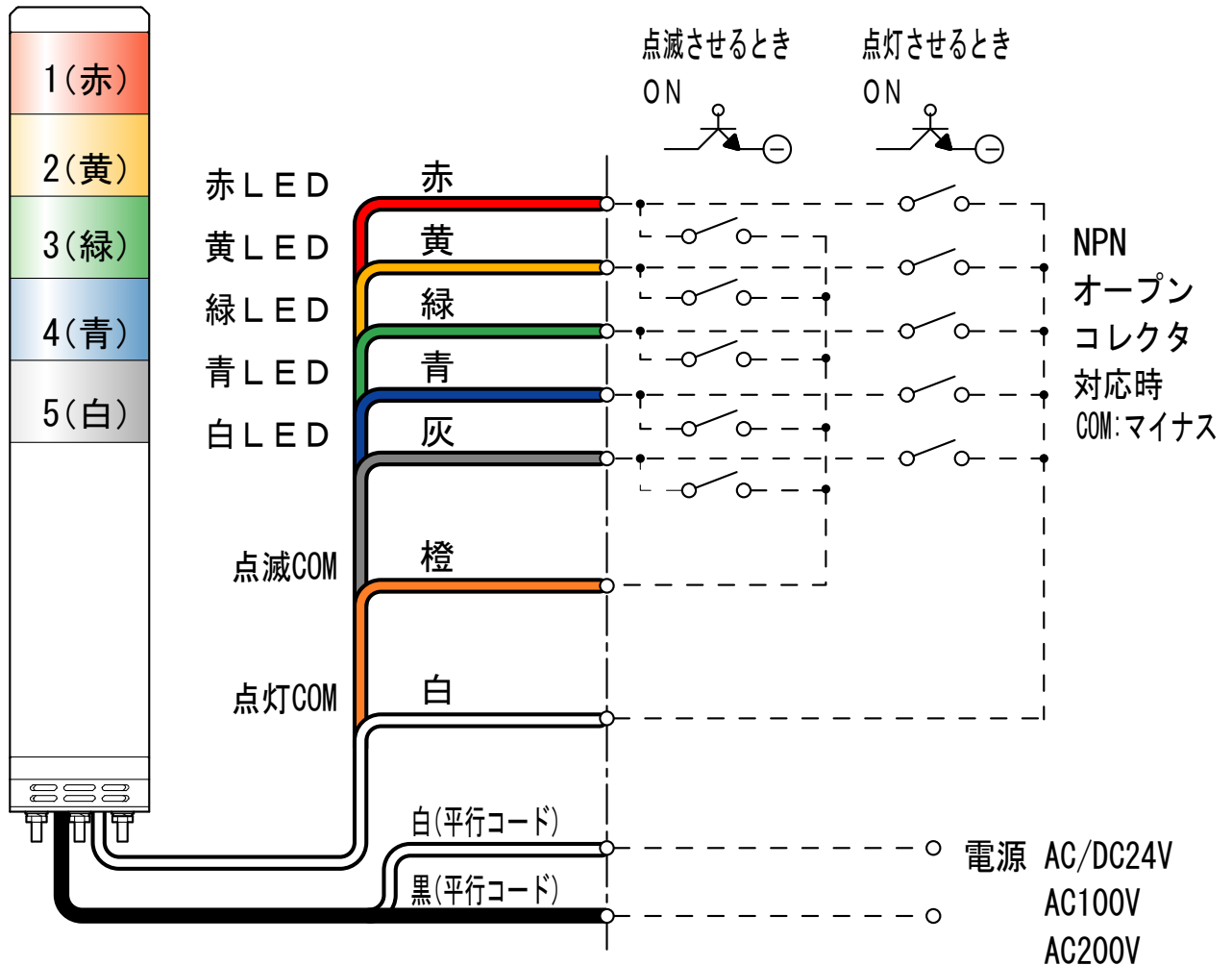


●この図面に記載の仕様は、2006年3月31日現在のものです。

# 結線図

## 型式

# AUMGT



★上記結線例では、点灯・点滅同時入力の場合、点灯が優先し、他の段も点滅できなくなります。

●この図面に記載の仕様は、2006年12月22日現在のものです。