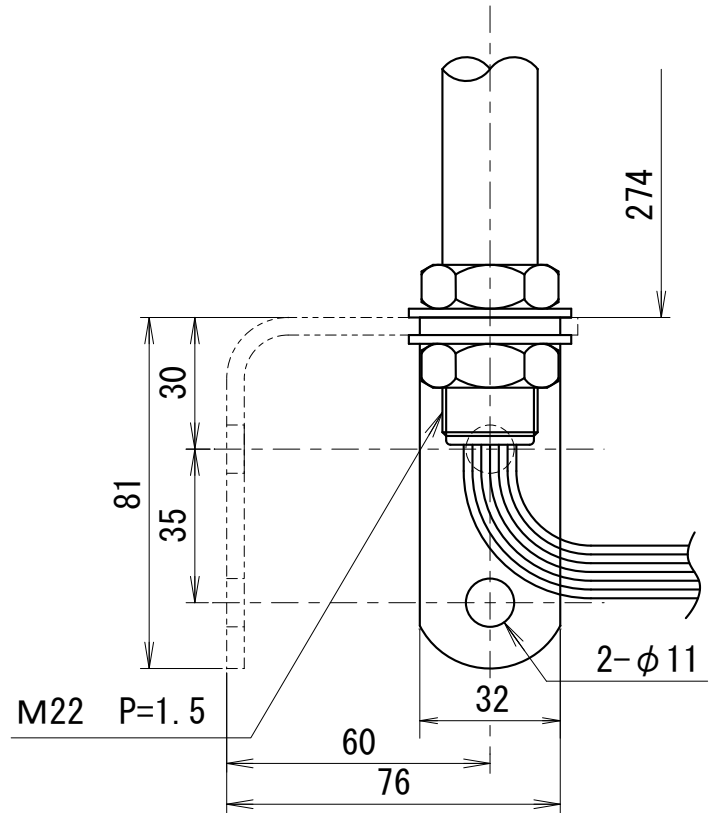
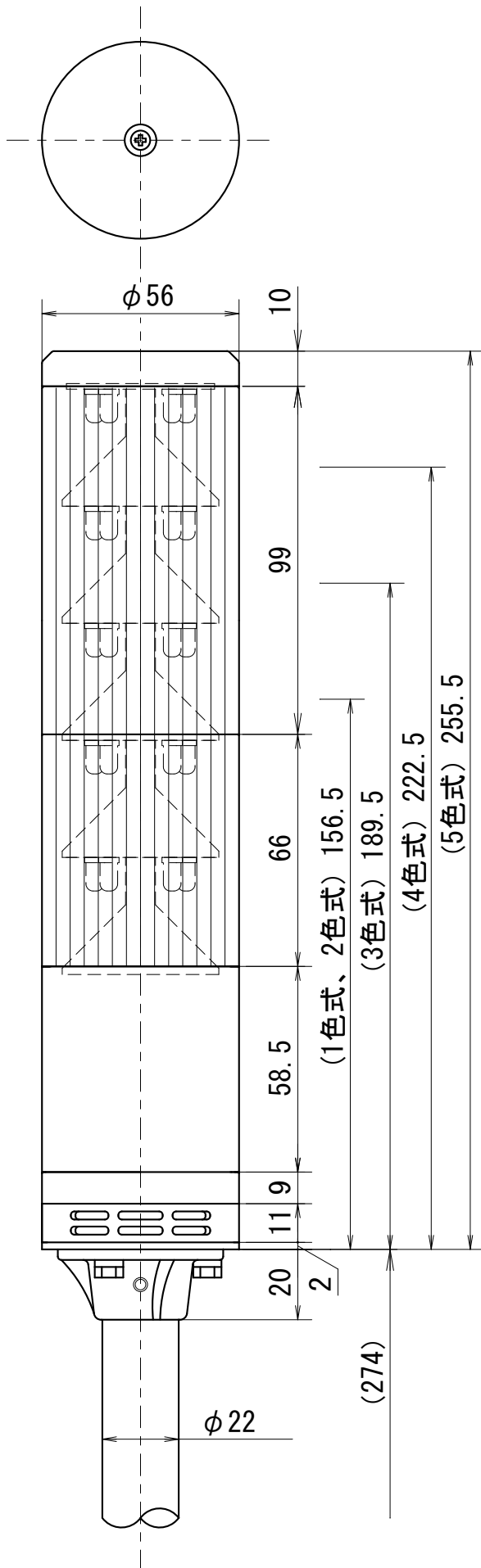


外觀寸法図

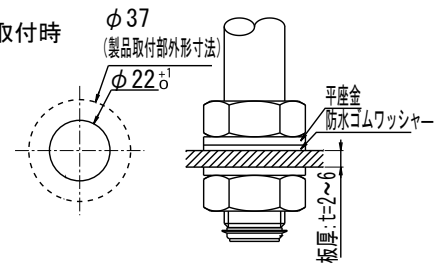
型式

AUM24

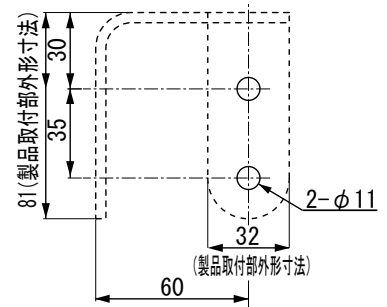


取付穴加工図

水平面取付時



垂直面取付時

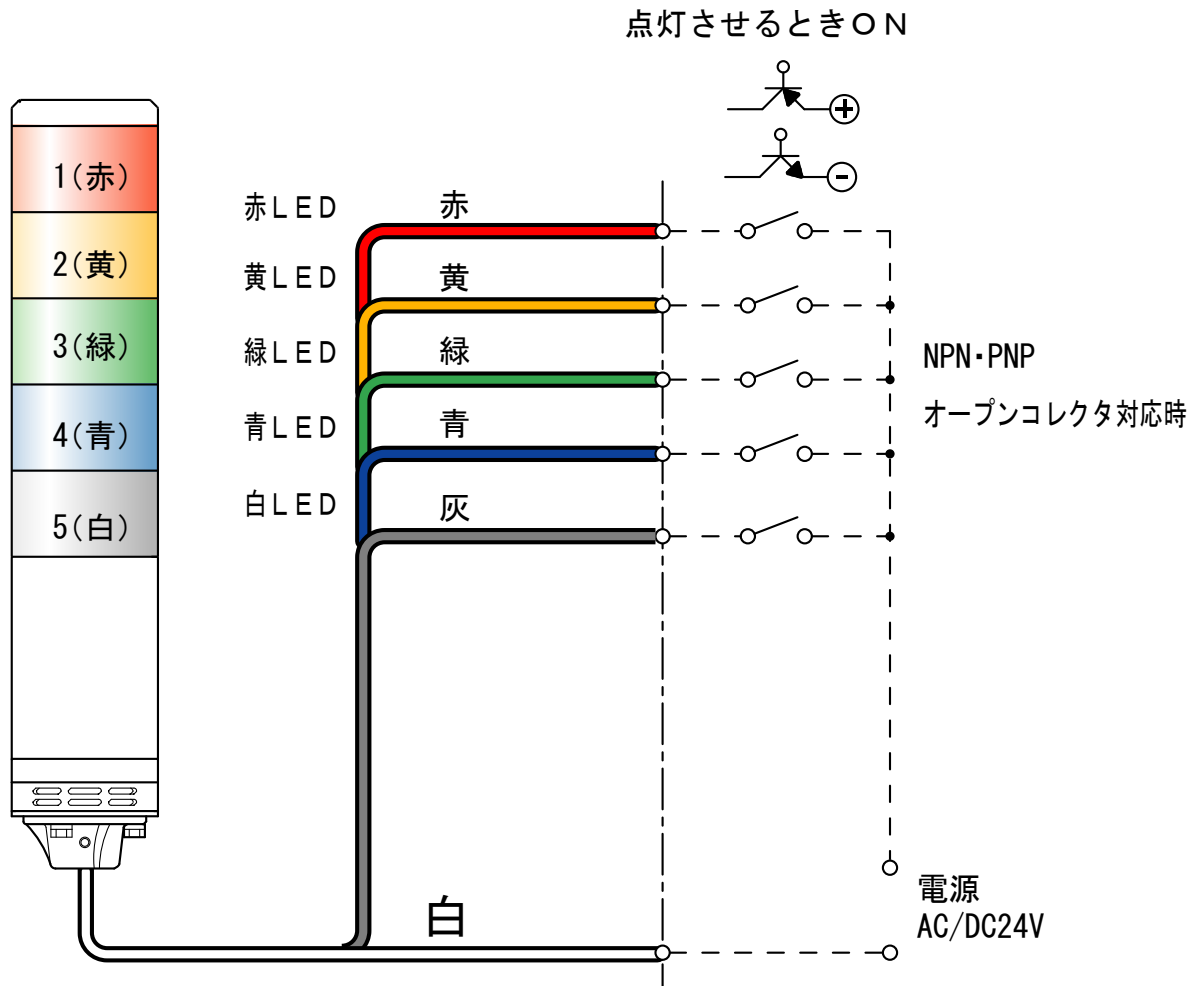


●この図面に記載の仕様は、2006年3月31日現在のものです。

結線図

型式

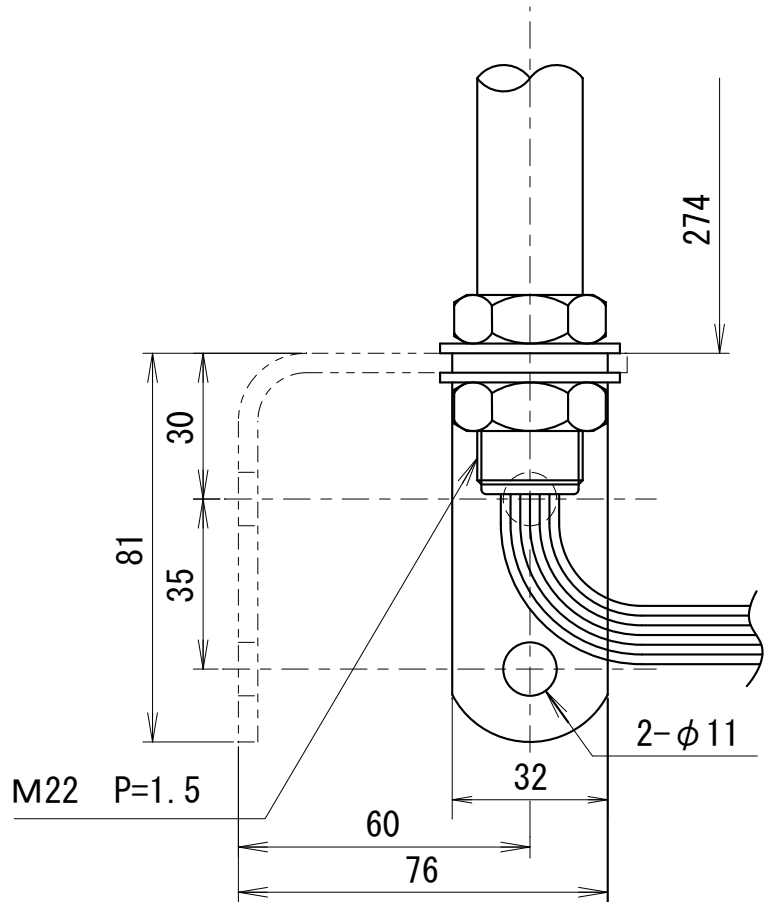
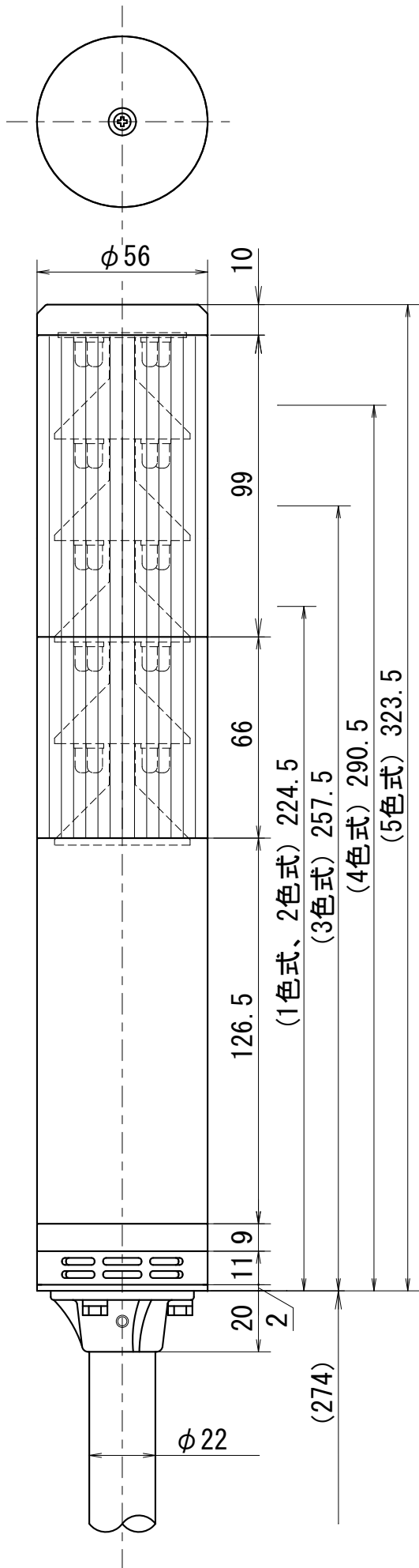
AUM-24



●この図面に記載の仕様は、2006年12月22日現在のものです。

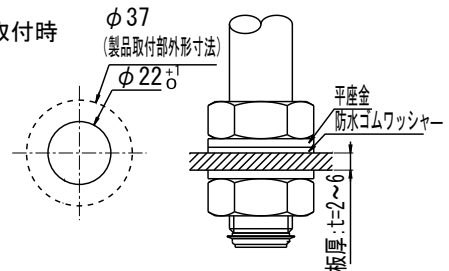
外觀寸法図

型式 AUM100/200

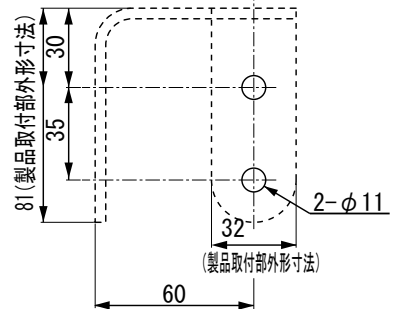


取付穴加工図

水平面取付時



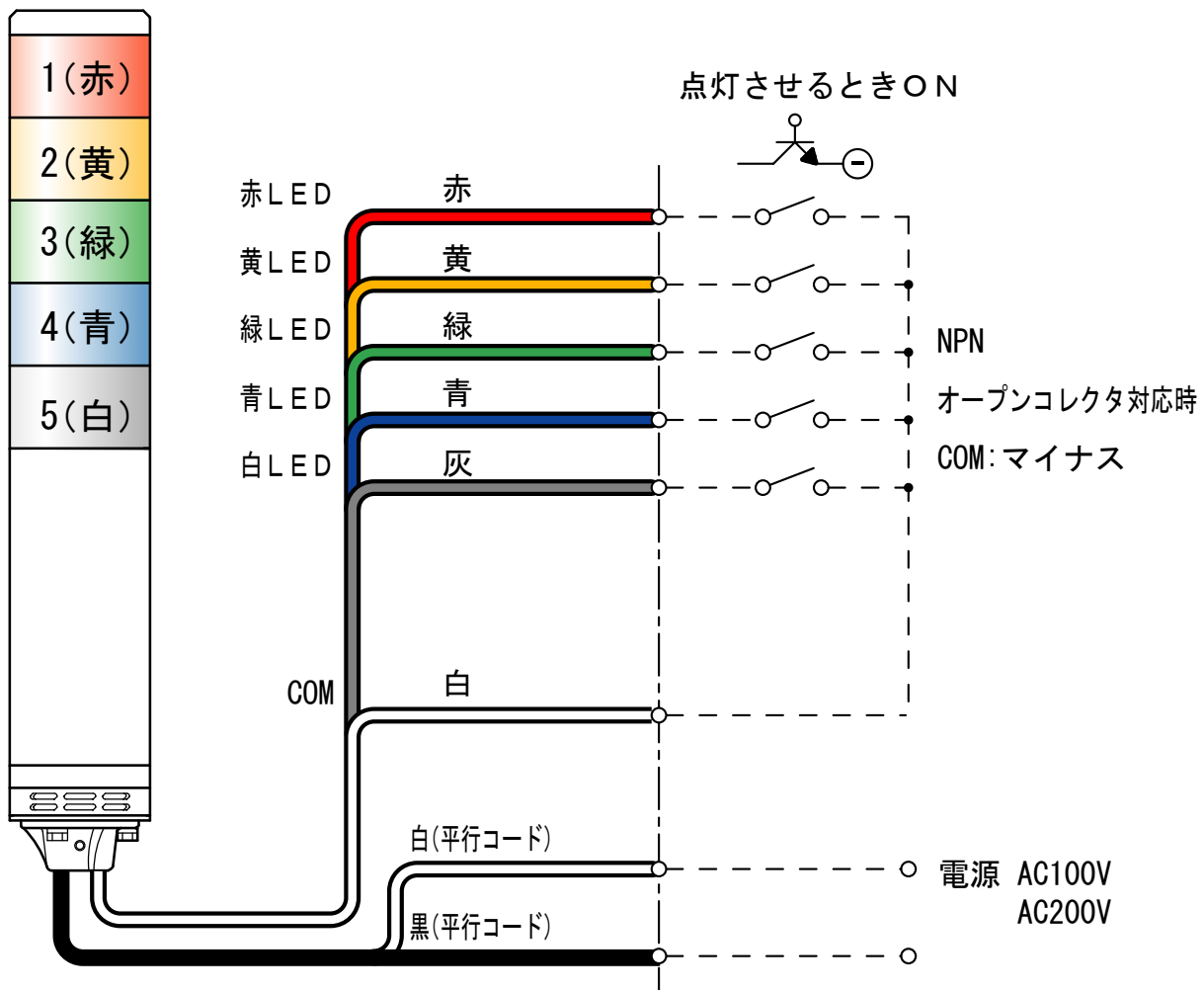
垂直面取付時



●この図面に記載の仕様は、2006年3月31日現在のものです。

結線図

型式 AUM-100/200

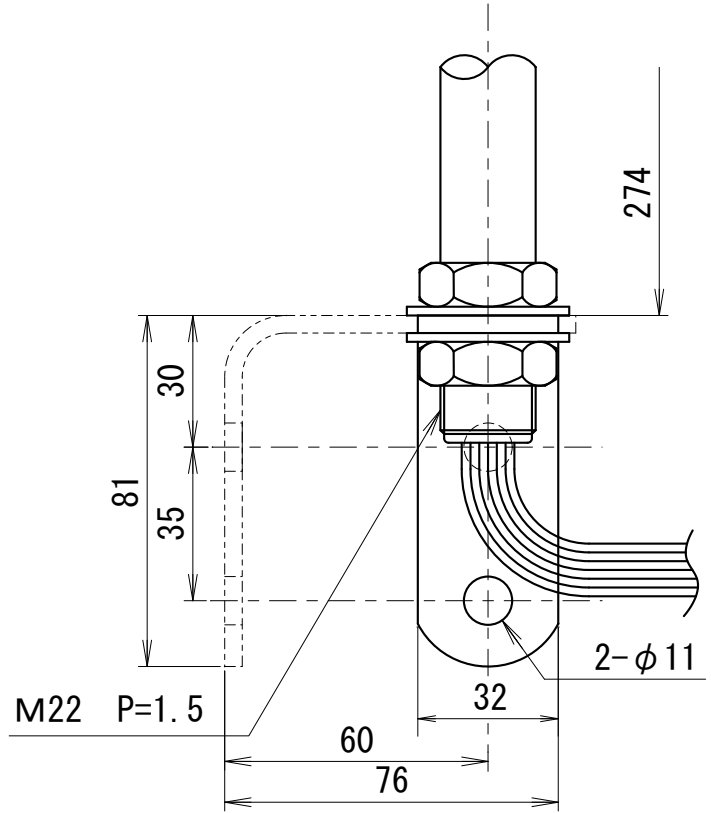
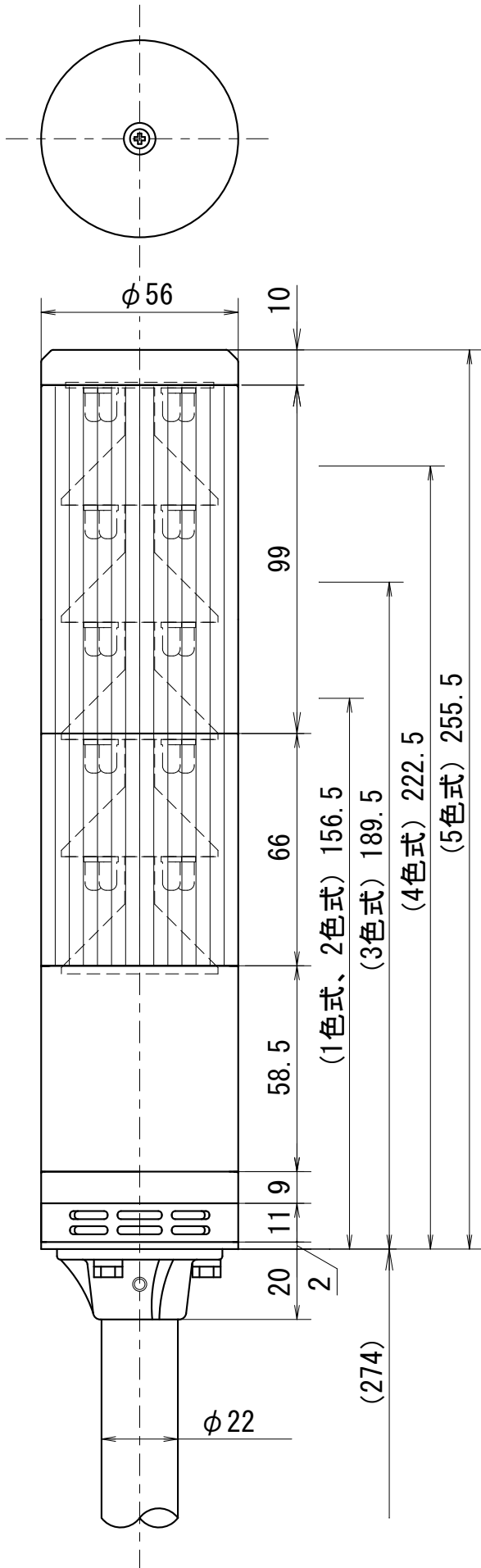


●この図面に記載の仕様は、2006年12月22日現在のものです。

外觀寸法図

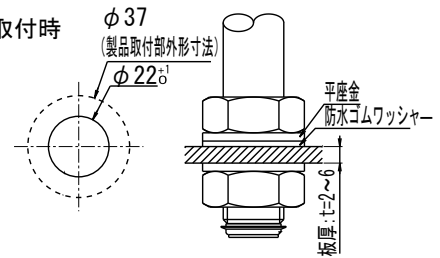
型式

AUMT24

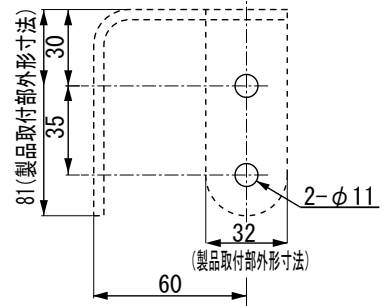


取付穴加工図

水平面取付時



垂直面取付時

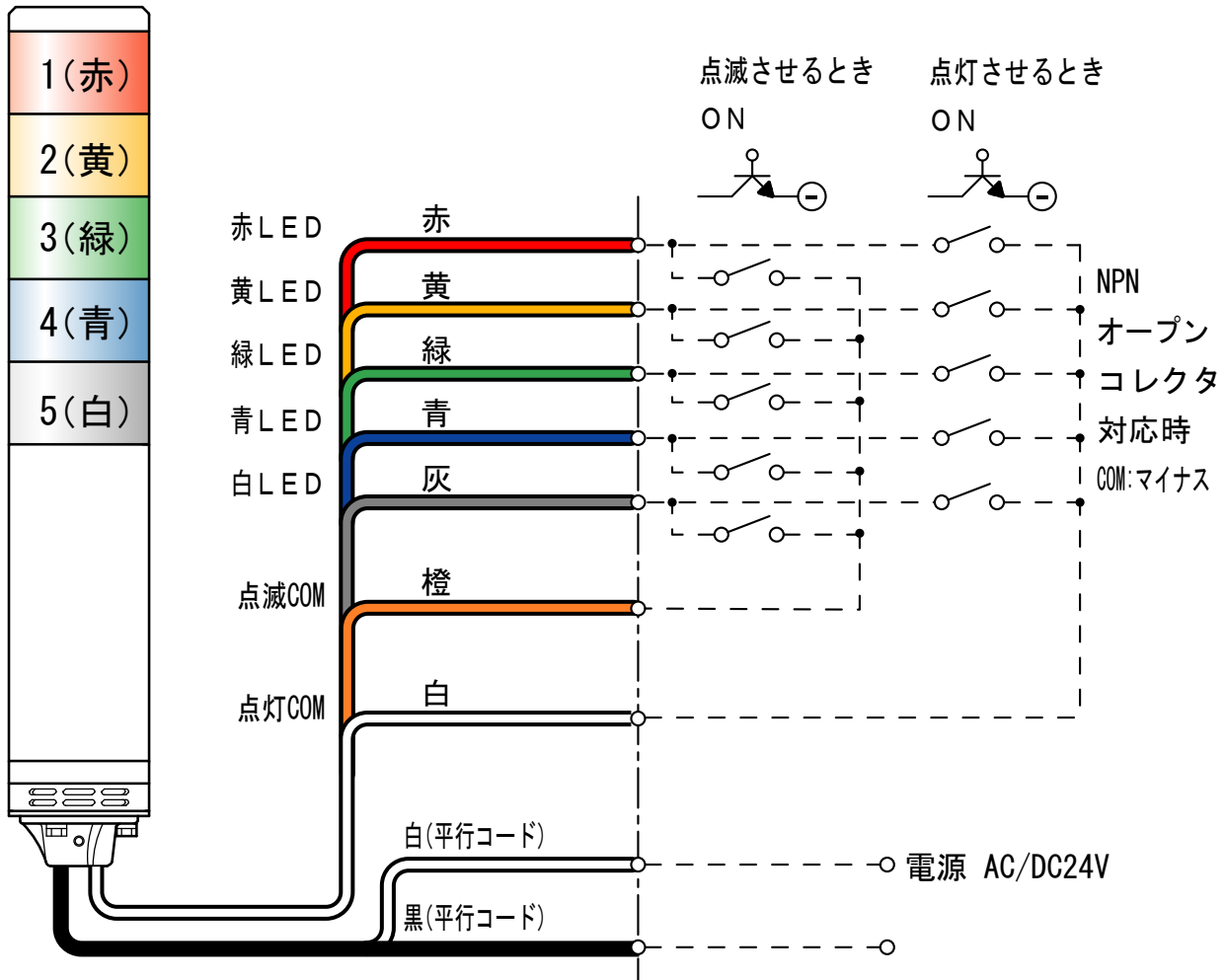


●この図面に記載の仕様は、2006年3月31日現在のものです。

結線図

型式

AUMT-24

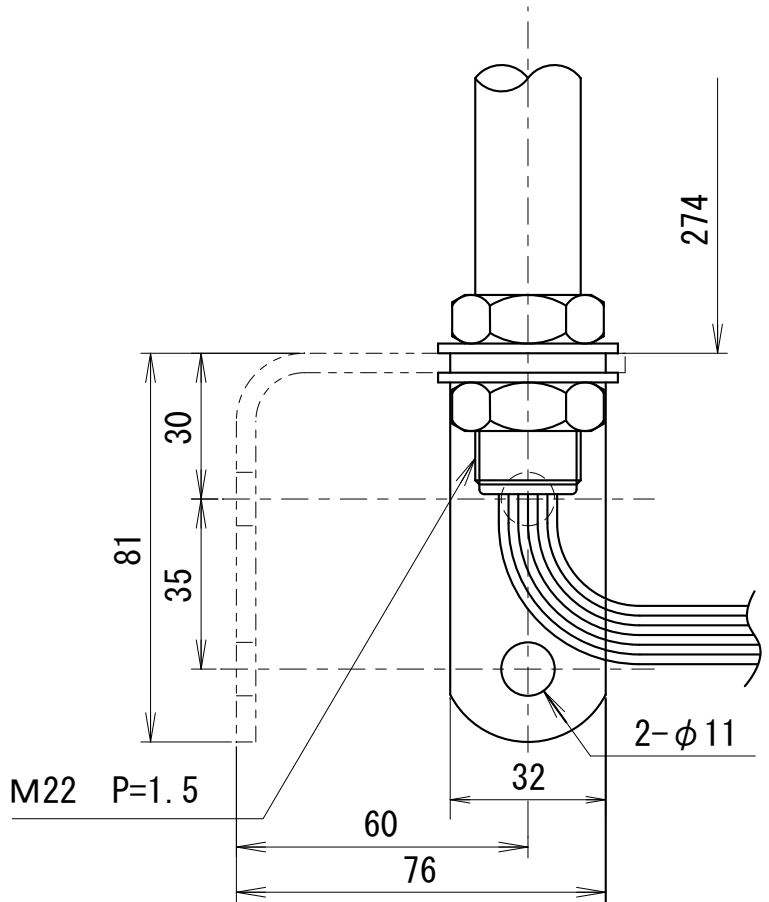
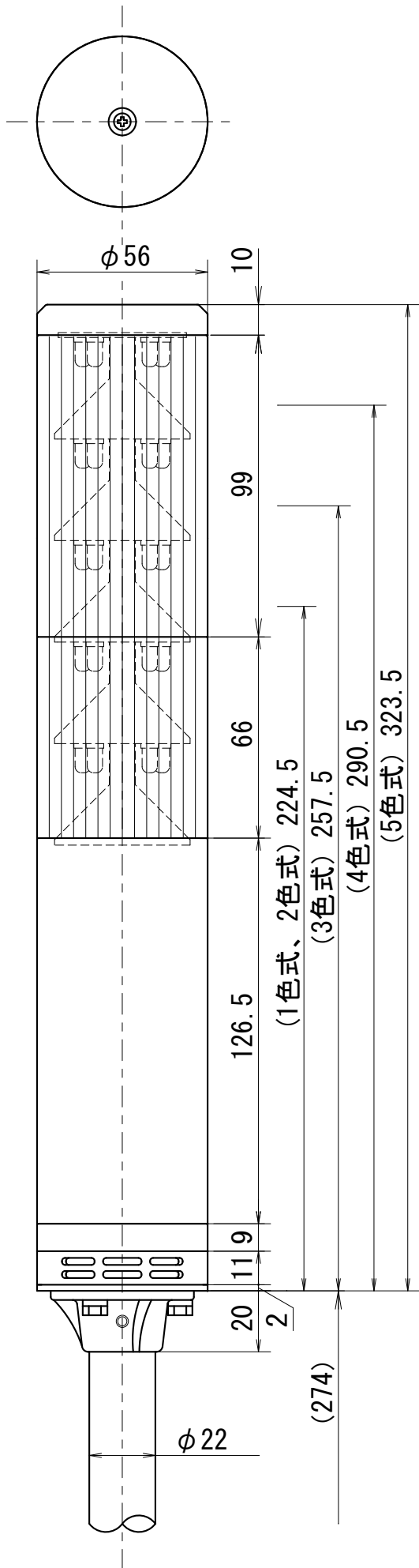


★上記結線例では、点灯・点滅同時入力の場合、点灯が優先し、他の段も点滅できなくなります。

●この図面に記載の仕様は、2006年12月22日現在のものです。

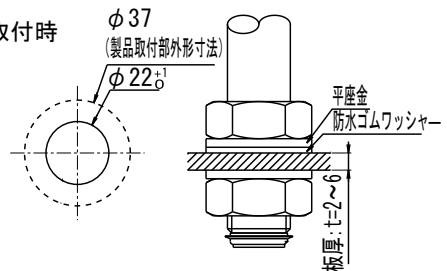
外觀寸法図

型式 AUMT100/200

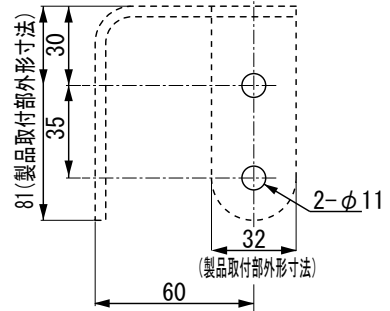


取付穴加工図

水平面取付時



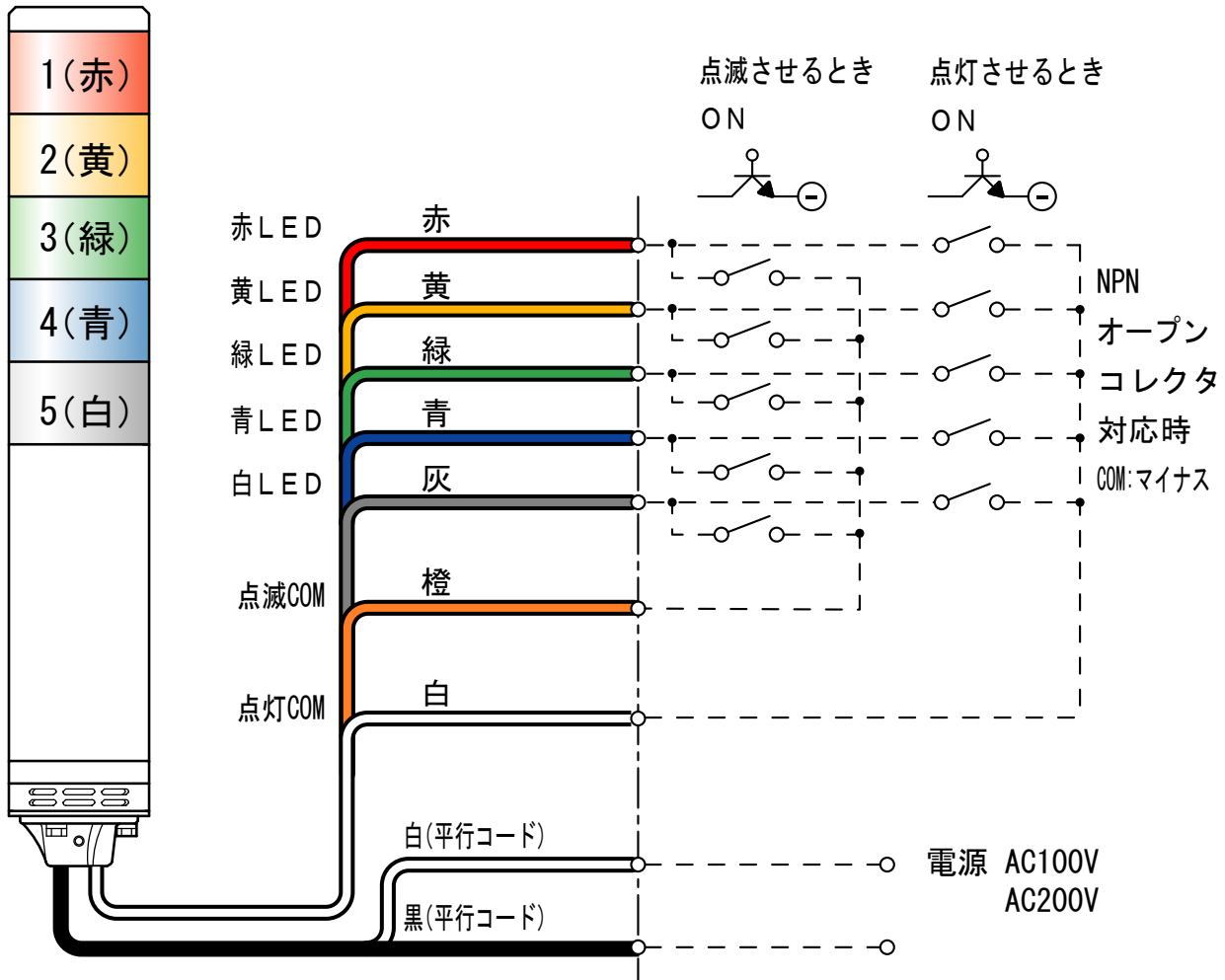
垂直面取付時



●この図面に記載の仕様は、2006年3月31日現在のものです。

結線図

型式 AUMT-100/200



★上記結線例では、点灯・点滅同時入力の場合、点灯が優先し、他の段も点滅できなくなります。

●この図面に記載の仕様は、2006年12月22日現在のものです。