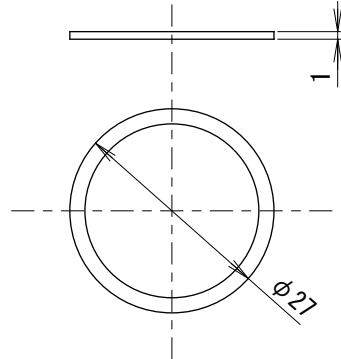


外觀寸法図

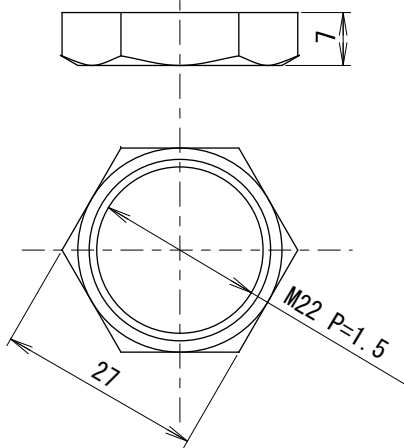
型式

AUS

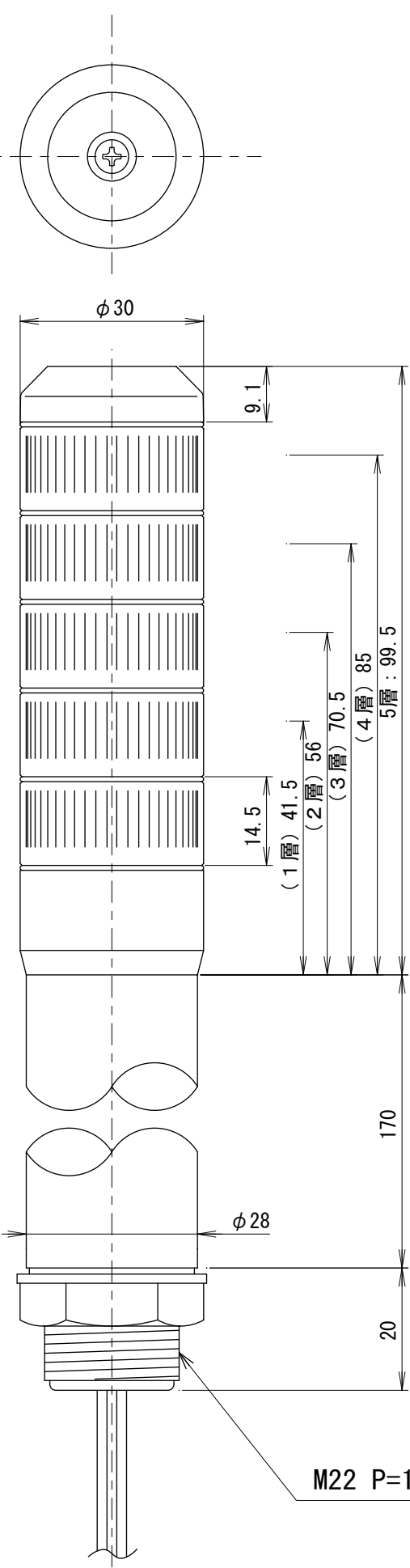
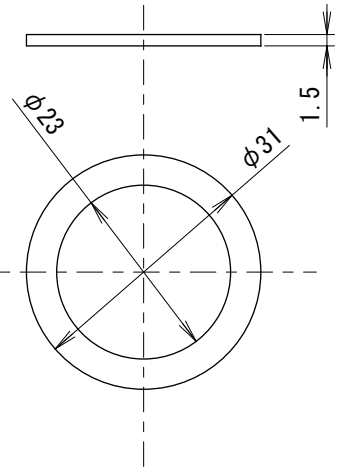
防水ゴム



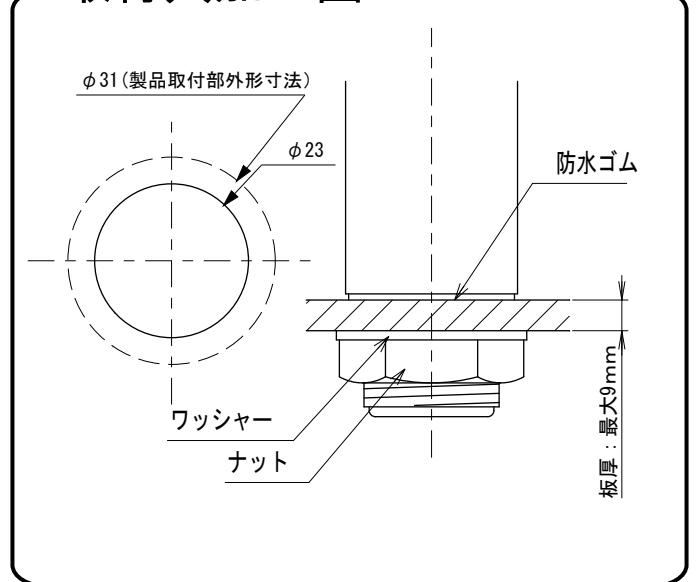
ナット



ワッシャー



取付穴加工図

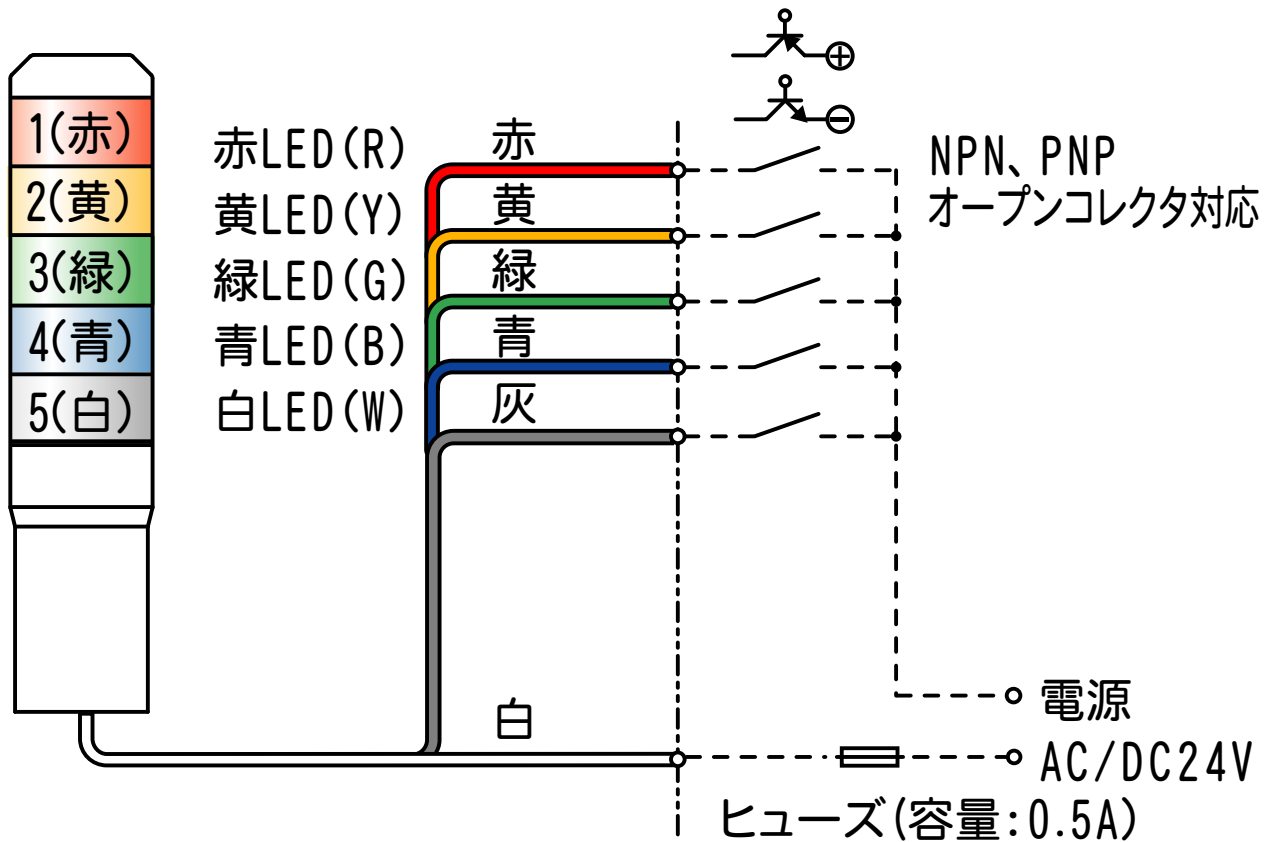


●この図面に記載の仕様は、2006年8月1日現在のものです。

結線図

型式

AUS



●この図面に記載の仕様は、2009年1月7日現在のものです。