

アロー モーターサイレン

[型式] BSG、BS、T、TW、K

取扱説明書

このたびはお買い上げいただき、誠にありがとうございます。
ご使用に際してはこの取扱説明書をよくお読みのうえ、正しくお使いください。
お読みになったあとは大切に保管し、必要なときにお読みください。

1

安全上のご注意

表示内容を見逃して誤った使い方をしたときに生じる危害や損害を説明しています。

本機のご使用前に以下の「注意事項」をよくお読みいただき、理解し遵守してください。

警告

取扱いを誤った場合、使用者が死亡又は重症を負うことが想定される危害の程度をいう。

- 製品は取扱説明書に記載された範囲内でご使用ください。
感電、火災のおそれがあります。
- 結線するときは、必ず電源を切ってから行ってください。
感電のおそれがあります。
- 取扱説明書に記載された部品の交換、組み替え及び調整を行なうときは、必ず電源を切ってから行ってください。
感電のおそれがあります。
- 本機の分解や改造は行なわないでください。
感電のおそれがあります。
- 歌口・羽根の部分には、手・指・棒状のものを絶対に入れないでください。
大きな怪我の原因となります。
- 引火の危険因子(ガソリン・可燃性スプレー・シンナー・ラッカー粉塵など)のある場所で使用する場合は、
防爆構造の器具をご使用ください。
火災・爆発の原因となります。

注意

取扱いを誤った場合、使用者が傷害を負うことが想定されるか、又は物的損害の発生が想定される危害、損害の程度をいう。

- 使用しない引出し線の先端は、必ず絶縁テープ等で絶縁処理をしてください。
感電、漏電、故障の原因となります。
 - 回転部分(羽根・歌口)の周囲は充分に空間をとり、物を置かないでください。
怪我や故障の原因となります。
- 【おねがい】
- 電源回路および内部回路保護のため、外部に必ず保護用ブレーカを接続してください。
 - 電圧変動の激しい電源(変動率10%を超える電源)や、ノイズ、サージを多く含む電源(±1000V、1μsを超えるもの)でのご使用は避けてください。
 - 引出し線を強く引っ張らないでください。
 - 配線の余分な引き回しや他の電源線などとの併設は避けてください。
 - 取扱説明書に記載された部品の交換、組み替え及び調整を行なうときは、防水リング等のはみ出しにご注意ください。

2

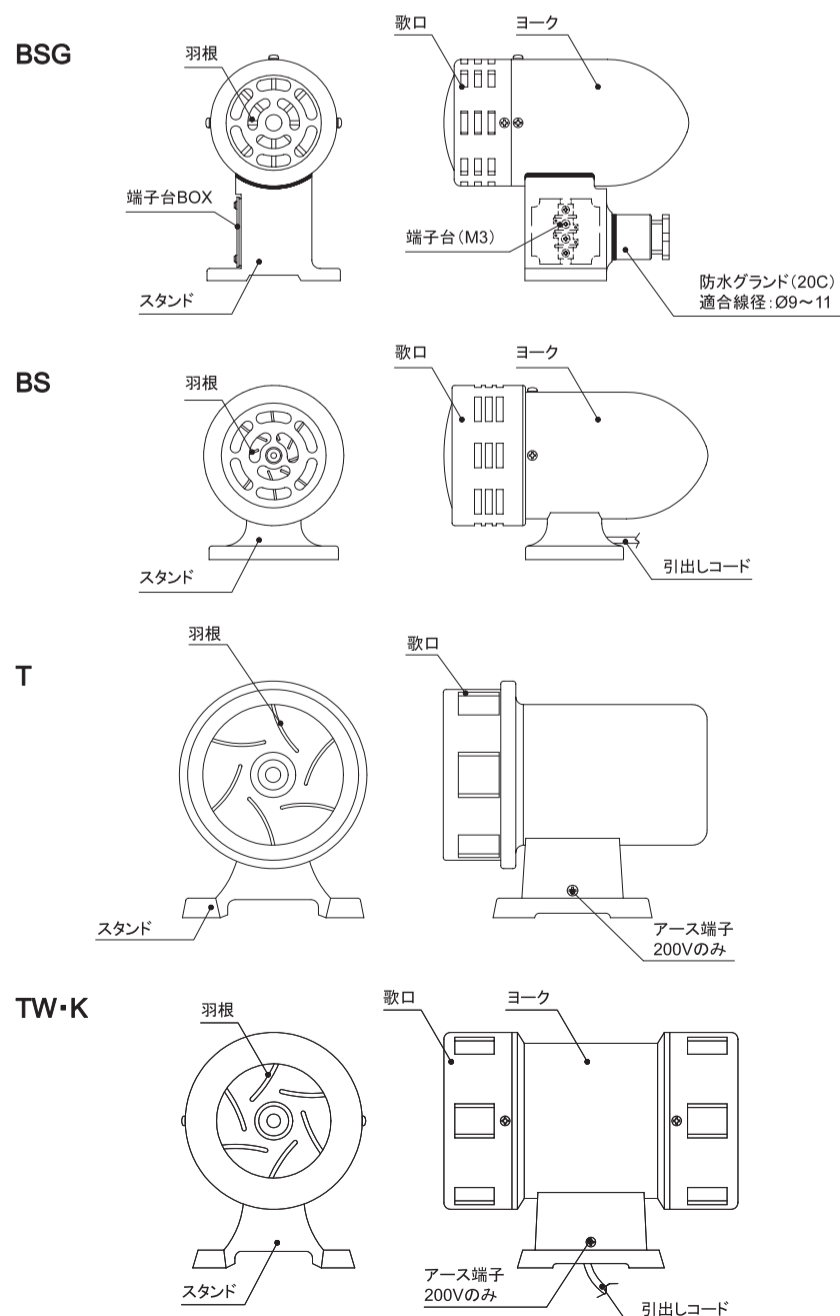
[型式の説明] 例) TW-100-200W

機種別の型式 _____ モーター容量 _____

BSG : 片羽根式・流線型モーターサイレン(船舶用) 製品の電源電圧
BS : 片羽根式・流線型モーターサイレン 24 : DC24V
T : 片羽根式モーターサイレン 100: AC100V
TW・K: 両羽根式モーターサイレン 200: AC200V
(AC220V:BSG,BSのみ)

3

[各部の名称]

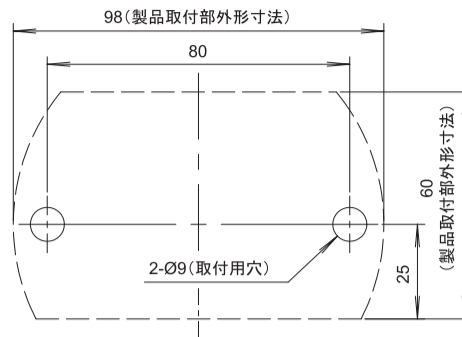


4

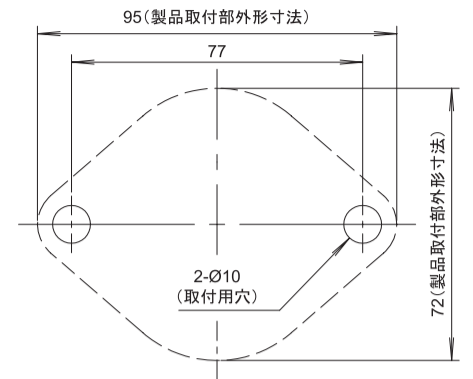
[取付方法]

- 取付けは、振動の少ない十分強度のある平らな面を選んでください。
- 取付けは、スタンドの取付穴4点(BSG・BS・Fは2点)で確実に固定してください。

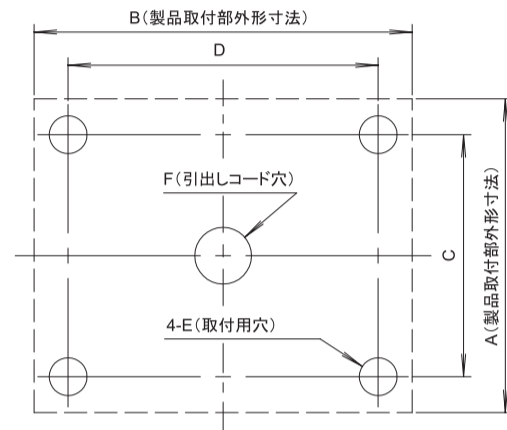
BSG



BS



T・TW・K



寸法表

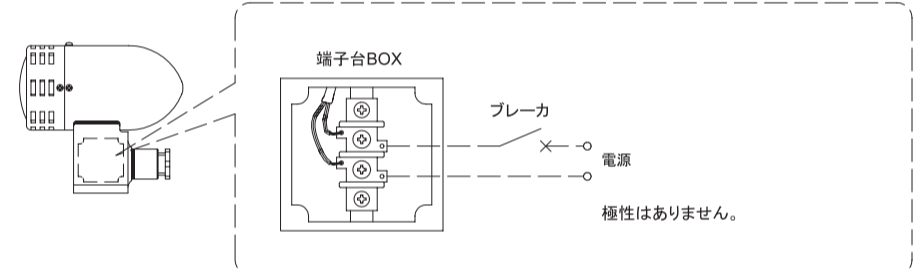
型式 寸法	T	TW	K
A	105	108	149
B	120	119	161
C	78	84	116
D	95	95	128
E	Ø10	Ø10	Ø11
F	Ø15	Ø15	Ø15

[単位: mm]

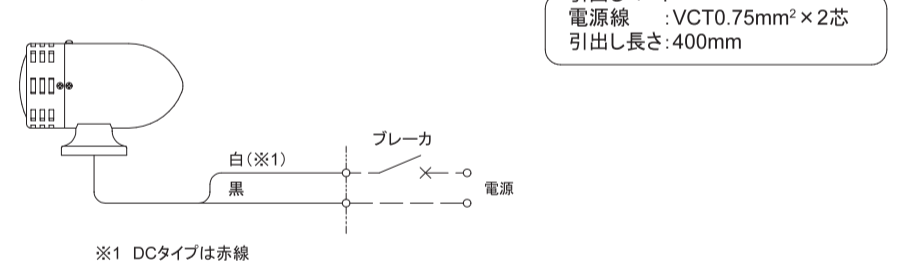
5

[結線方法]

BSGの場合



BS・T・TWの場合



6

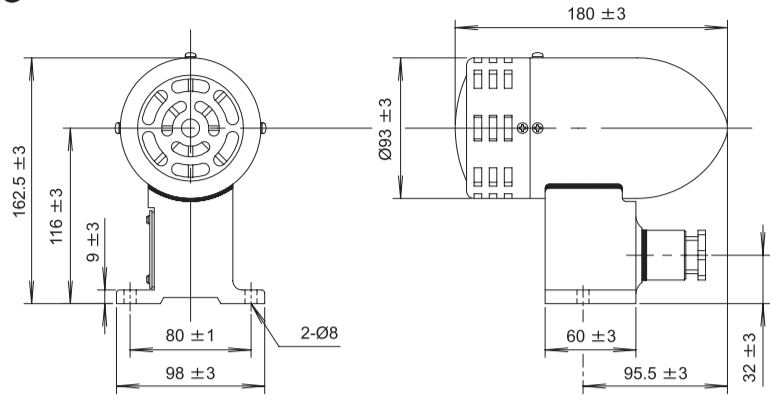
[定格]

型式	定格電源電圧	消費電力	ブレーカ容量	回転数	定格時間	音圧 (1m前方)	製品質量
BSG-24-80W	DC24V	80W	8.0A	7500min ⁻¹	15min	115dB	2.4kg
BSG-100-75W	AC100V	80W	4.0A		5min		
BSG-200-75W	AC220V	80W	2.0A	5500min ⁻¹	連続	105dB	1.8kg
BS-24-40W	DC24V	32W	7.0A		15min	110dB	
BS-24-75W	DC24V	36W	8.0A		5min	116dB	
BS-100-75W	AC100V	60W	3.0A			113dB	
BS-200-75W	AC220V	80W	2.0A	8000min ⁻¹	5min	117dB	2.4kg
T-100-125W	AC100V	150W	7.5A				
T-200-125W	AC200V	120W	3.0A	7700min ⁻¹	6000min ⁻¹	125dB	3.5kg
TW-100-200W	AC100V	300W	15.0A	5min			
TW-200-200W	AC200V	320W	8.0A	5500min ⁻¹	5min	137dB	9.5kg
K-100-750W	AC100V	850W	43.0A				
K-200-750W	AC200V	800W	20.0A				

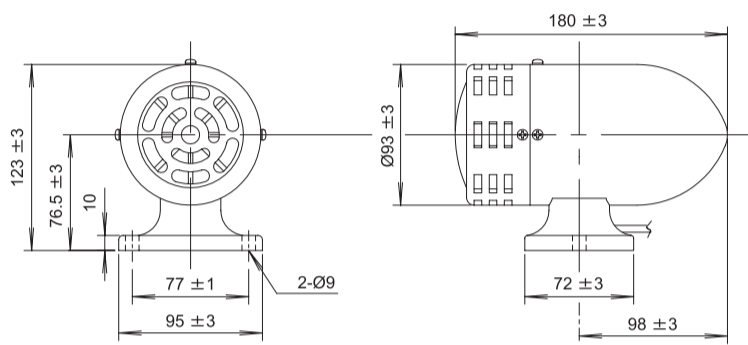
使用周囲温度	-10℃ ~ 50℃
使用周囲湿度	35% ~ 85%RH (結露のないこと)
使用雰囲気	腐食性ガスのないこと

7 [外観図]

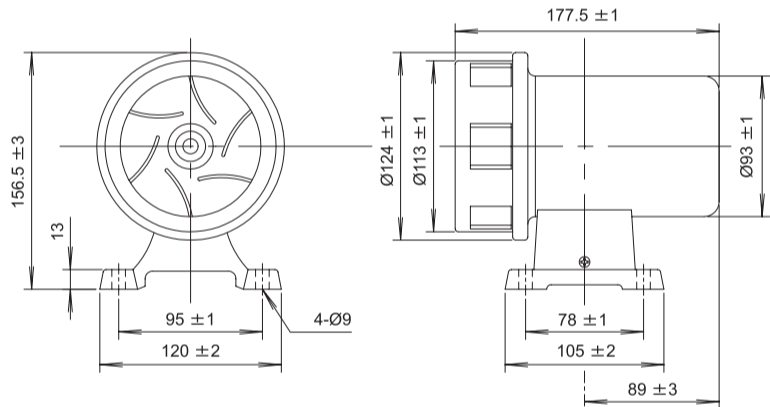
BSG



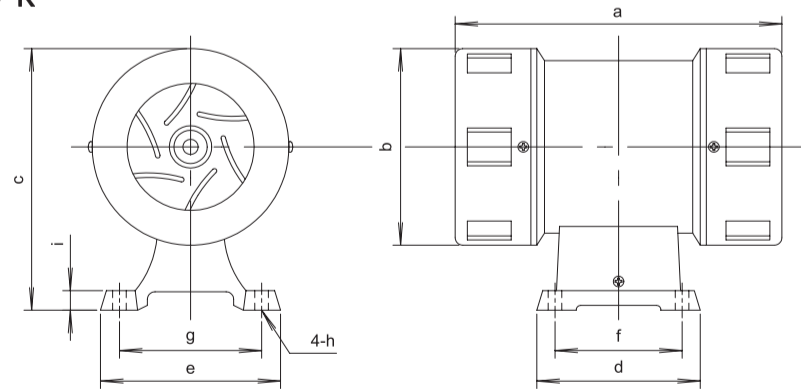
BS



T



TW-K



寸法表

型式	TW	K
a	216±2	300±2
b	Ø130±1	Ø180±1
c	173±3	225±3
d	108±3	149±3
e	119±3	161±3

型式	TW	K
f	84±1	116±1
g	95±1	128±1
h	Ø9	Ø10
i	13±1	13±1

[単位:mm]

株式会社デジタル

製品に関するお問い合わせは **デジタル お客様センター** まで

詳細はホームページをご覧ください。

<http://www.proface.co.jp/customer/contact.html>

AQT0376E

Schneider
Electric