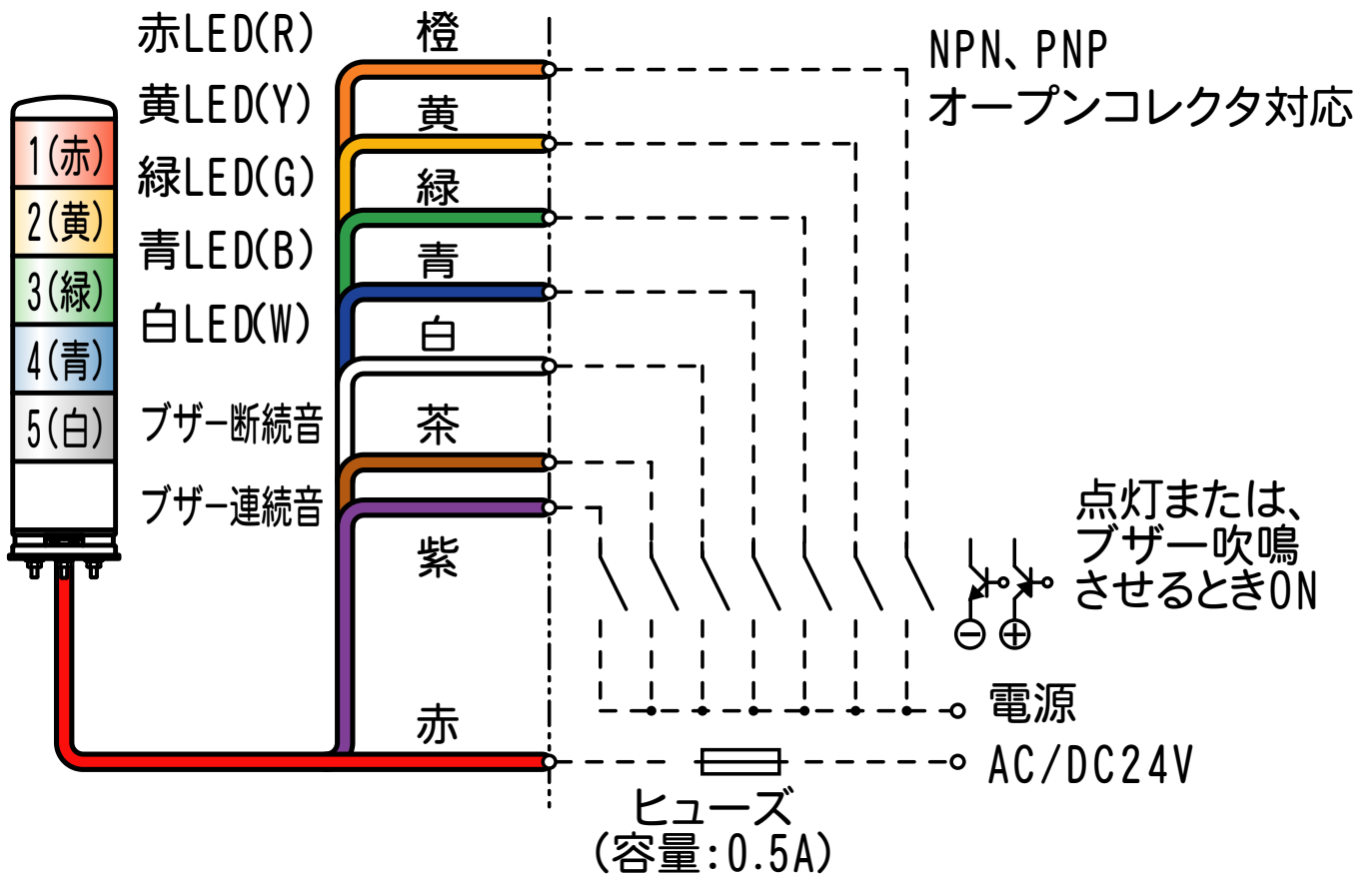


結線図

型式

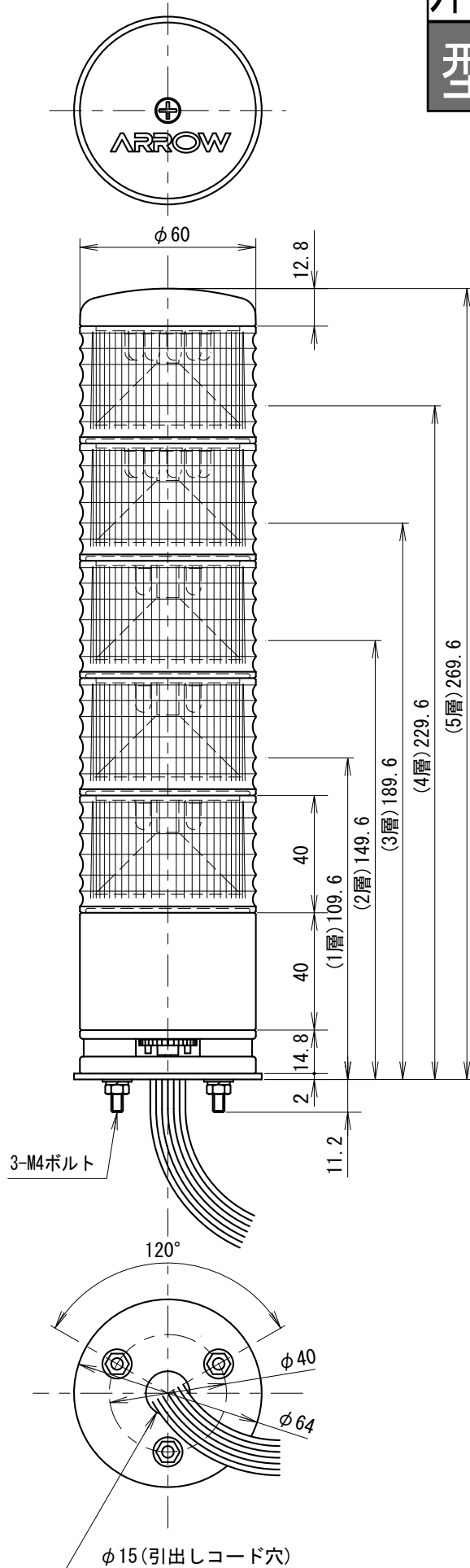
LEUGB



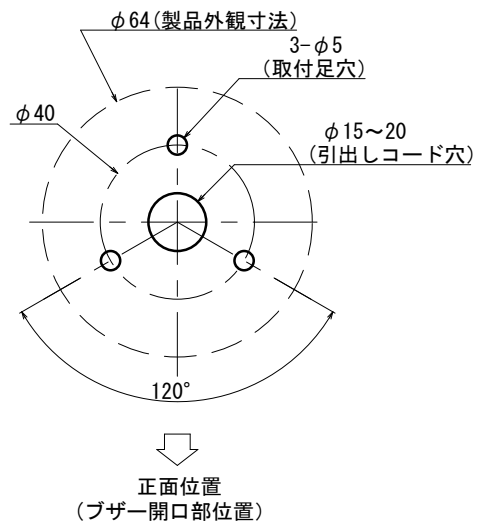
●この図面に記載の仕様は、2009年1月20日現在のものです。

外觀寸法図

型式 LEUGWB-24



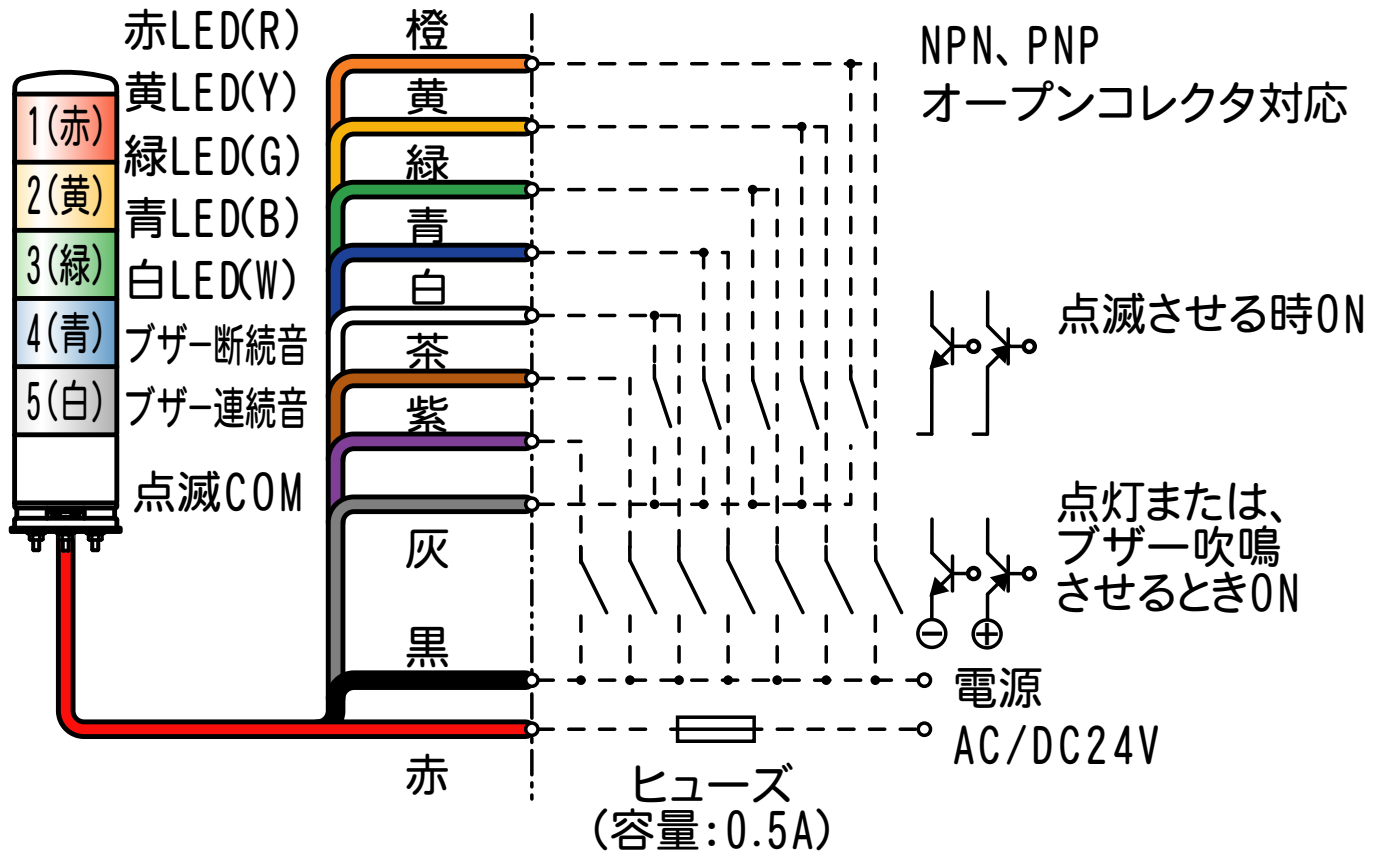
取付穴加工図



●この図面に記載の仕様は、2006年3月31日現在のものです。

結線図

型式 LEUGWB-24



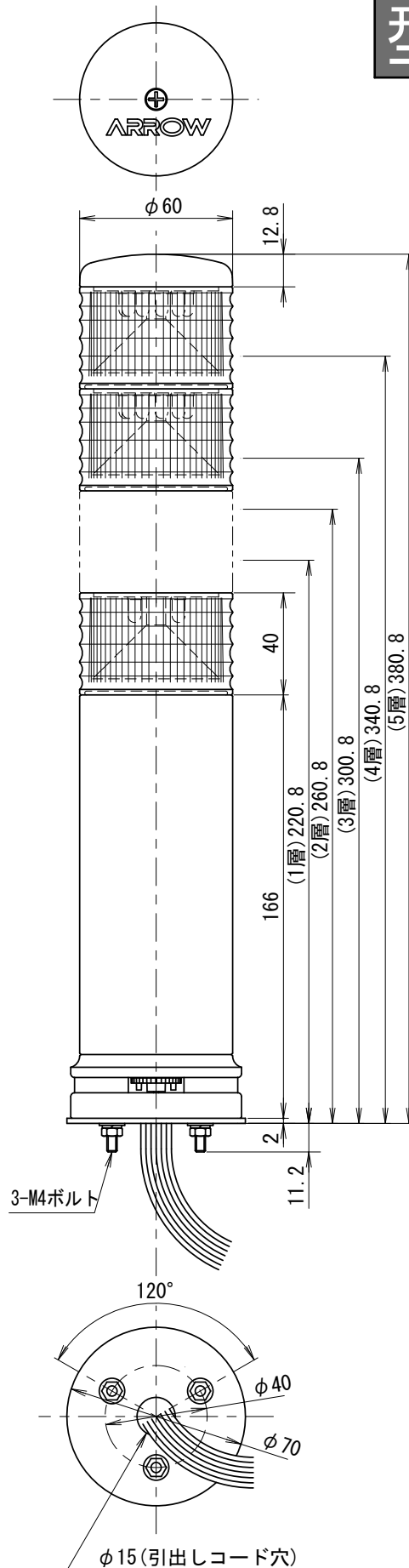
★上記結線例では、点灯・点滅同時入力の場合、点灯が優先し、他の段も点滅できなくなります。また、ブザー連続音・断続音を同時入力の場合、連続音が優先します。

●この図面に記載の仕様は、2006年3月31日現在のものです。

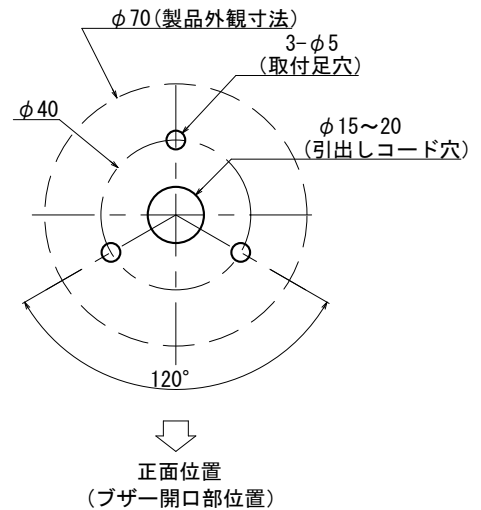
外觀寸法図

型式

LEMGWB



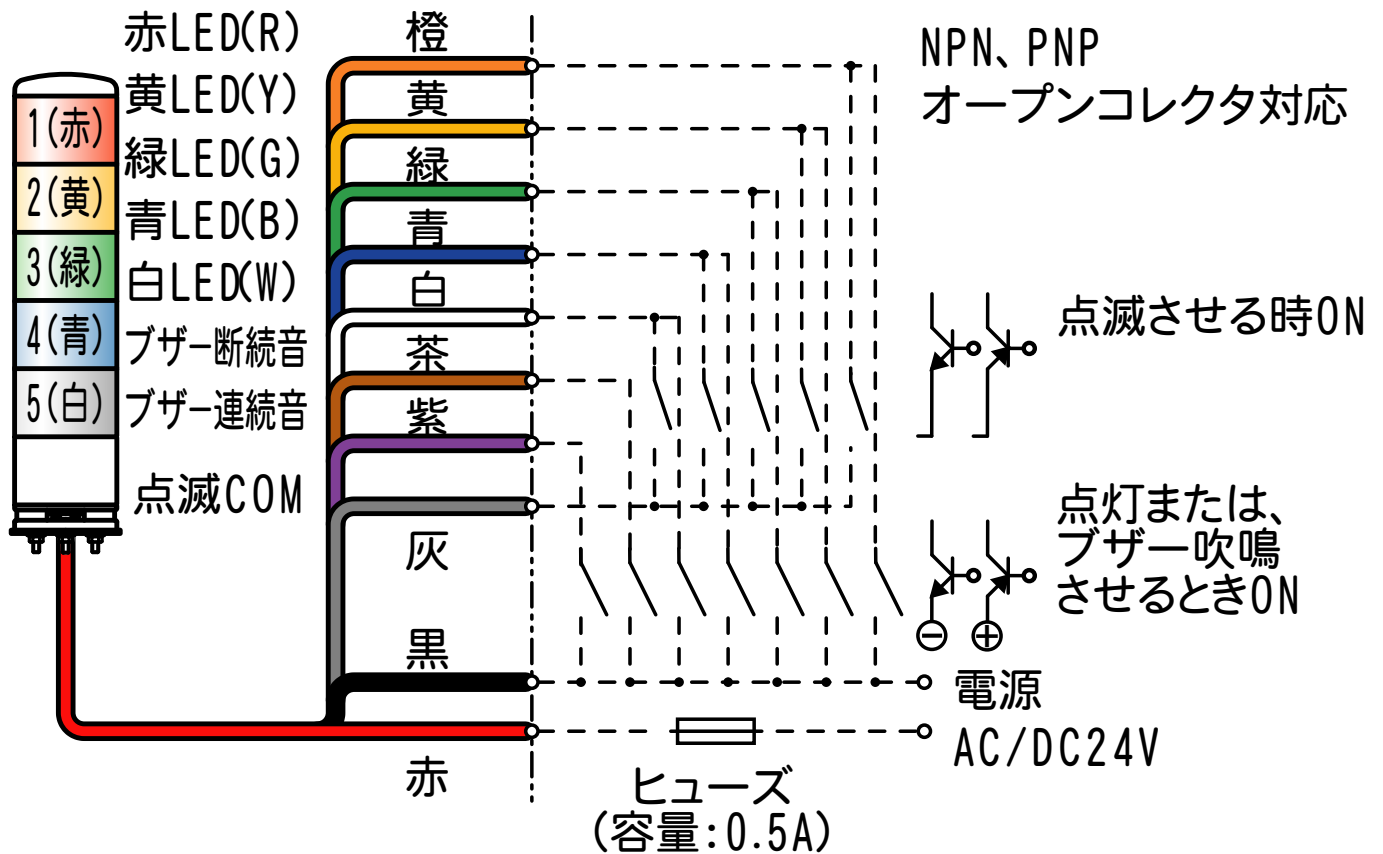
取付穴加工図



●この図面に記載の仕様は、2006年3月31日現在のものです

結線図

型式 LEMGWB-24

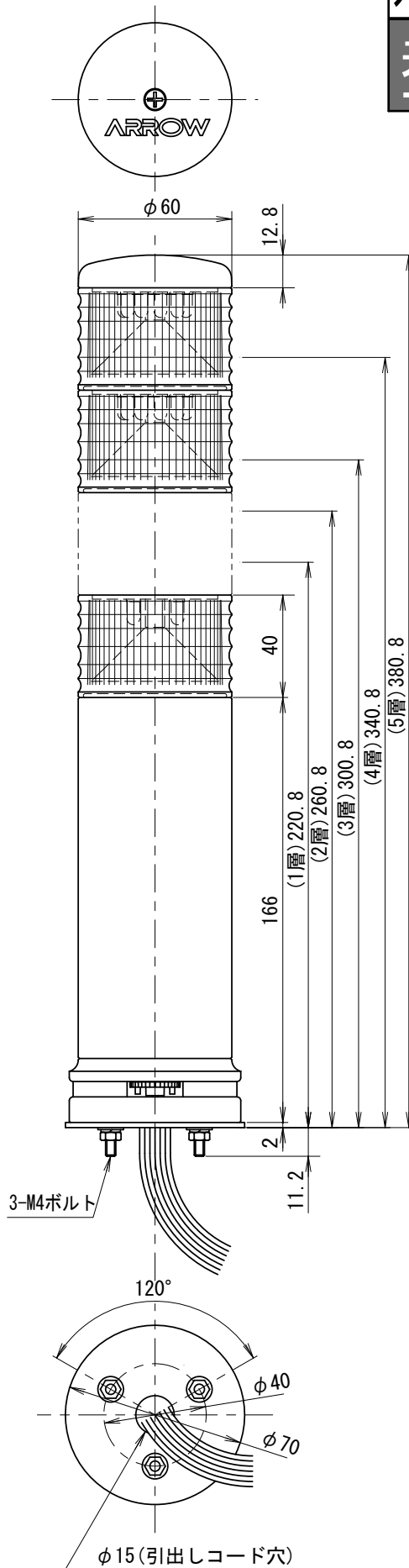


★上記結線例では、点灯・点滅同時入力の場合、点灯が優先し、他の段も点滅できなくなります。また、ブザー連続音・断続音を同時入力の場合、連続音が優先します。

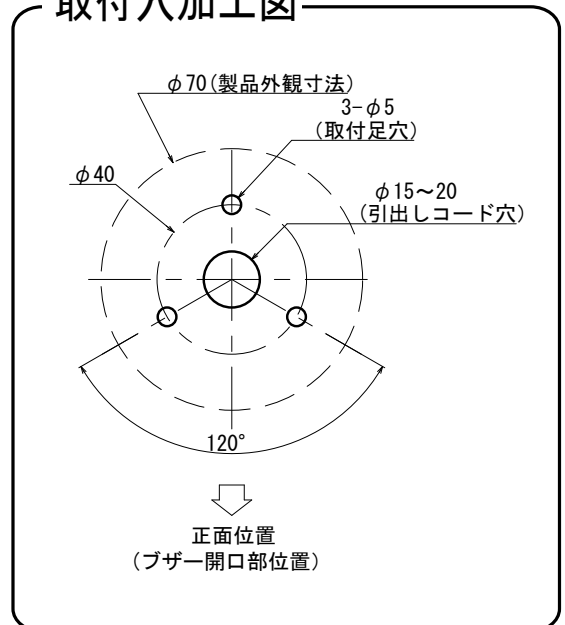
●この図面に記載の仕様は、2006年3月31日現在のものです。

外觀寸法図

型式 LEUGWB-100/200



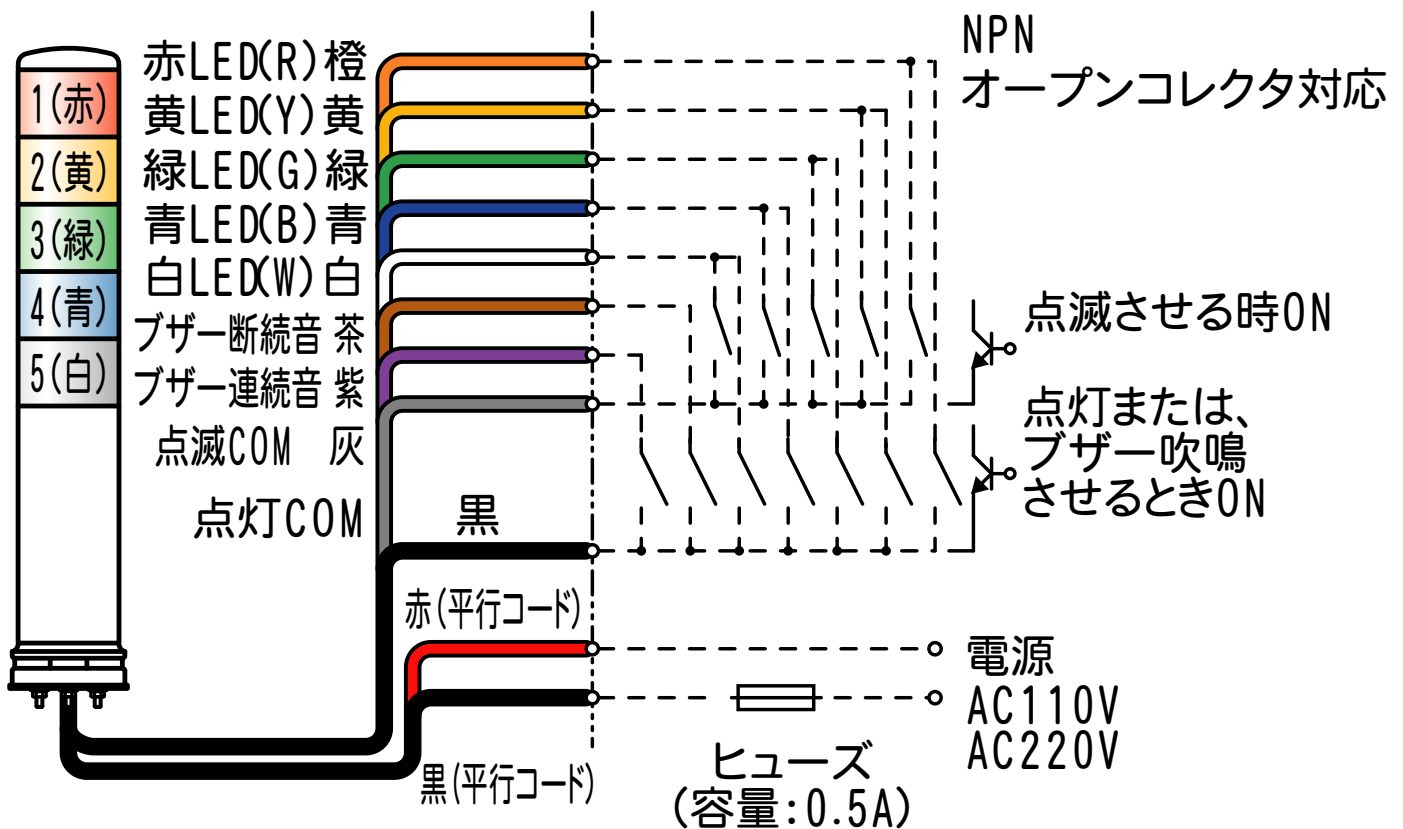
取付穴加工図



●この図面に記載の仕様は、2006年3月31日現在のものです。

結線図

型式 LEUGWB-100/200



★ 上記結線例では、点灯・点滅同時入力の場合、点灯が優先し、他の段も点滅できなくなります。また、ブザー連続音・断続音を同時入力の場合、連続音が優先します。

●この図面に記載の仕様は、2009年1月20日現在のものです。