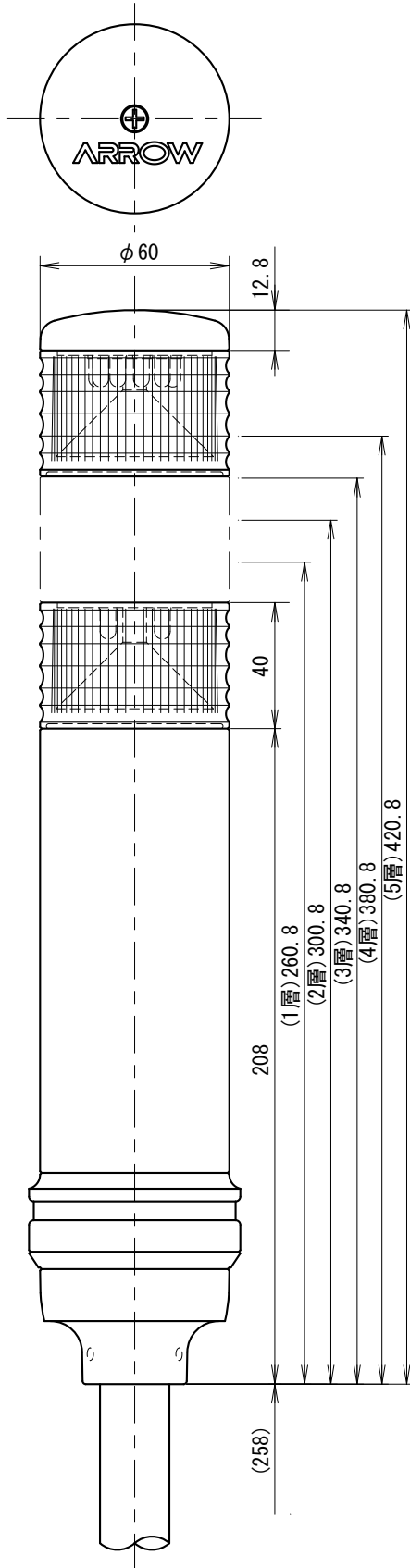


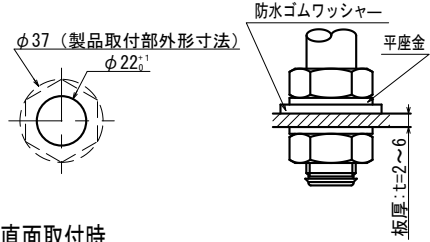
外觀寸法図

型式 LEUT-120/240

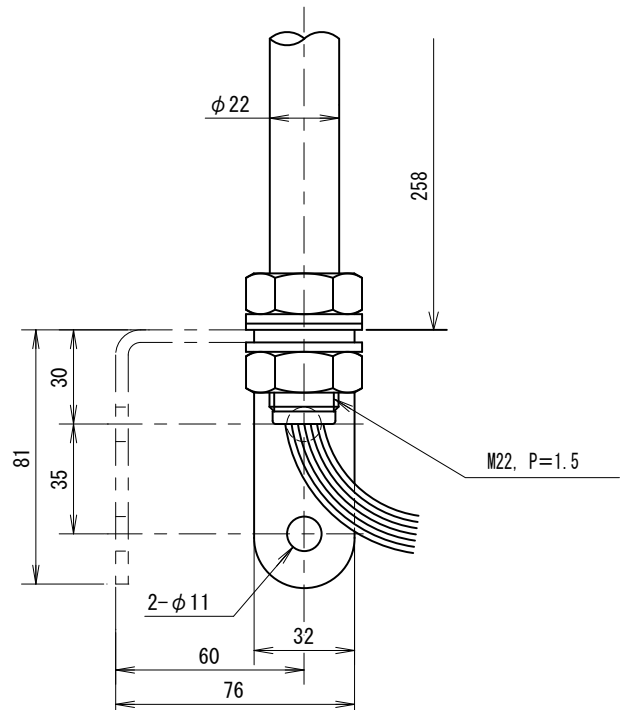
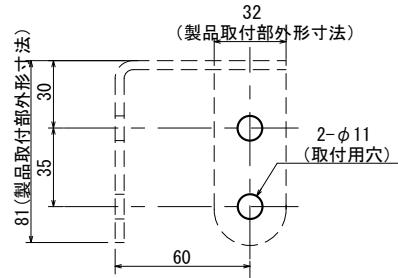


取付穴加工図

水平面取付時



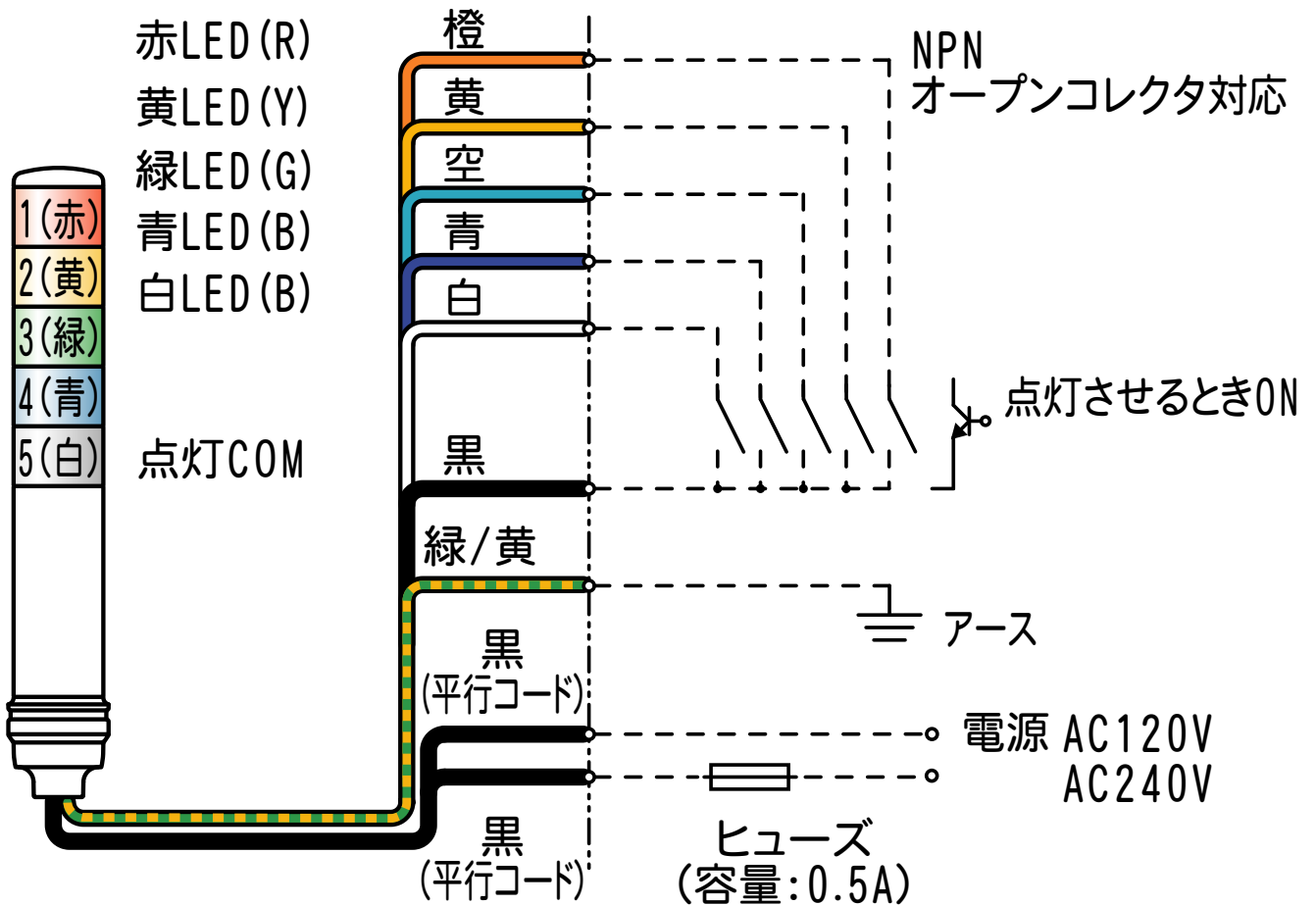
垂直面取付時



●この図面に記載の仕様は、2006年3月31日現在のものです。

結線図

型式 LEUT-120/240



★使用しないリード線については、絶線処理をしてください。

●この図面に記載の仕様は、2009年1月15日現在のものです。