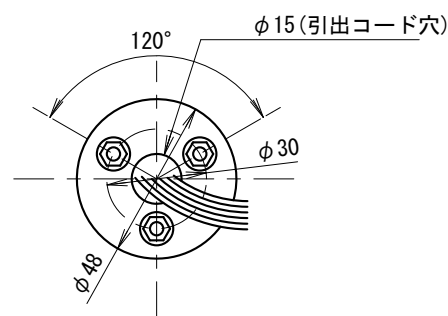
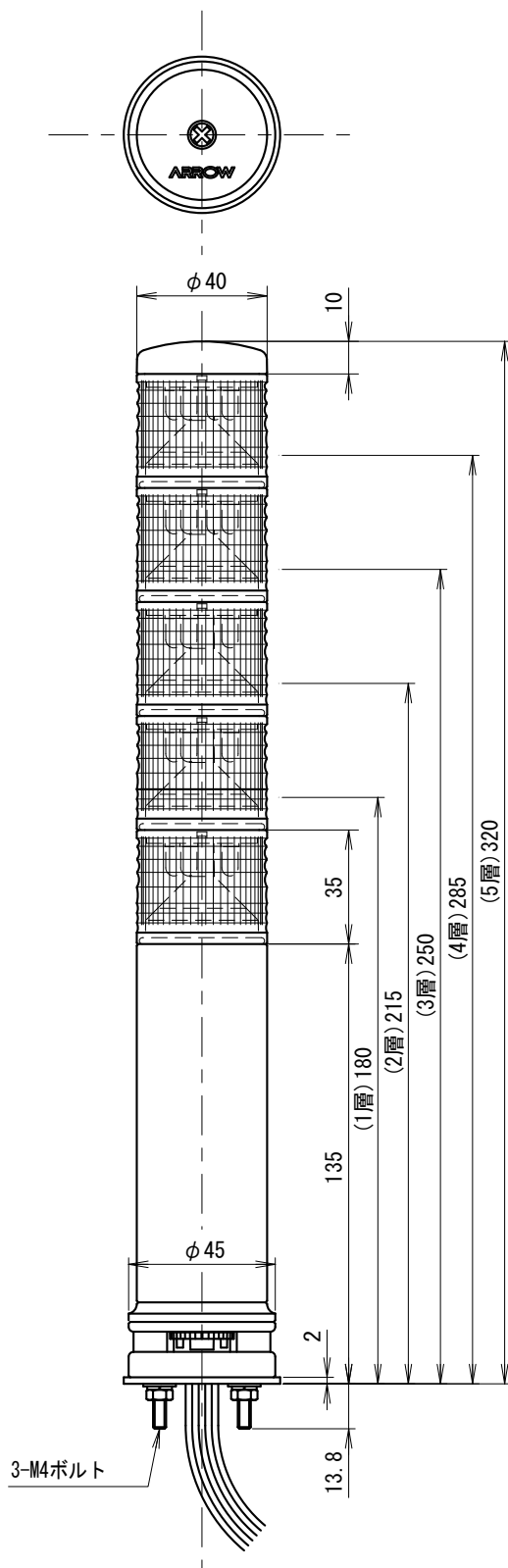


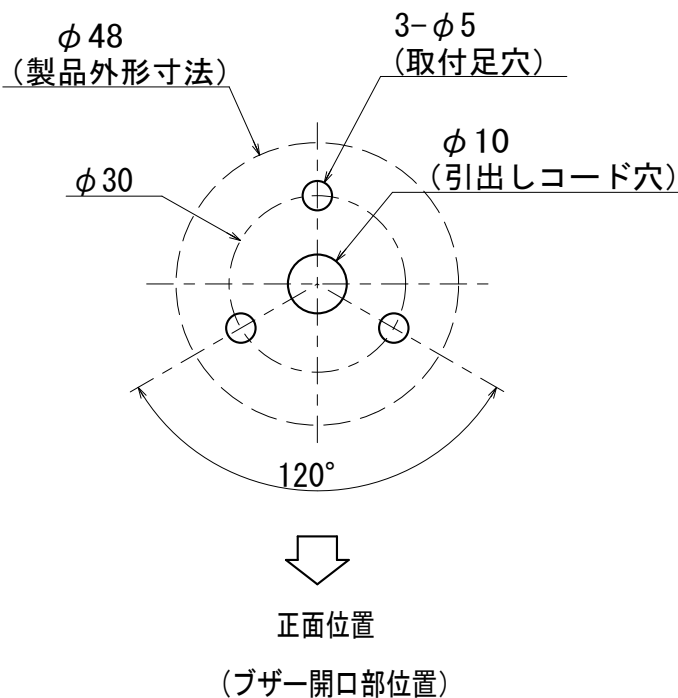
外觀寸法図

型式

LOUGB



取付穴加工図

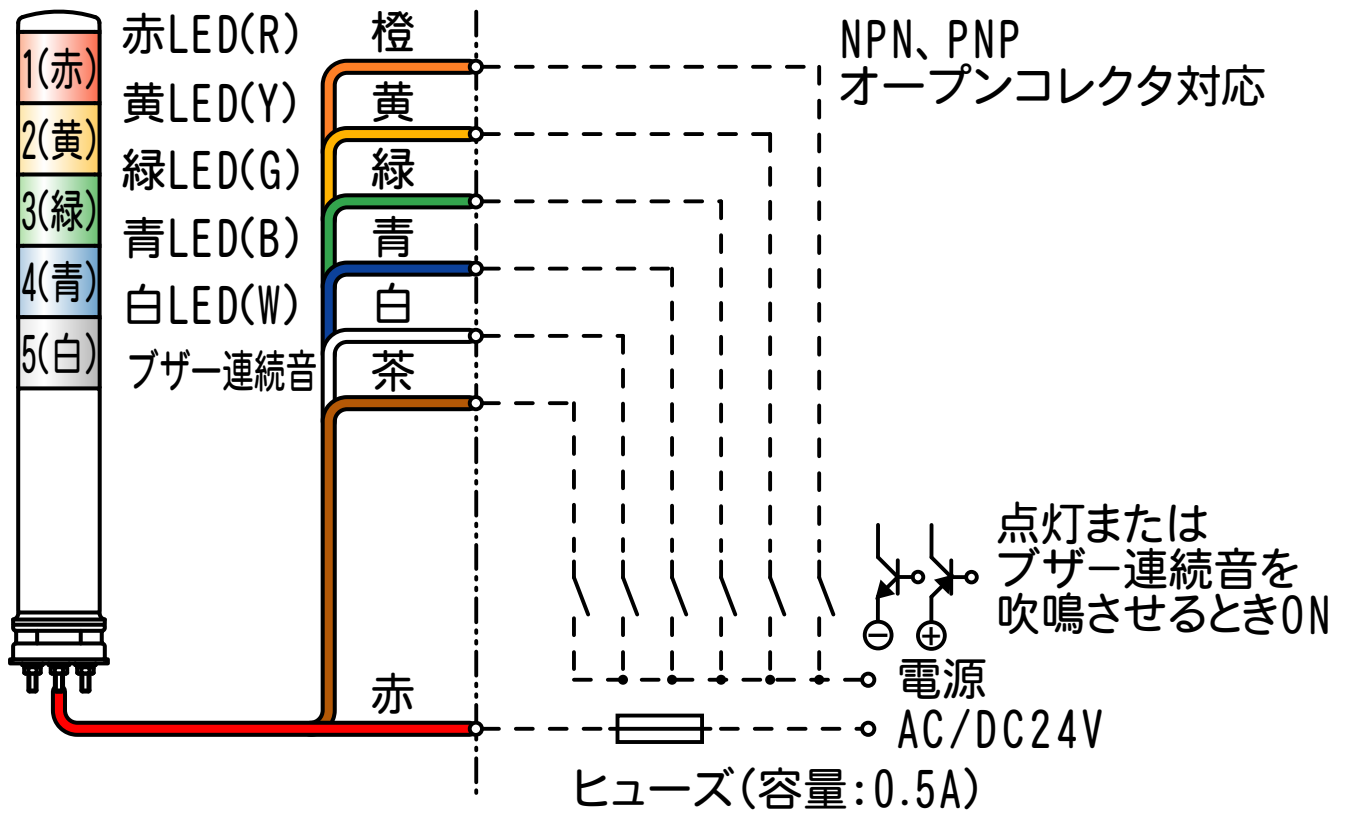


●この図面に記載の仕様は、2006年3月31日現在のものです。

結線図

型式

LOUGB

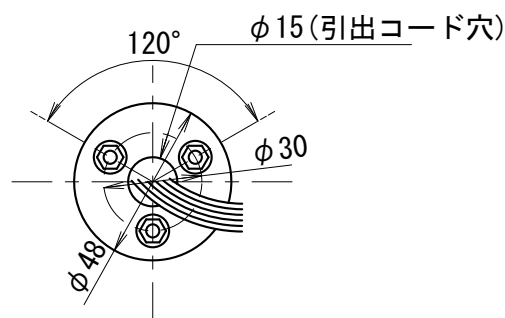
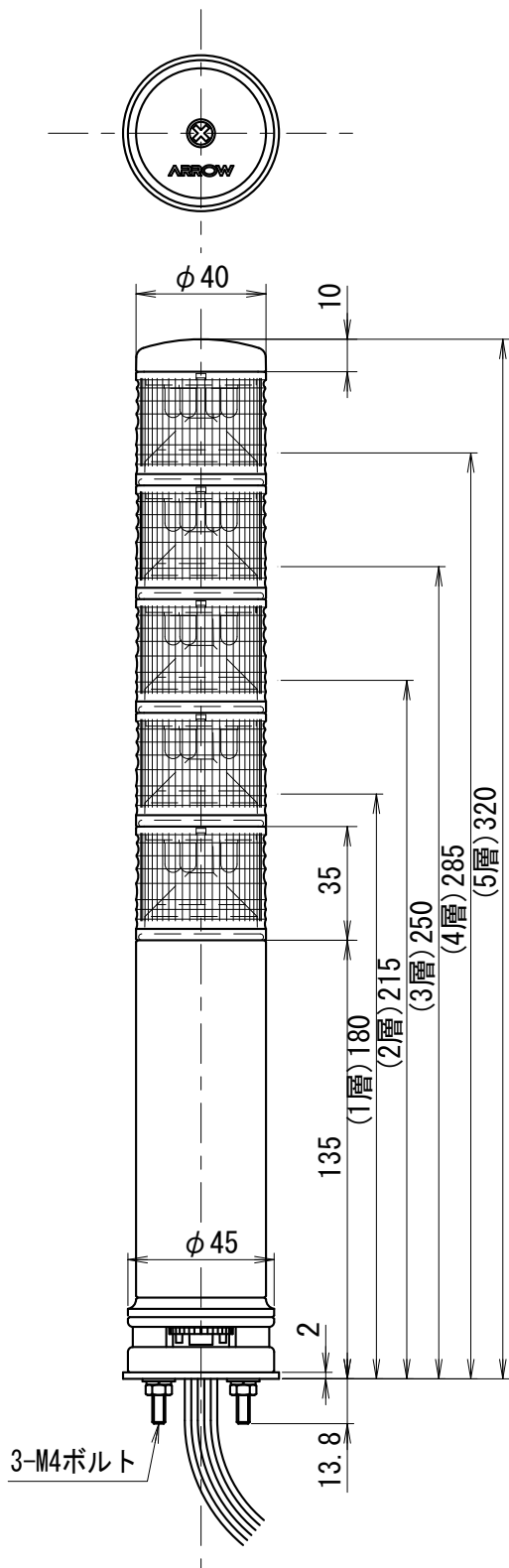


●この図面に記載の仕様は、2009年1月9日現在のものです。

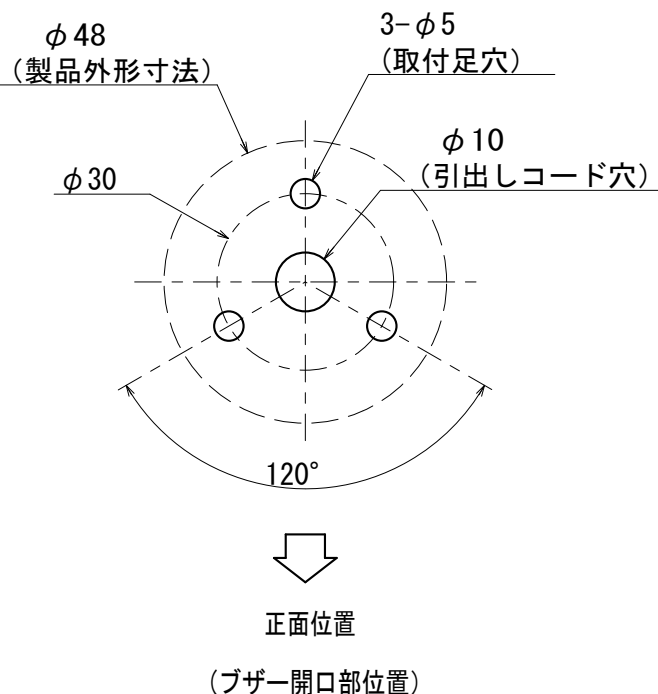
外觀寸法図

型式

LOUGWB



取付穴加工図

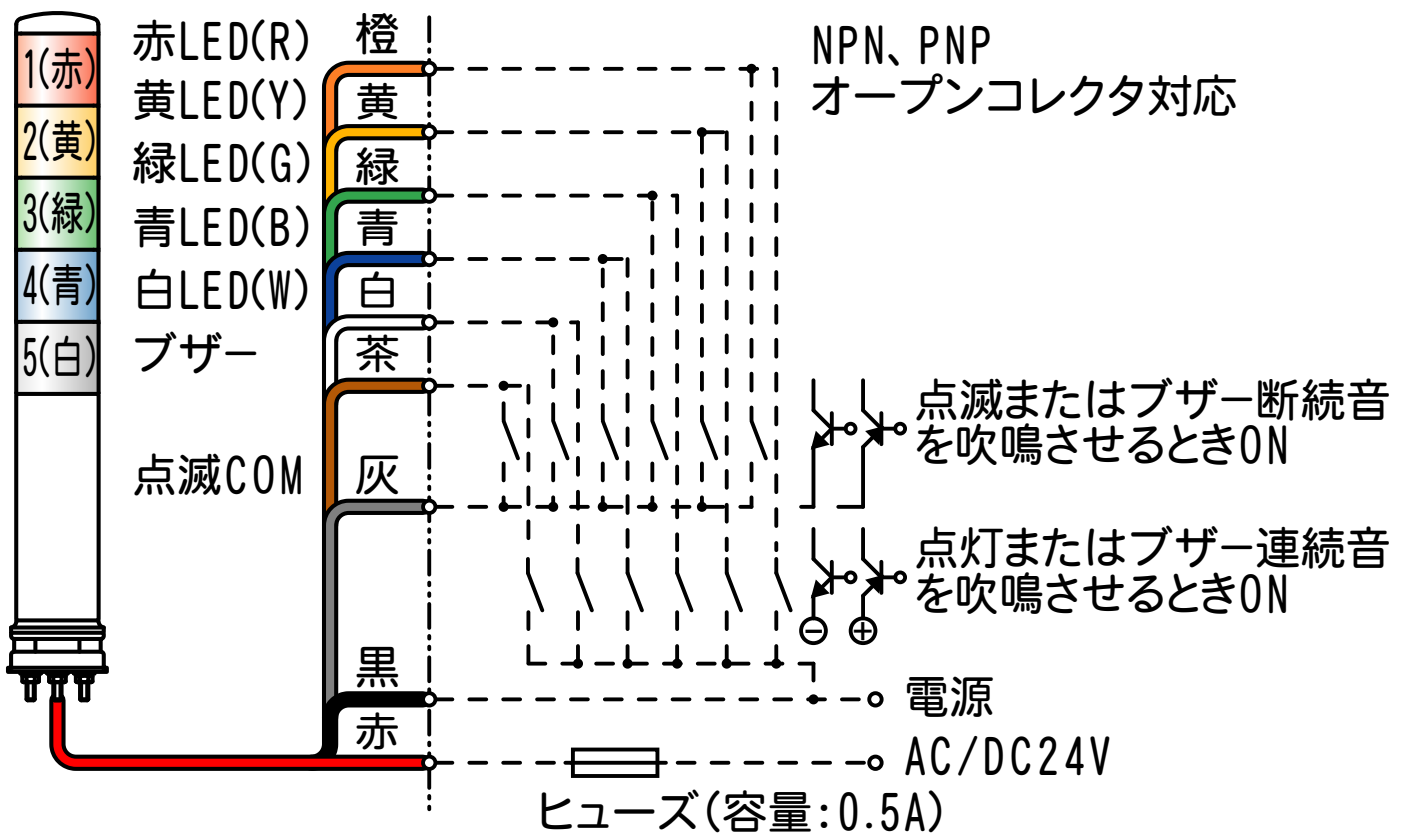


●この図面に記載の仕様は、2006年3月31日現在のものです。

結線図

型式

LOUGWB



★ 上記結線例では、点灯・点滅または、ブザー連続音・断続音を同時入力の場合、点灯または連続音が優先し、他の段の点滅またはブザー断続音の吹鳴ができなくなります。

●この図面に記載の仕様は、2009年1月9日現在のものです。