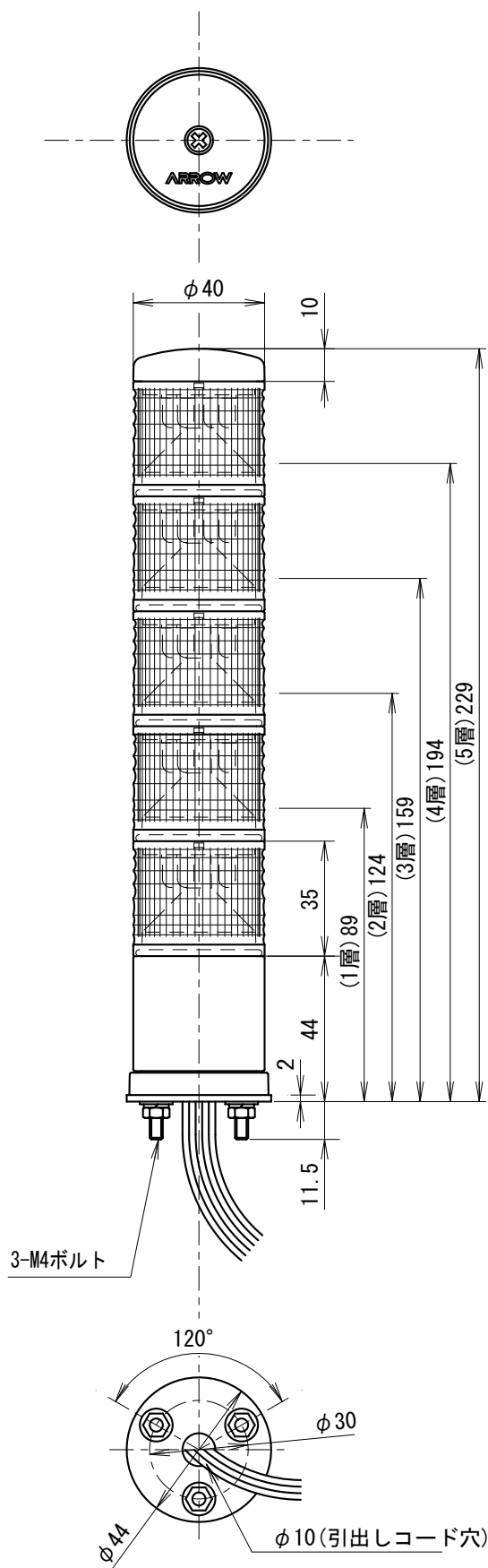


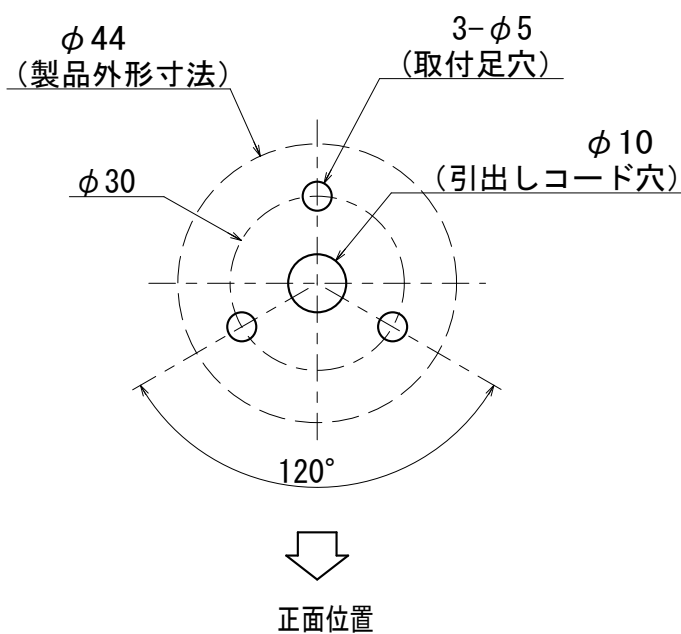
外觀寸法図

型式

LOUG



取付穴加工図

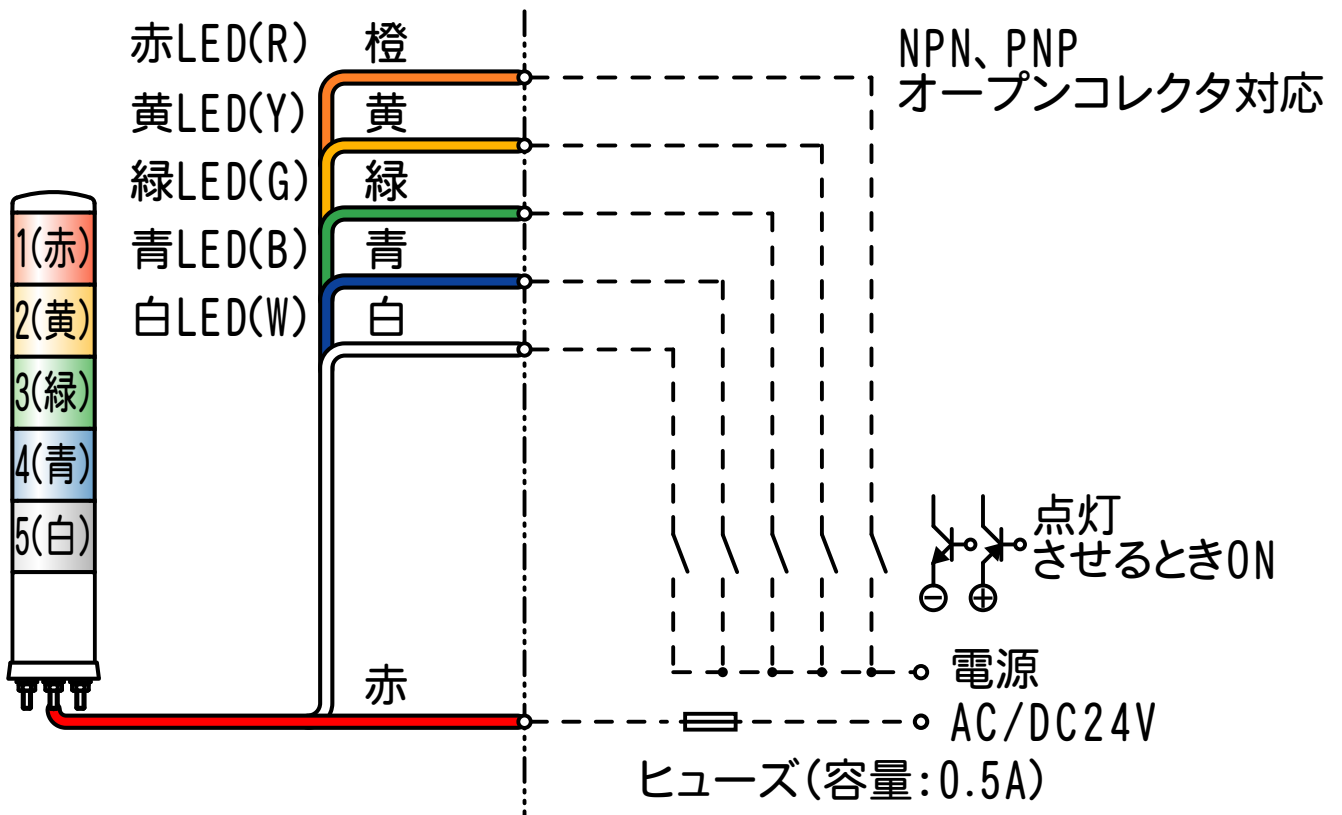


●この図面に記載の仕様は、2004年9月6日現在のものです。

結線図

型式

LOUG

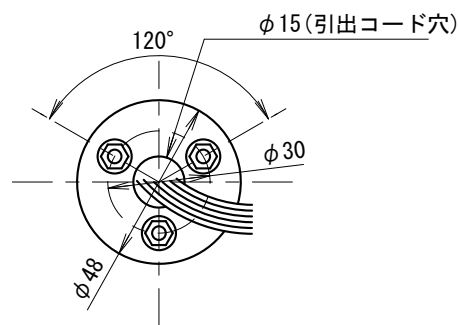
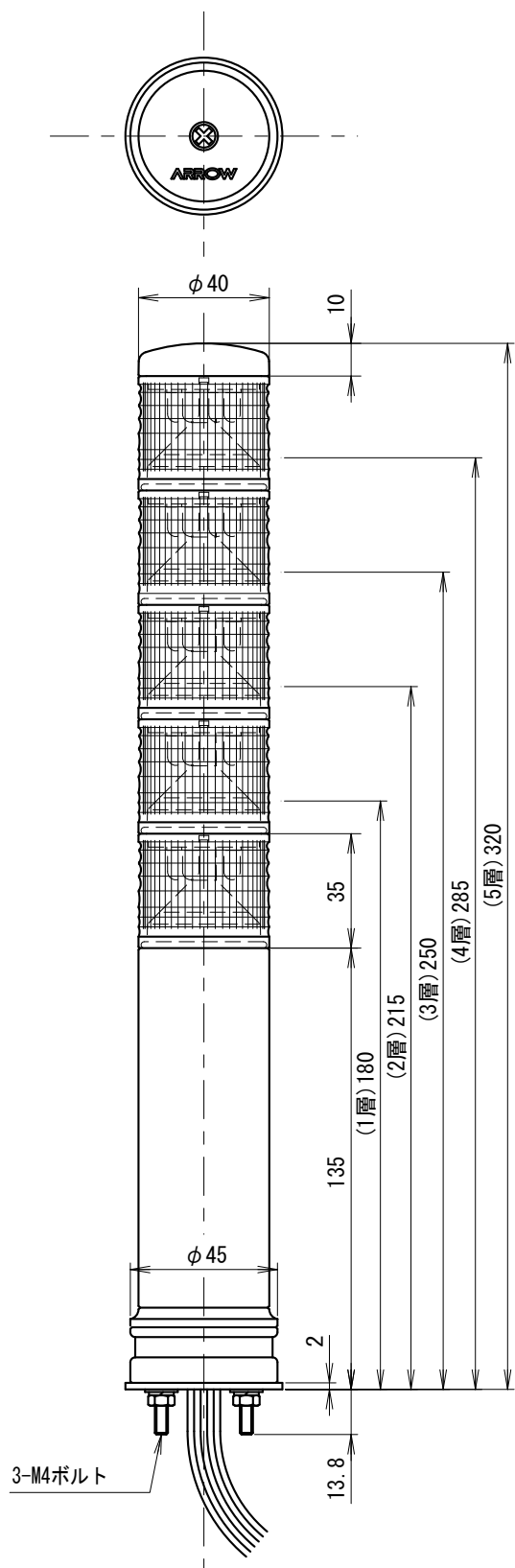


●この図面に記載の仕様は、2009年1月9日現在のものです。

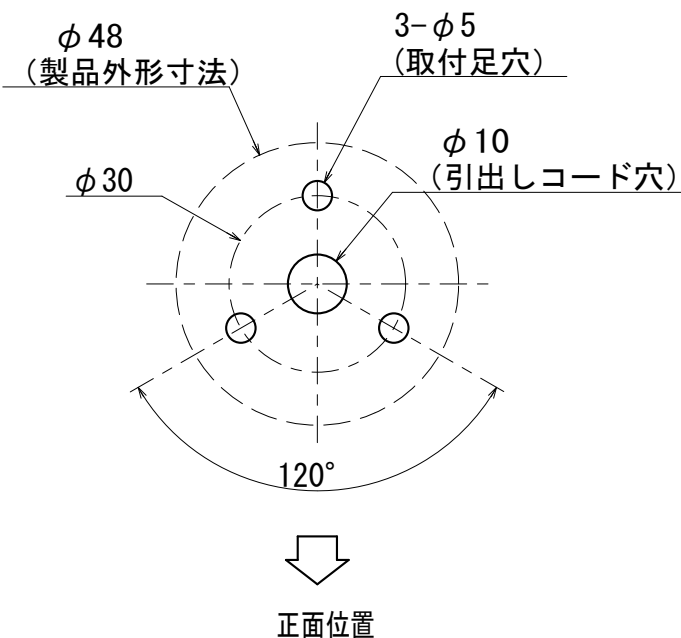
外觀寸法図

型式

LOMG



取付穴加工図

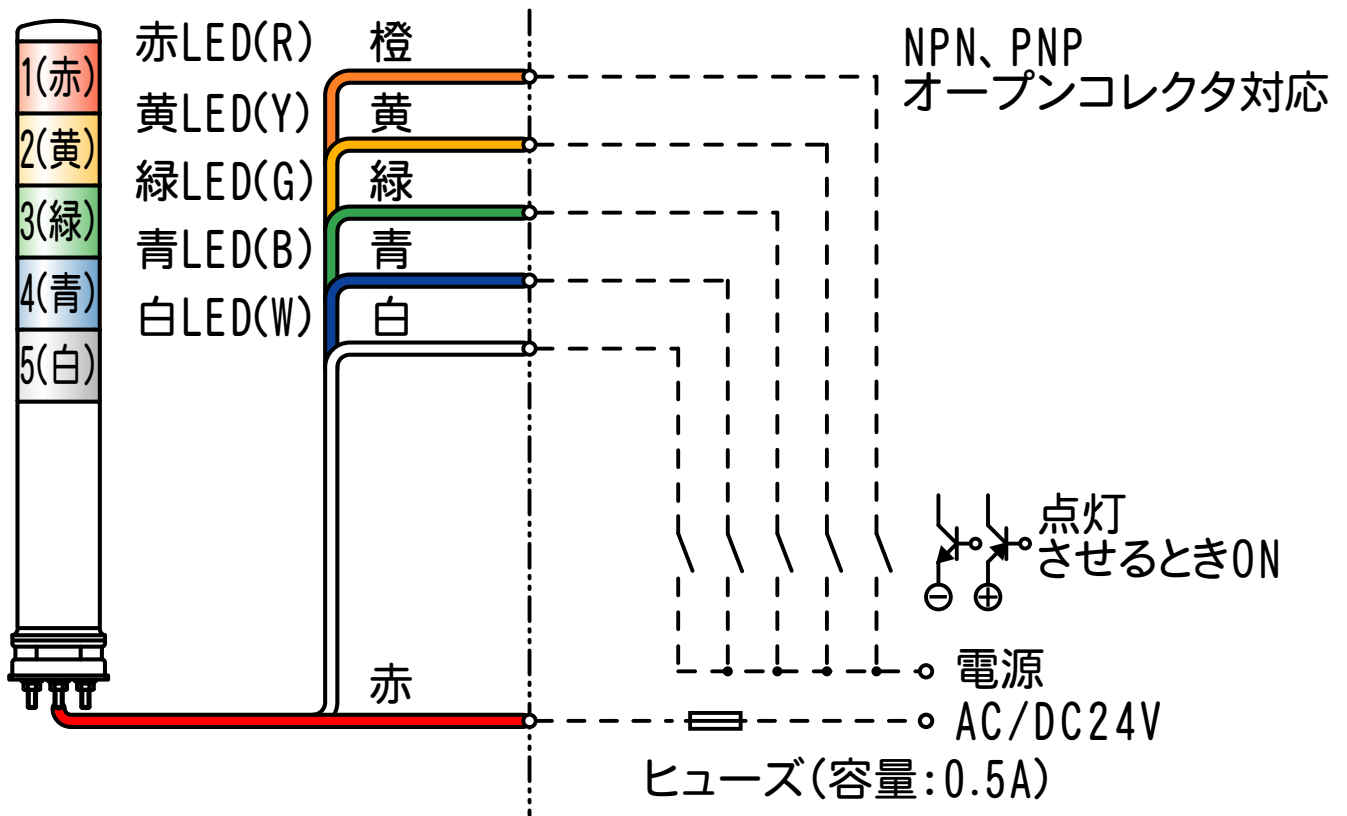


●この図面に記載の仕様は、2004年9月6日現在のものです。

結線図

型式

LOMG



●この図面に記載の仕様は、2009年1月9日現在のものです。