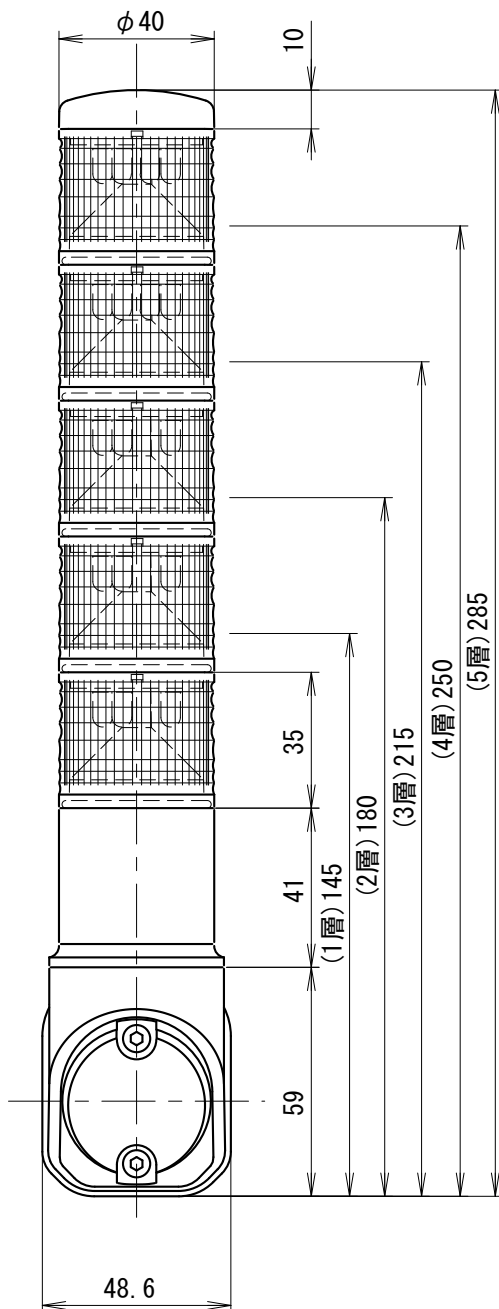
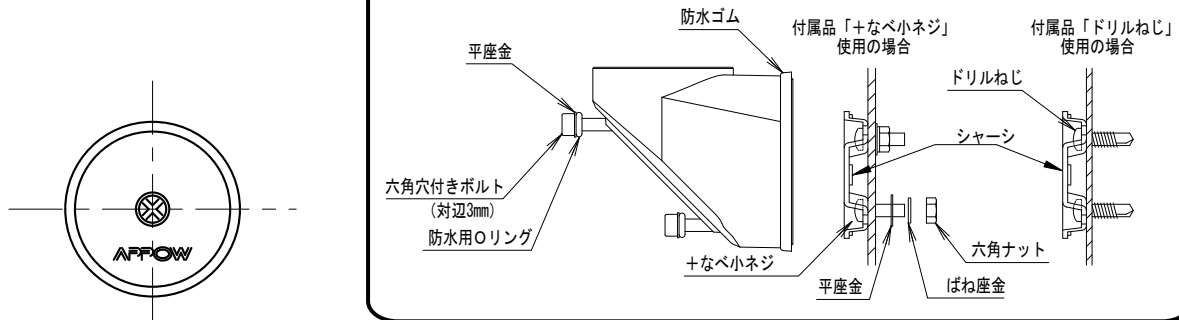


外觀寸法図

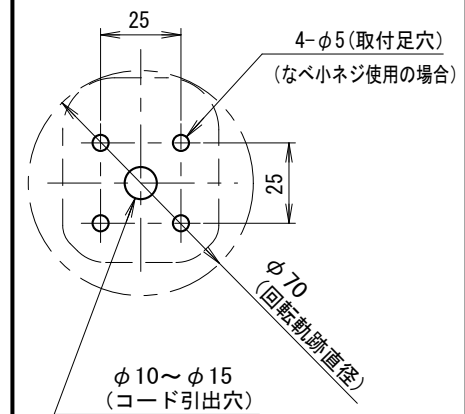
型式

LOUL

取付方法



取付穴加工図



付属品

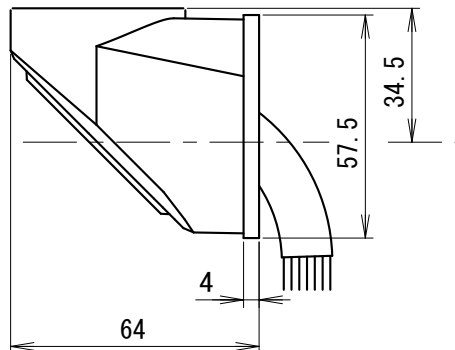
+なべ小ネジ, ばね座金, ナット



+バインドドリルネジ



平座金

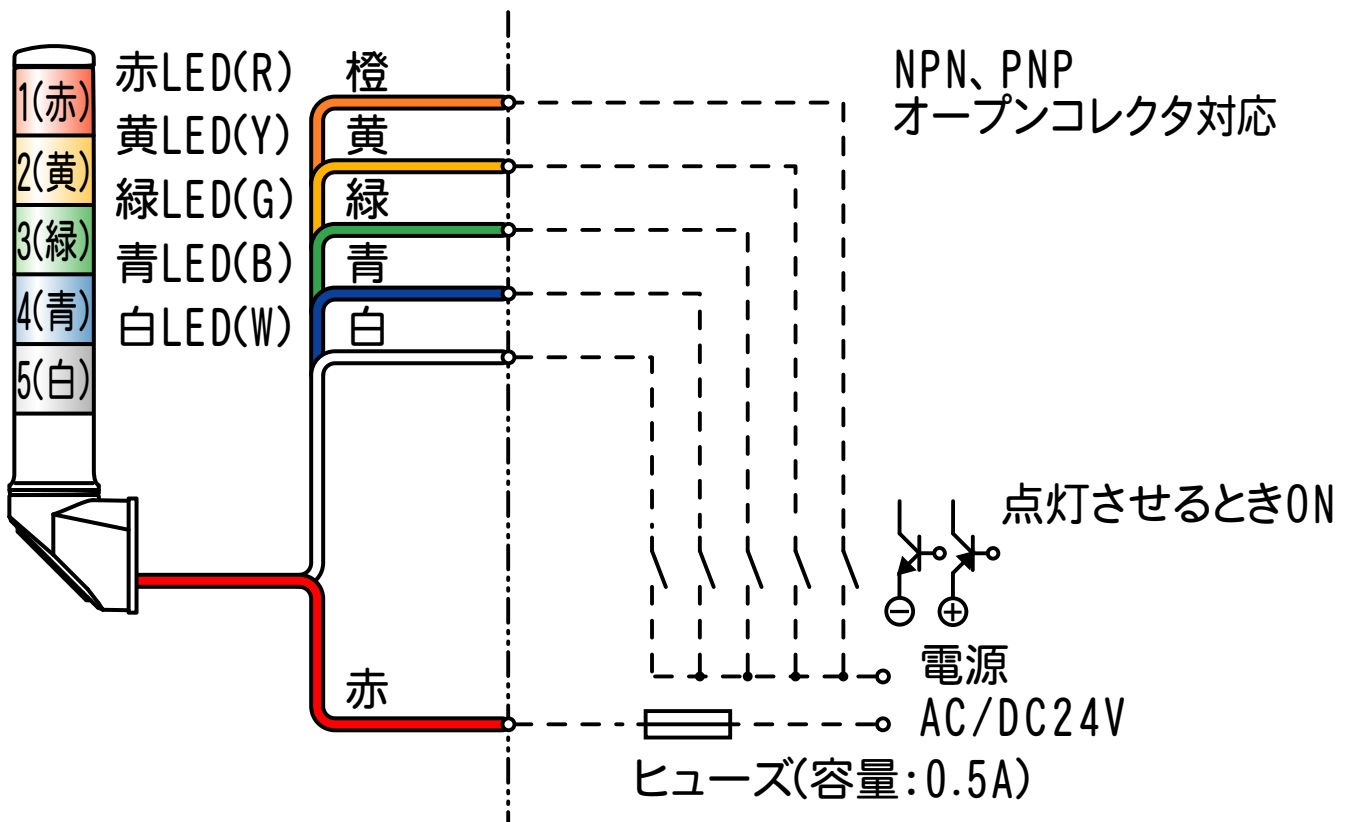


●この図面に記載の仕様は、2004年9月14日現在のものです。

結線図

型式

LOUL



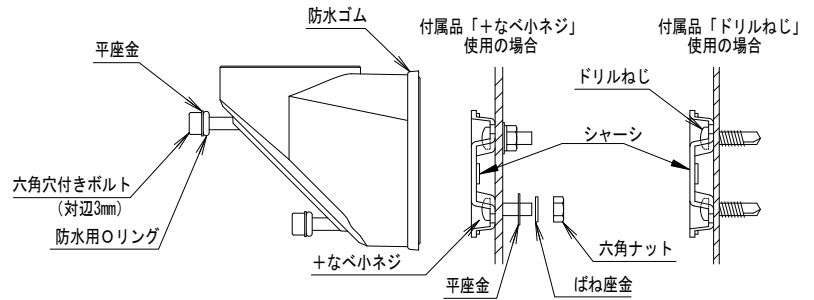
●この図面に記載の仕様は、2009年1月15日現在のものです。

外觀寸法図

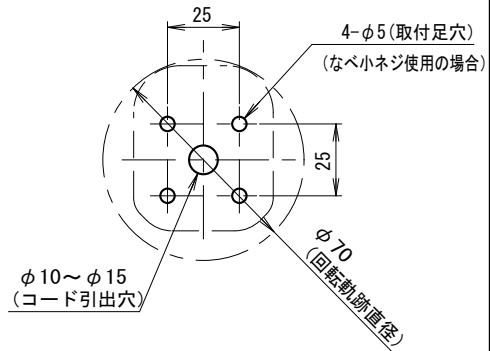
型式

LOML

取付方法



取付穴加工図



付属品

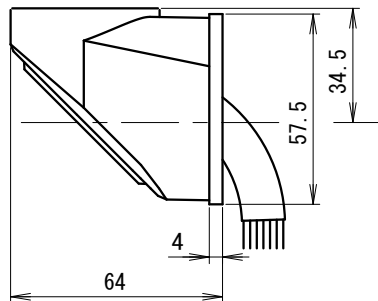
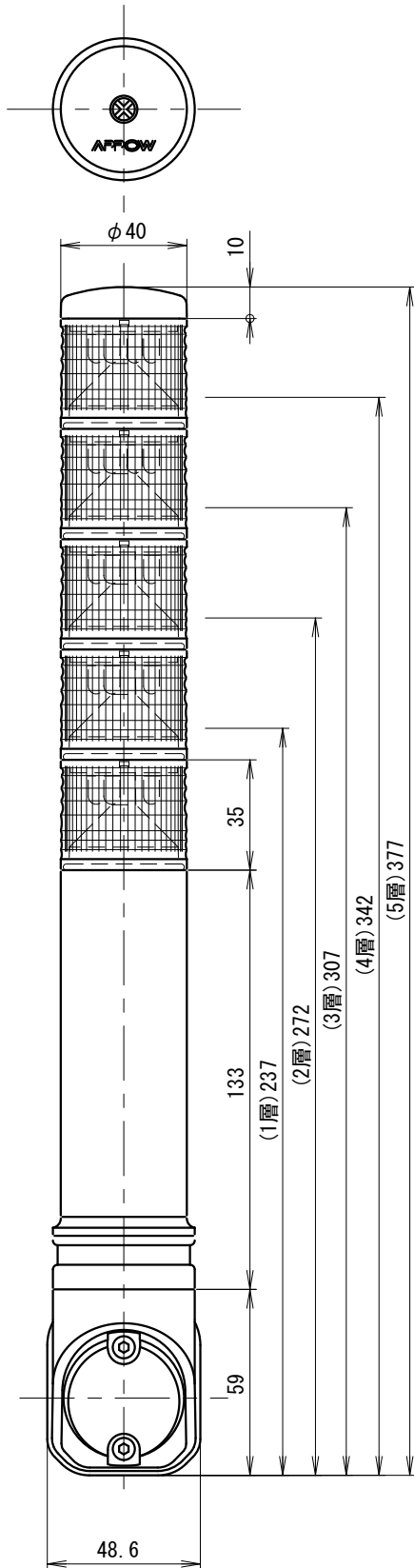
+なべ小ネジ, ばね座金, ナット



+バインドドリルネジ



平座金

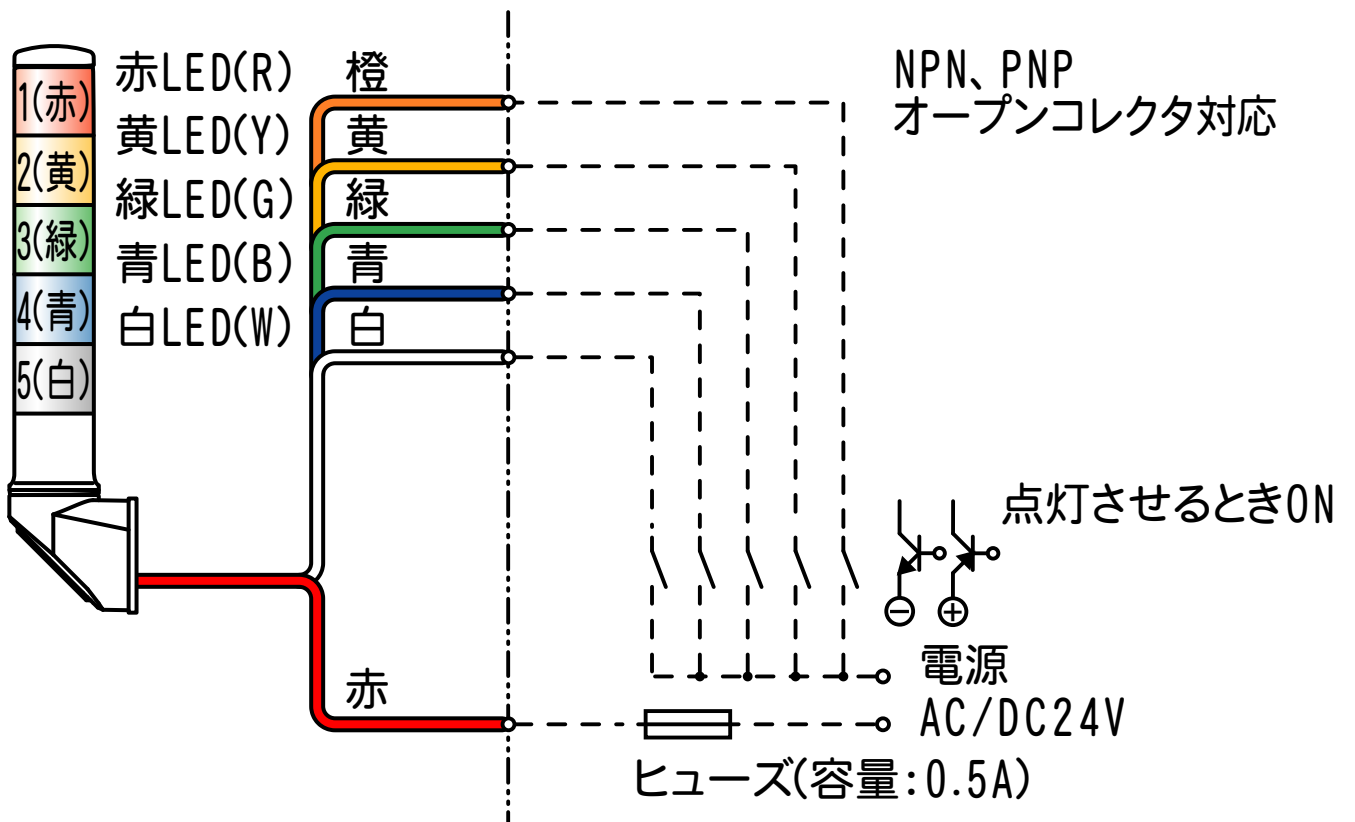


●この図面に記載の仕様は、2004年9月14日現在のものです。

結線図

型式

LOML



●この図面に記載の仕様は、2009年1月15日現在のものです。