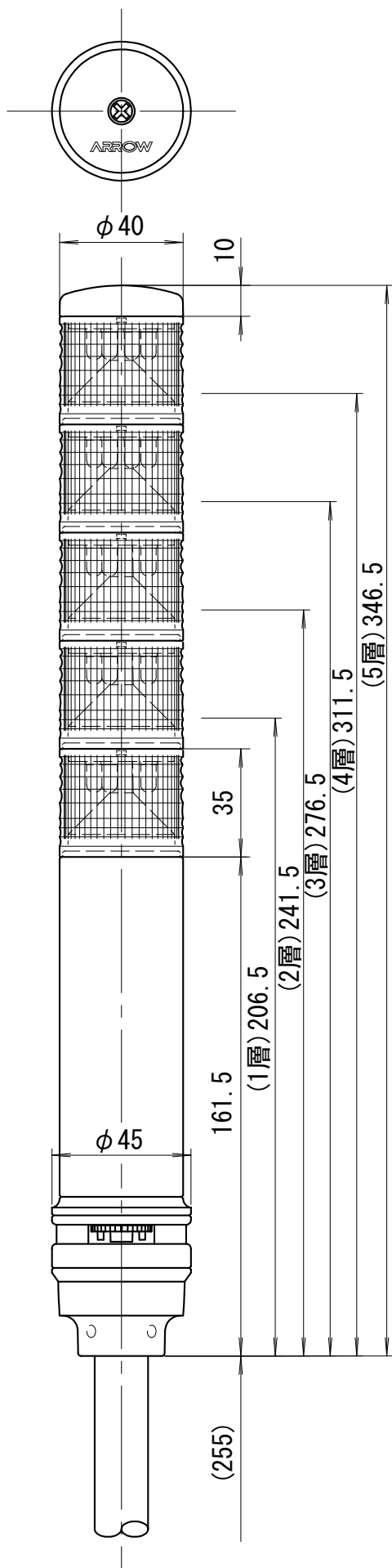


外觀寸法図

型式

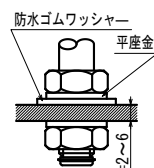
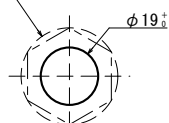
LOUTB



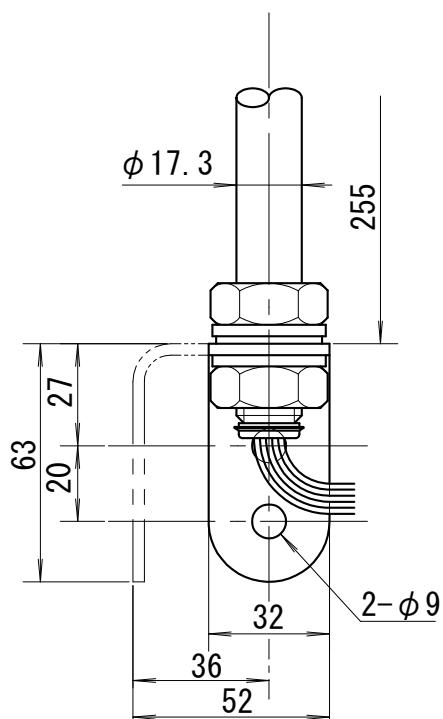
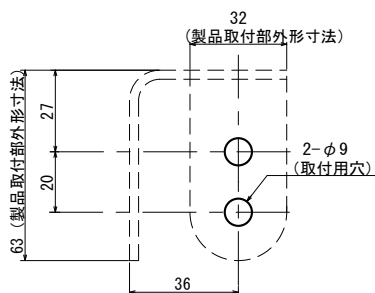
取付穴加工図

水平面取付時

φ32 (製品取付部外形寸法)



垂直面取付時

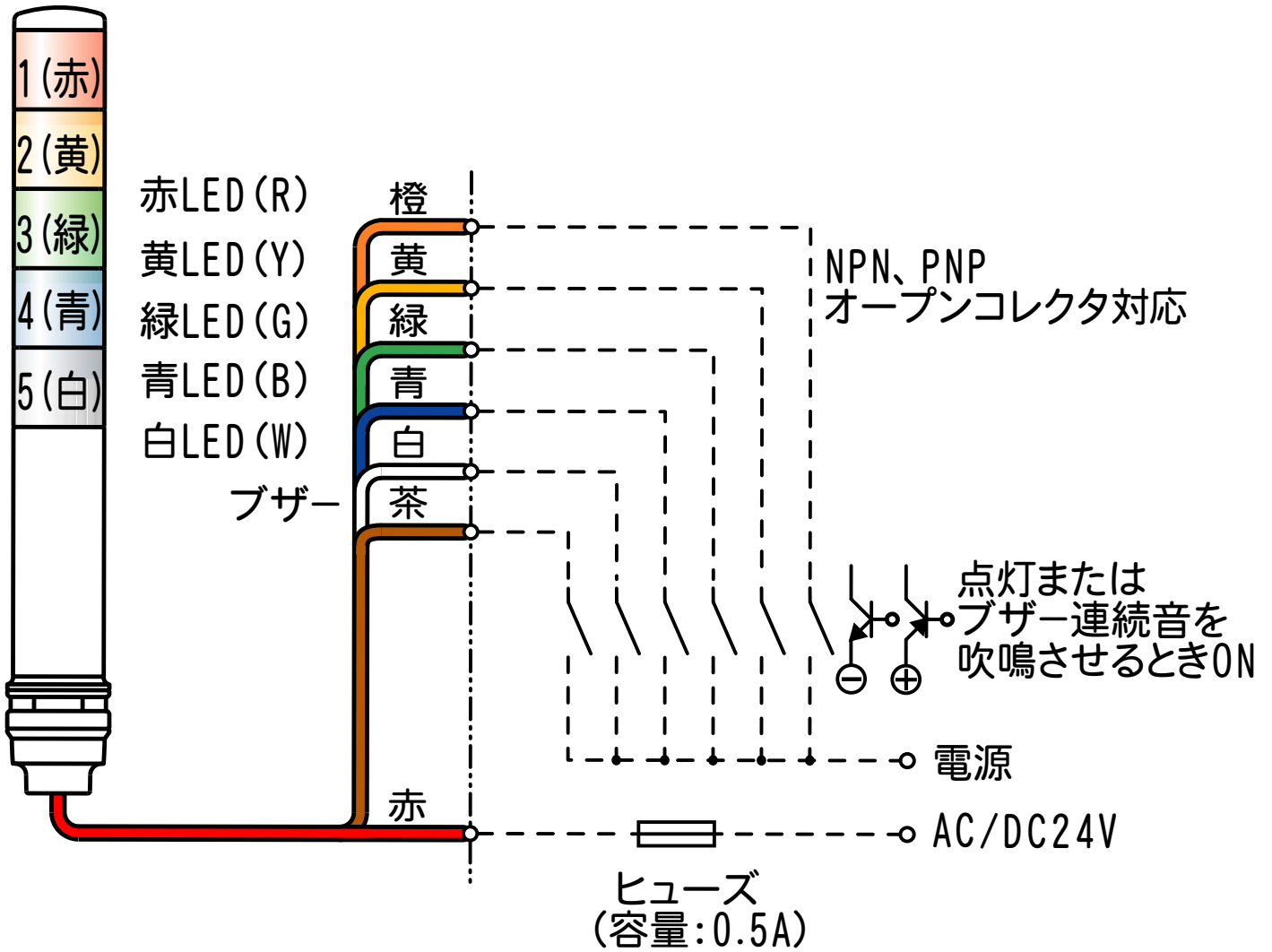


●この図面に記載の仕様は、2006年3月31日現在のものです。

結線図

型式

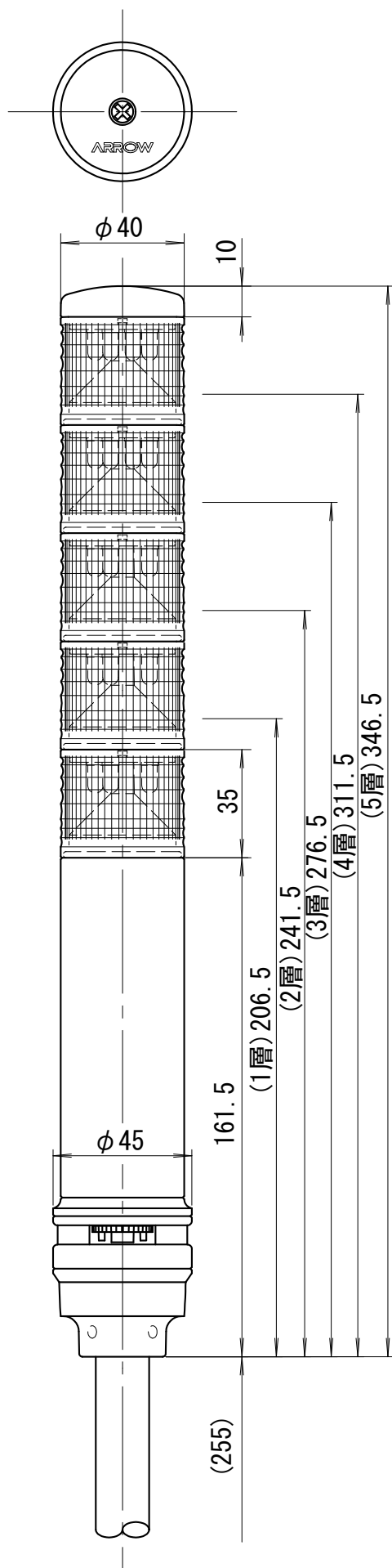
LOUTB



●この図面に記載の仕様は、2009年1月8日現在のものです。

外觀寸法図

型式 LOUTWB-24



取付穴加工図

水平面取付時

φ32 (製品取付部外形寸法)

φ19⁺¹

防水ゴムワッシャー

平座金

板厚: 7.2~6

垂直面取付時

32

(製品取付部外形寸法)

63 (製品取付部外形寸法)

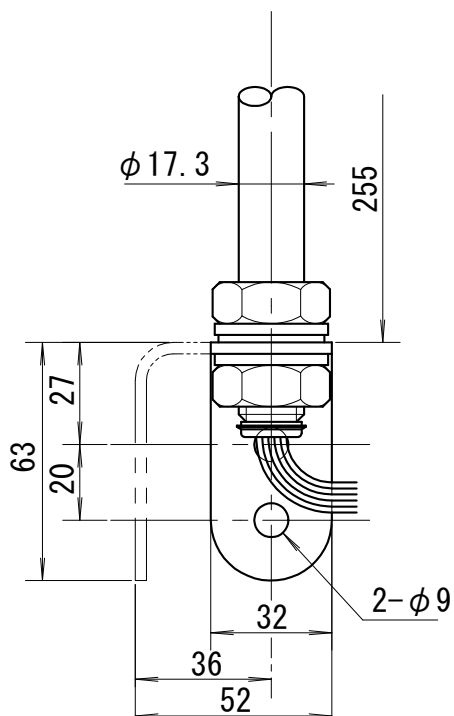
27

20

36

2-φ9

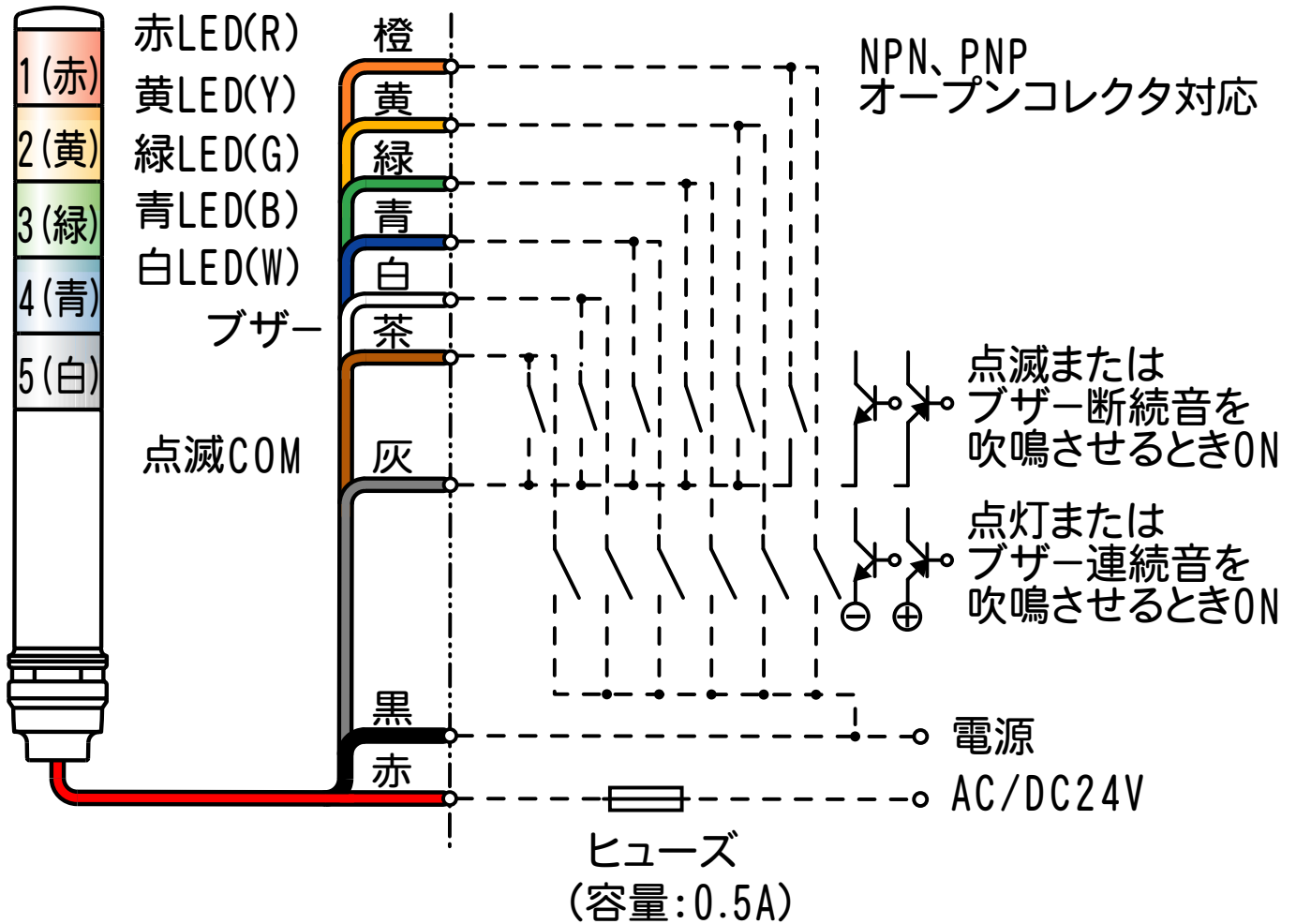
(取付用穴)



●この図面に記載の仕様は、2006年3月31日現在のものです。

結線図

型式 LOUTWB-24

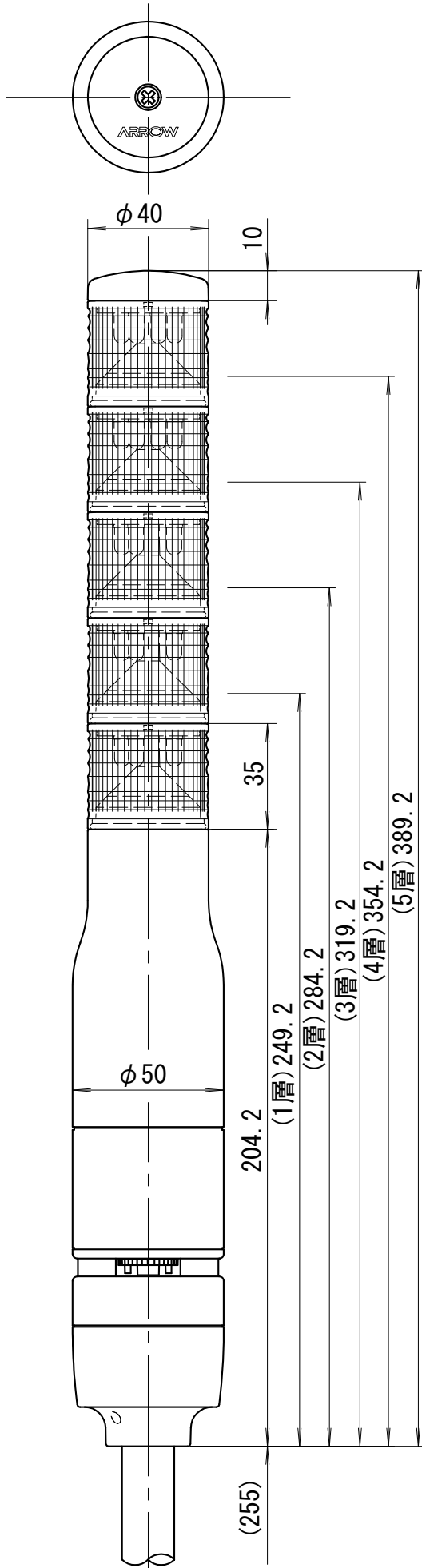


★上記結線例では、点灯・点滅またはブザー連続音・断続音を同時入力の場合、点灯または連続音が優先し、他の段の点滅またはブザー断続音の吹鳴ができなくなります。

●この図面に記載の仕様は、2009年1月9日現在のものです。

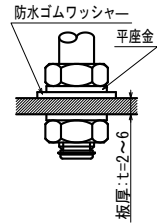
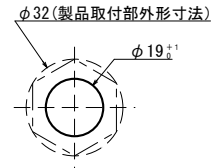
外觀寸法図

型式 LOUTWB-100/200

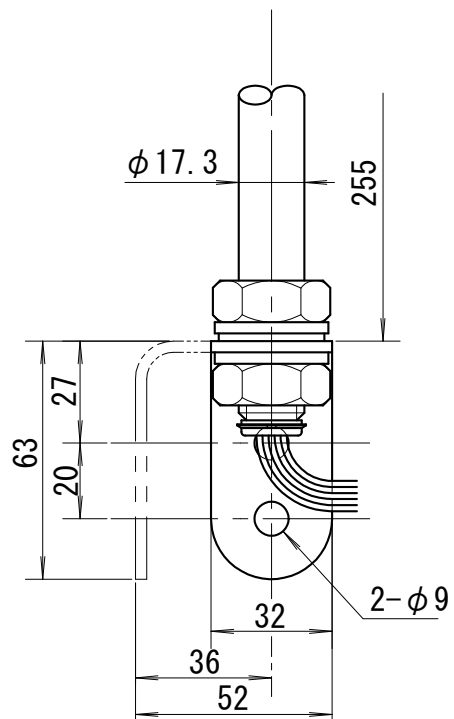
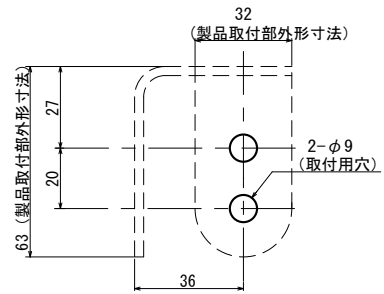


取付穴加工図

水平面取付時



垂直面取付時

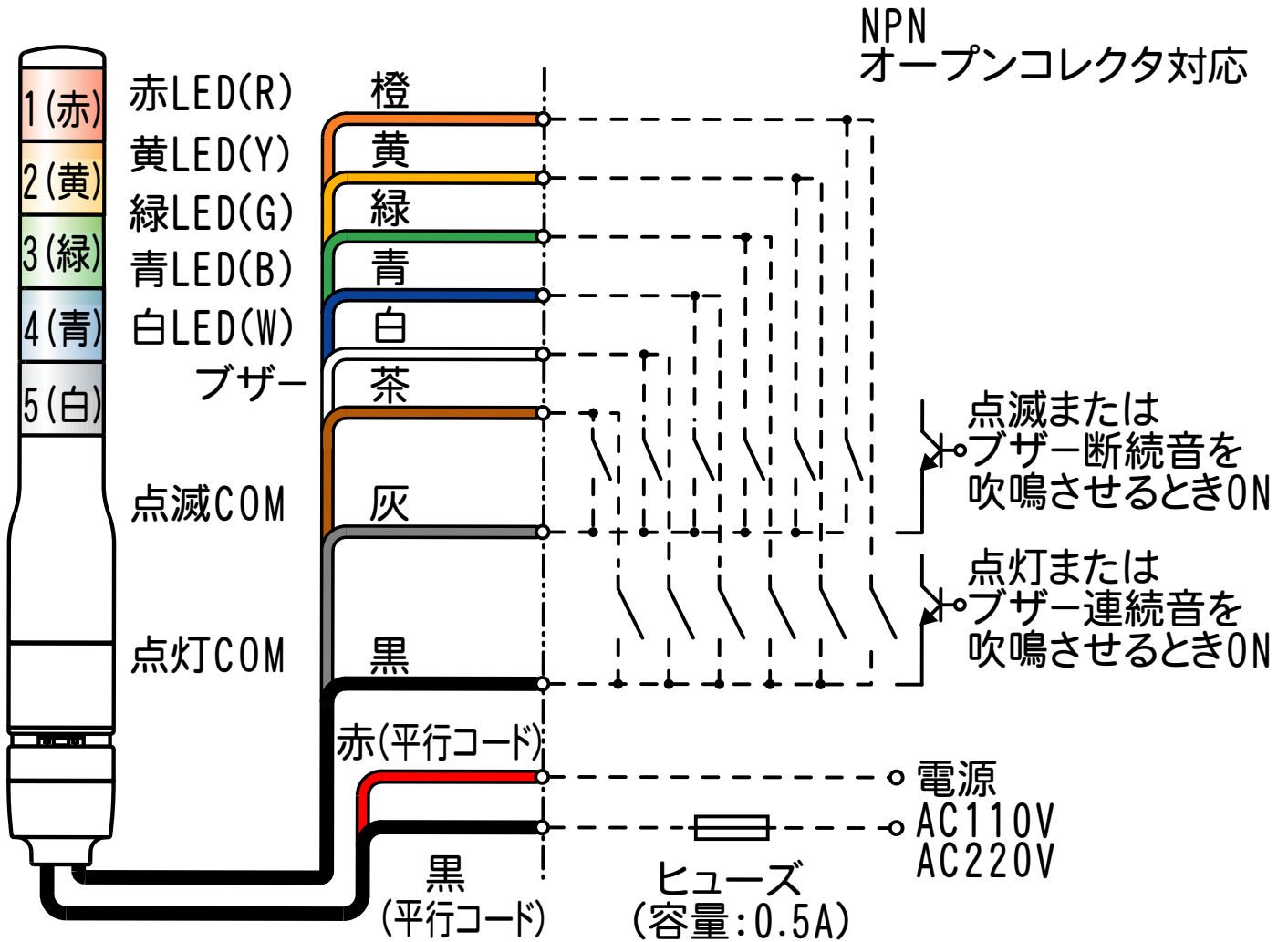


●この図面に記載の仕様は、2006年3月31日現在のものです。

結線図

型式

LOUTWB-100/200



★上記結線例では、点灯・点滅またはブザー連続音・断続音を同時入力の場合、点灯または連続音が優先し、他の段の点滅またはブザー断続音の吹鳴ができなくなります。

●この図面に記載の仕様は、2009年1月9日現在のものです。