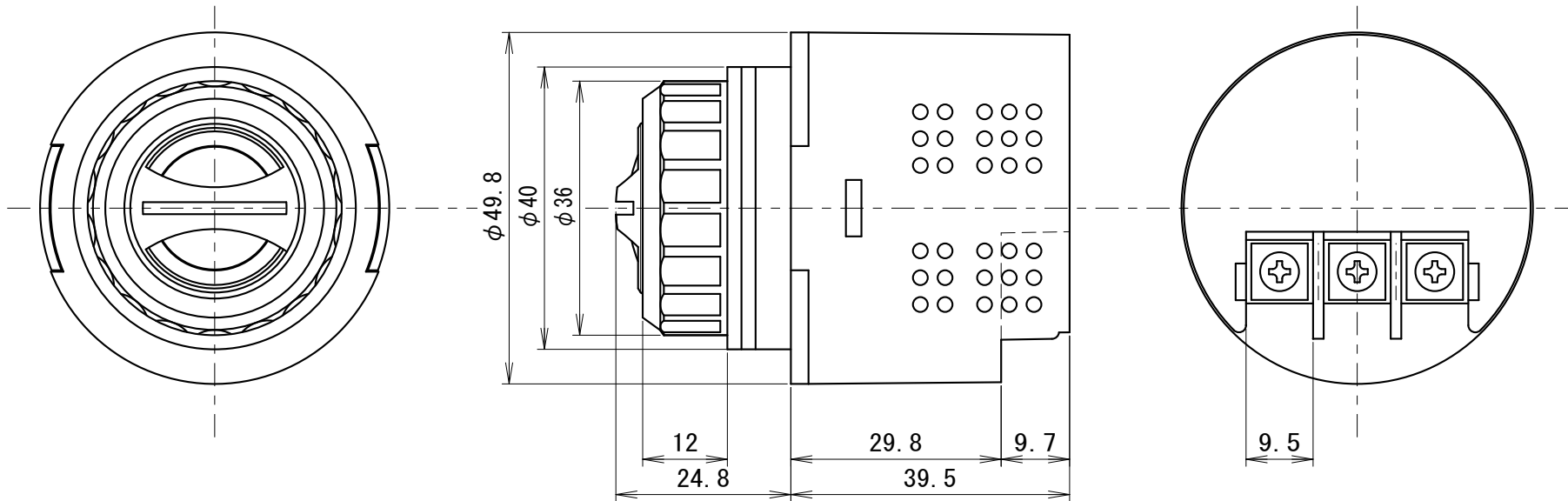
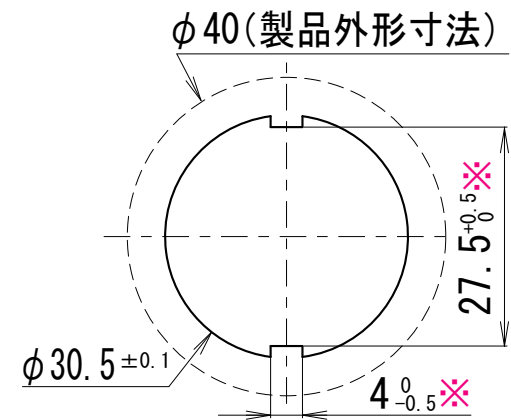


# 外觀寸法図

## 型式 ST-113N



### 取付穴加工図



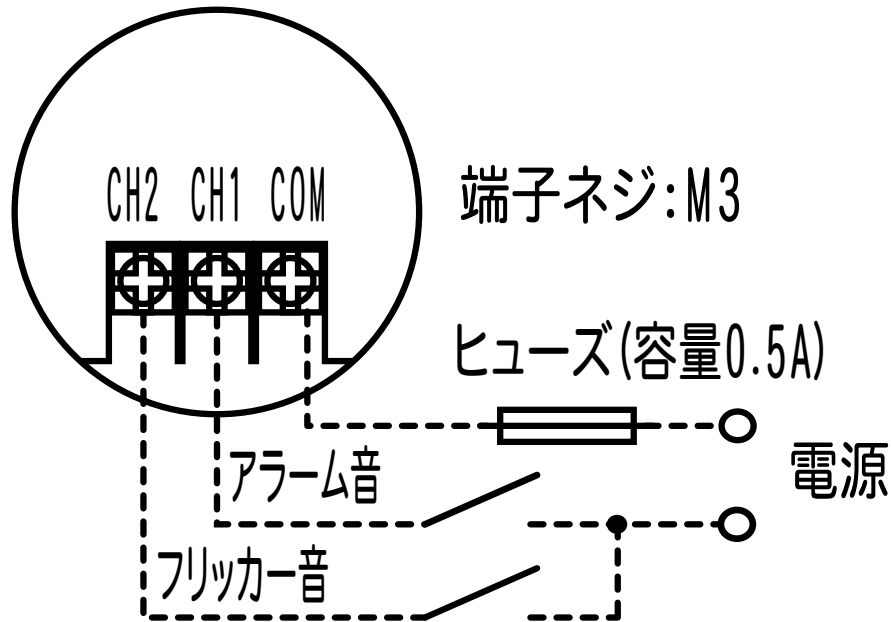
※ 回り止めは必要に応じて加工してください。

●この図面に記載の仕様は、2007年2月27日現在のものです。

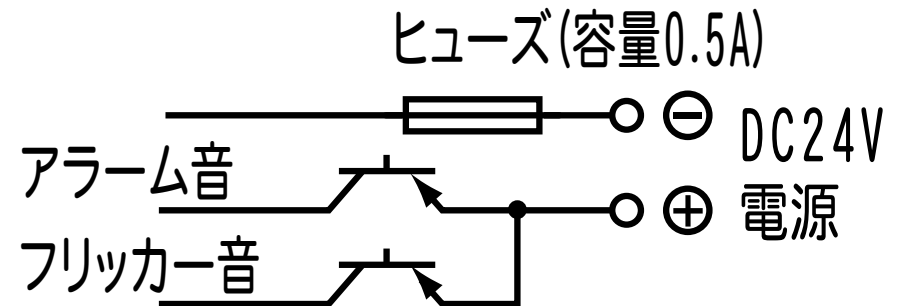
結線図

型式

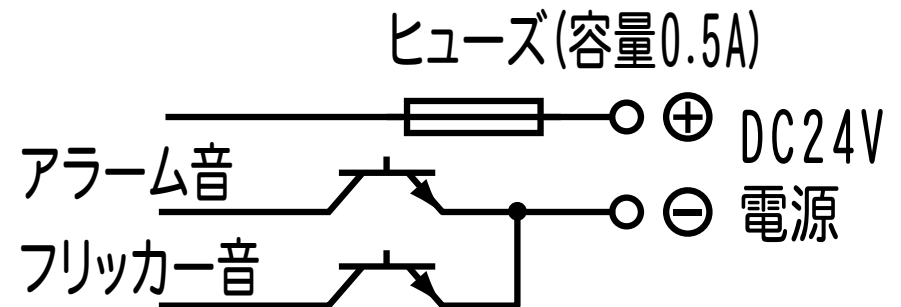
ST-113N



■PNPオープンコレクタ接続



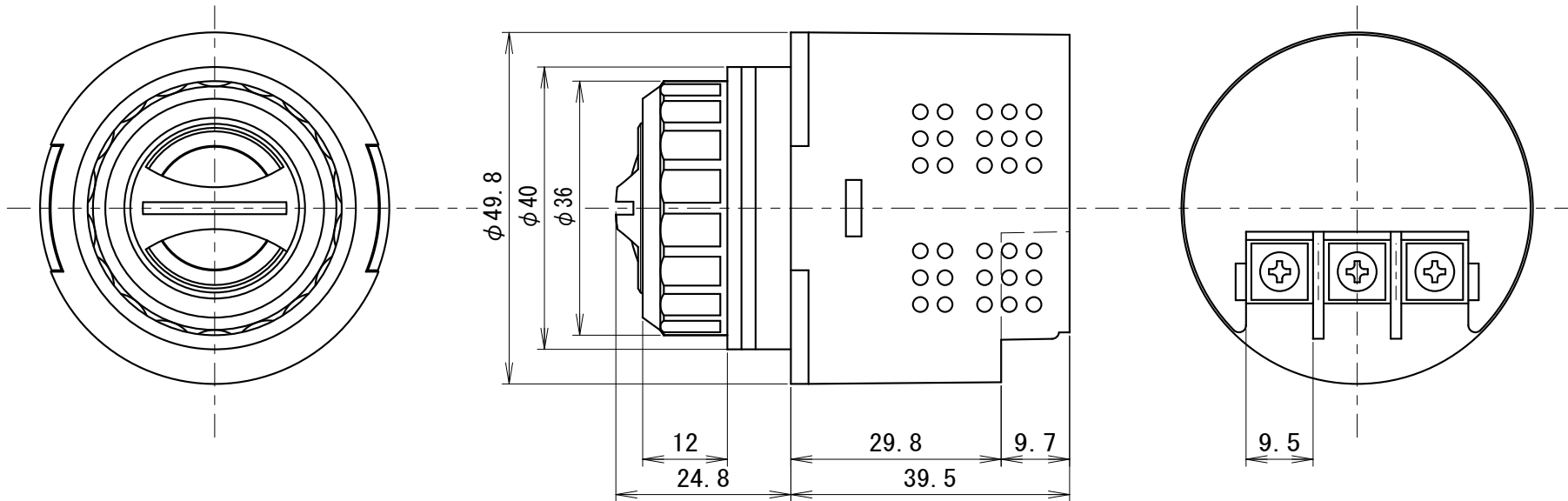
■NPNオープンコレクタ接続



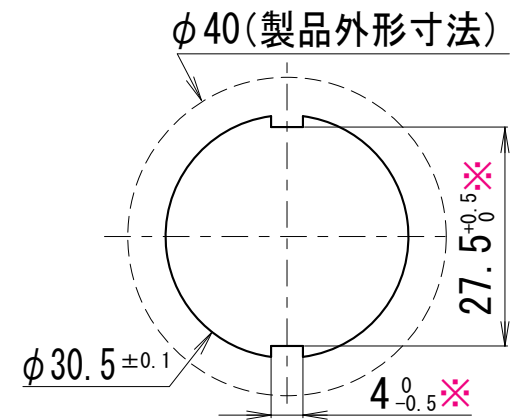
●この図面に記載の仕様は、2008年9月29日現在のものです。

# 外觀寸法図

## 型式 ST-113NP



### 取付穴加工図

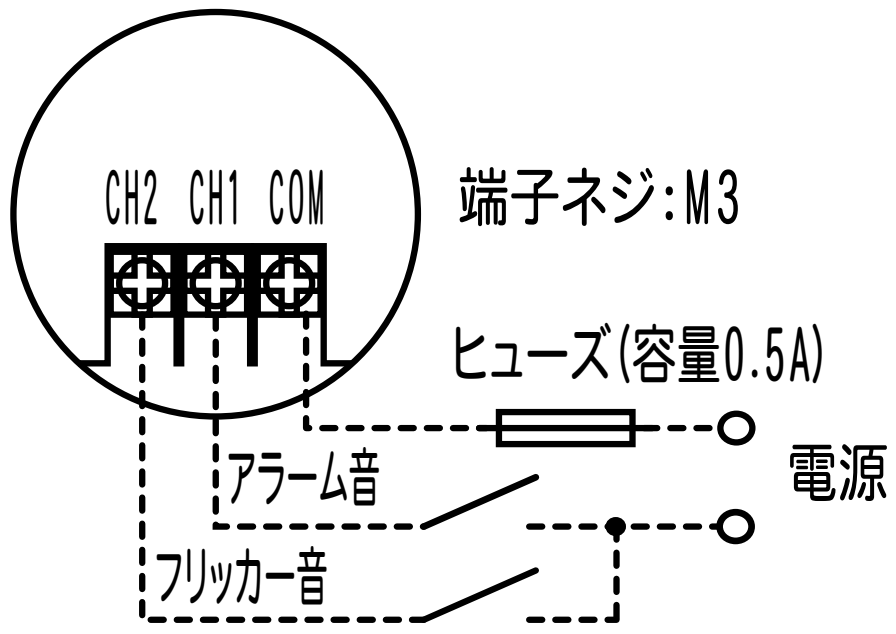


※ 回り止めは必要に応じて加工してください。

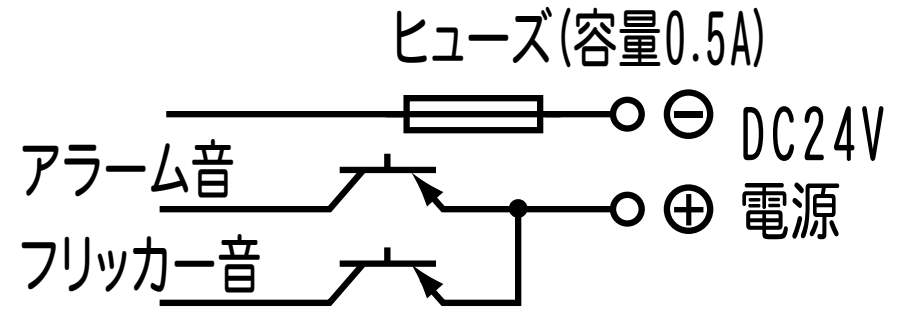
●この図面に記載の仕様は、2007年2月27日現在のものです。

結線図

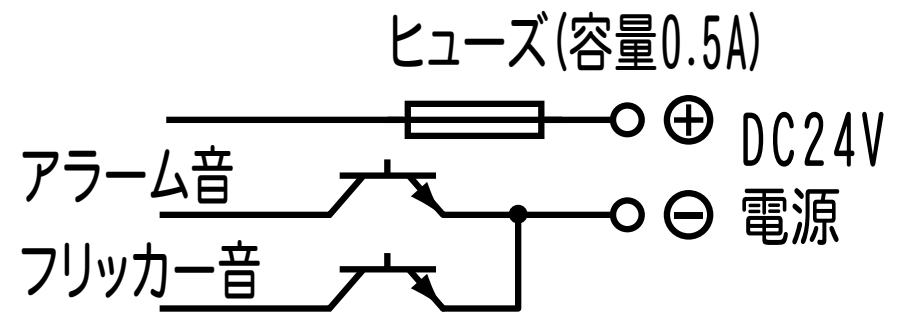
型式 **ST-113NP**



■ PNPオープンコレクタ接続



■ NPNオープンコレクタ接続



●この図面に記載の仕様は、2008年9月29日現在のものです。