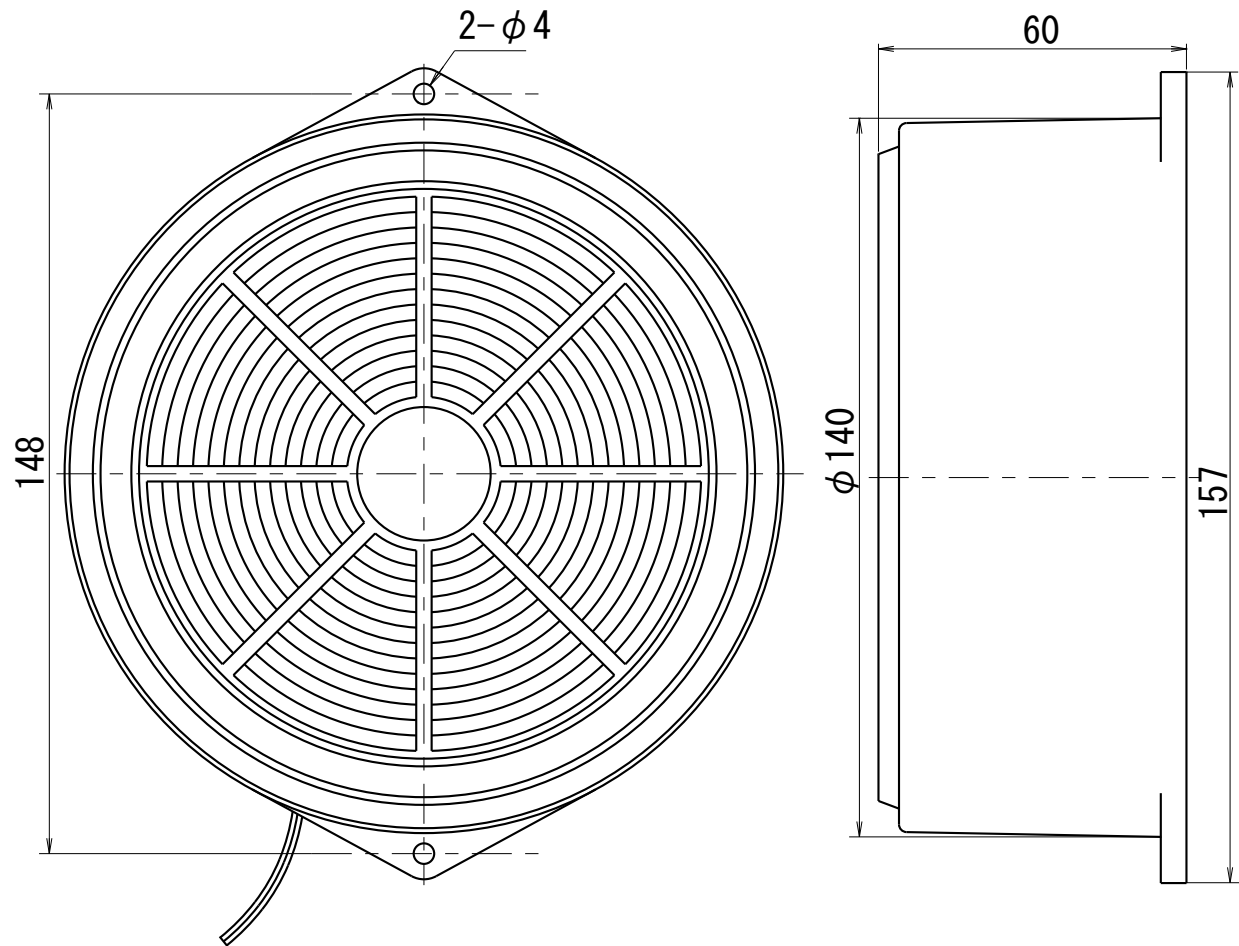
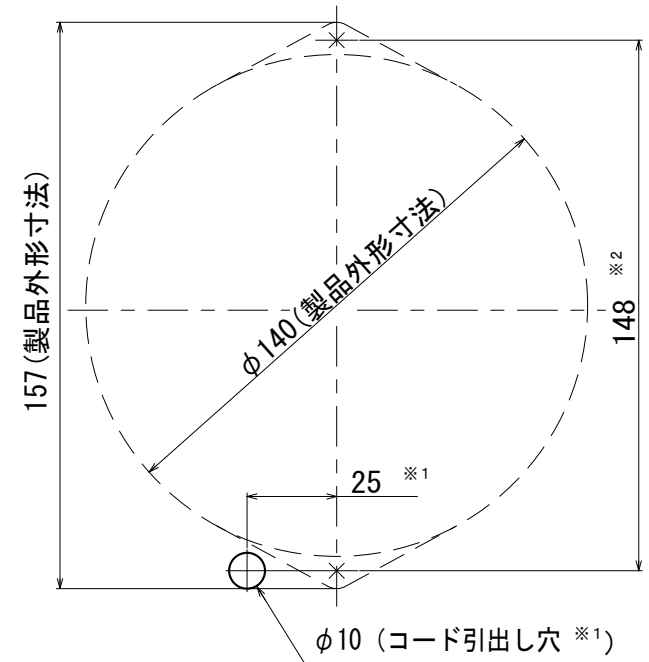


外觀寸法図

型式 ST-13C



取付穴加工図

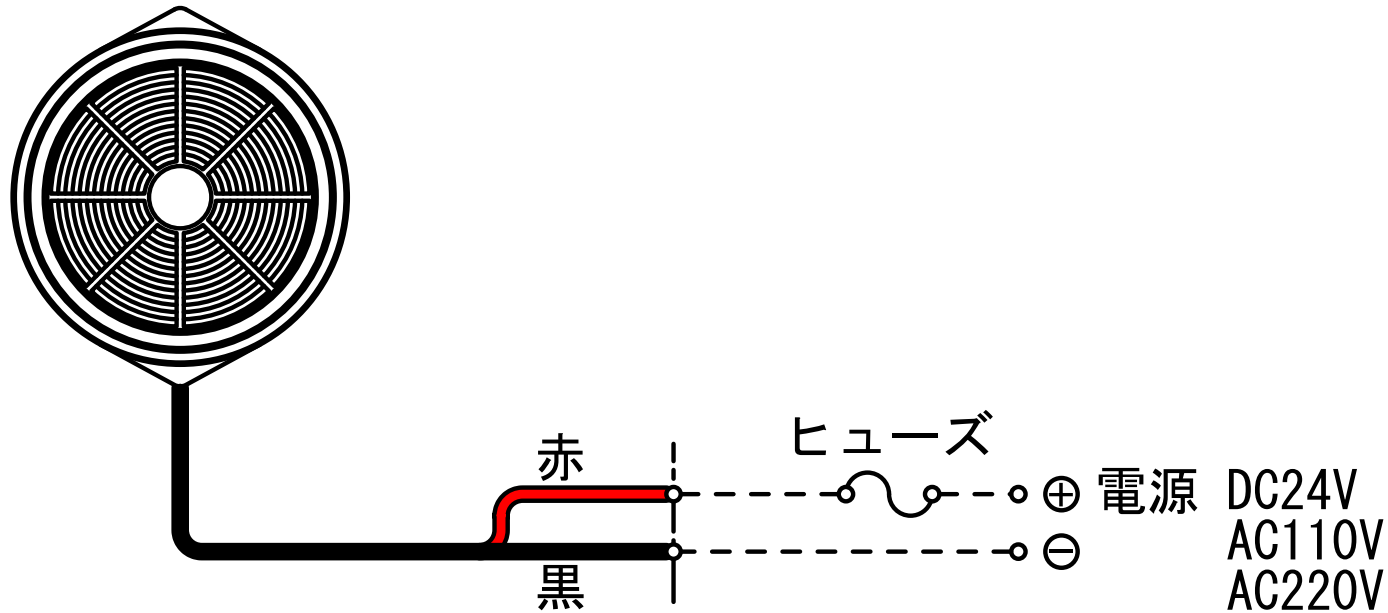


- ※1 引出しコード穴は、必要に応じて開けて下さい。
- ※2 図面指示位置 (×部) にタッピングネジ (3mm) にて取付けて下さい。

●この図面に記載の仕様は、2005年5月31日現在のものです。

結線図

型式 **ST-13C**



定格電源電圧	ヒューズ容量
DC24V	0.5A
AC110/220V	0.2A

●この図面に記載の仕様は、2005年5月31日現在のものです。