

ARROW

アロートライレン

(コンビネーション)

取扱説明書

型式 ST-13C

このたびは弊社アロートライレンをお買い上げいただき、誠にありがとうございます。
ご使用に際しましては、まずこの取扱説明書を最後までご覧になって、使用上の注意
等十分ご理解頂き、性能が万全に発揮できる状態で、末永くご愛用ください。
またいつでも読み返しできるよう大切に保管してください。

お願い

出荷に際しては、取扱説明書を含め十分なチェックをして万全を期しておりますが、万一ご
使用中にご不審な点やお気づきのことがありましたらお買い上げの販売店か、最寄りの弊社
営業所までご連絡ください。

- ・寸法、仕様および構造は、今後改良のため予告なく変更することがあります。
- ・本機の使用により生じた損害、逸失利益または第三者からのいかなる請求についても弊社はその責任を負いません。あらかじめご了承ください。

概要

●本機は、ベル、ブザーに代わるソフトな音色で、取り付け簡単な屋内用BOX型の電子音警報器です。

特長

- ホワイトグレーのABS樹脂製、ベル代わりに気軽に使える汎用型です。
- 音量は最大95dB/1m、ソフトな音色（電鈴音）が自慢です。
- 起動は電源制御動作ですので、引出線に電圧を加えるだけで吹鳴します。
- 内蔵ボリュームにより無段階の音量調節ができます。
- 屋内専用型。（IP20）

目次

1：▲安全にお使いいただくために

2：各部の名称

3：取付方法

4：結線方法

5：使用方法

6：定格

7：外観図

1 ▲安全にお使いいただくために

本機のご使用前に、以下の「重要注意事項」をよくお読みいただき遵守してください。

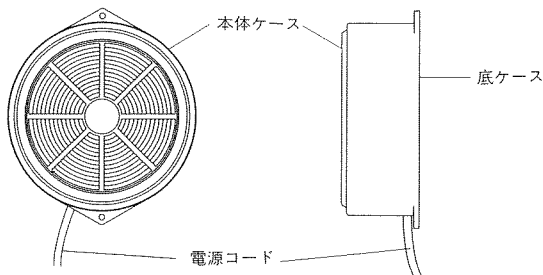
▲注意：感電事故をさけるために

◎感電事故や、内部回路破損による故障を避けるため、結線の際は必ず電源を切ってから行なってください。

注意：本機の故障をさけるために

◎本機を定格範囲外で使用されますと、故障が起きたり、十分な機能が発揮できないこともありますので、定格表に記載されている範囲内で使用してください。

2 [各部の名称]



3 [取付方法]

注意

- 本機は屋内専用型となっています。粉塵の多いところや、直接水のかかる場所でのご使用はさけてください。
- 本体より出ているコードを強くひっぱらないでください。故障の原因となります。

・取り付けは、振動の少ない十分強度のある面を選んでください。

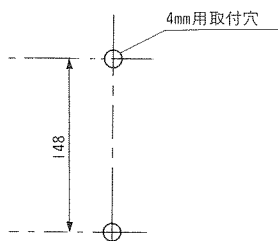


図 1

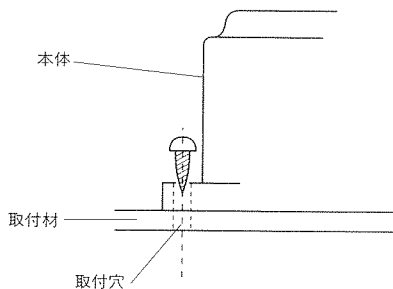


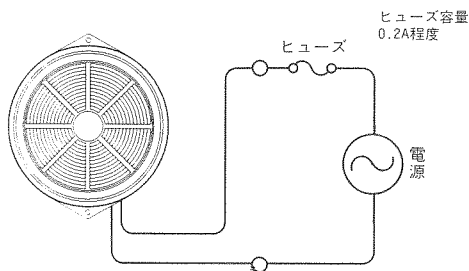
図 2

▽図 1、2 の通り、取付材の上に本体を置き、上方から 4 mm のタッピングねじ、または M 4 ねじで固定してください。(ねじの長さは取付材の板厚に応じたものを使用してください。また必要に応じて引出しコード穴を開けてください。)

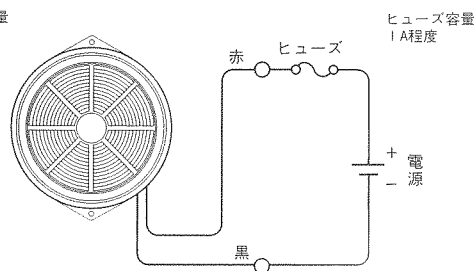
4 [結線方法]

注意

- まず、結線される前に、使用電源の電圧と本機の電圧表示が一致していることをご確認ください。
- 感電事故や内部回路破損による故障をさけるため、本機の結線は必ず電源を切ってから行ってください。
- 本機にはヒューズを内蔵しておりませんので、電源は保護用ヒューズを介して供給してください。
- 電圧変動の激しい電源(変動率10%を越える電源)やノイズ、サージを多く含む電源でのご使用はさけてください。誤動作や故障の原因となります。
- 直流電源の時は、極性がありますので赤を⊕側、黒を⊖側に結線してください。



AC110V、又はAC220Vのとき



DC12V、又はDC24Vのとき

5 [使用方法]

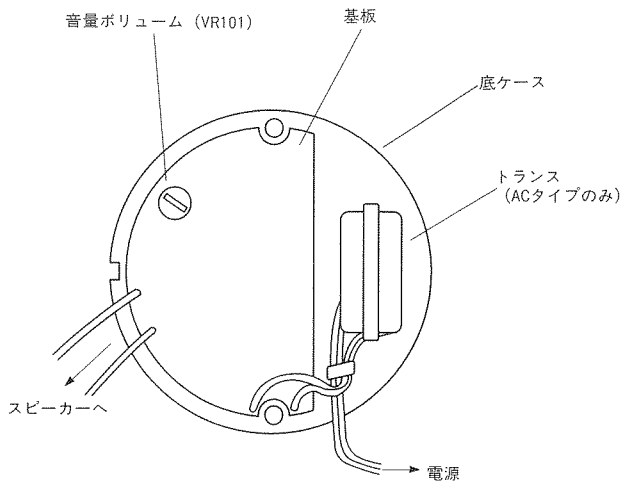
注意

- ① 電源を入れる前に再度、結線を確認してください。
- ② 音量調節時、ボリュームを強く押ししたり、無理に回さないでください。ボリューム故障の原因となります。
- ③ 音量調節後、ケース本体と底ケースを取り付ける際に、スピーカリード線とトランス二次側リード線（ACタイプのみトランスを使用）がスピーカーに触れないようにしてください。

・電源を投入しますと吹鳴します。なお、出荷時は音量は最大に設定してあります。

○音量の調節

- ▽ 本体裏面のねじを外し、本体ケースと底ケースを外します。
- ▽ 底ケースに取り付けてある基板内の音量ボリューム（VR101、次ページの図参照）をマイナスドライバー等で回してください。
（ボリュームを反時計方向に回すと音量は小さくなります。）
- ▽ 調節終了後、ケース本体と底ケースを取り付けてください。その際、電源コードを取出し穴に合わせ、内部の各リード線がスピーカーに触れないようにし、リード線のかみ込みにも注意して、2本のねじを確実に締めてください。



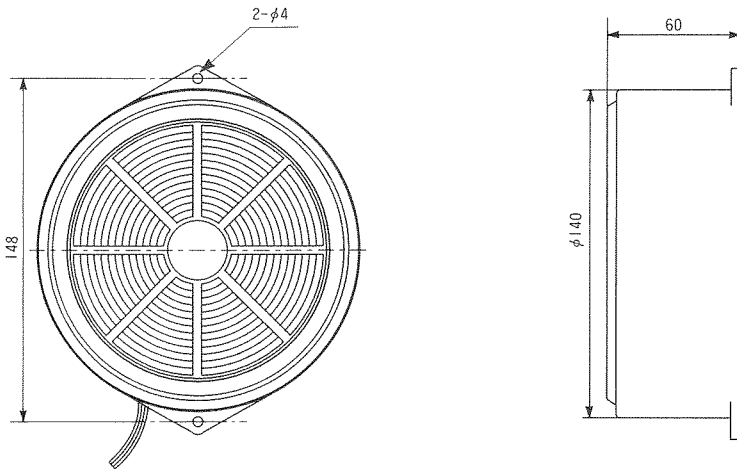
図：音量ボリュームの位置

6 [定格]

型 式	電源電圧	使用電圧範囲	定格消費電流	音 色	重 量
ST-13C-12	DC12V	DC11~15V	200mA	電鈴音 (ブルルル…)	約0.7kg
ST-13C-24	DC24V	DC19~29V	200mA		
ST-13C-110	AC110V (50/60Hz)	AC90~120V	50mA		
ST-13C-220	AC220V (50/60Hz)	AC180~240V	25mA		

- 使用温度範囲：-20°C ~ 50°C
- 使用湿度範囲：35% ~ 85%RH (但し結露なきこと)
- 使用雰囲気：腐食性ガスのないこと

7 [外觀図]



引き出しコード
 長さ 約250mm
 UL1007 AWG20×2 (⊕赤、⊖黒)

アロー電子工業株式会社

ARROW ELECTRONICS IND. CO., LTD.

本 社 〒538-0044 大阪市鶴見区放出東2丁目22-13
 ☎06(6961)-0351(代) FAX06(6969)-0510
 大阪営業所 〒538-0044 大阪市鶴見区放出東2丁目22-18
 ☎06(6961)-0325 FAX06(6961)-1199
 東京営業所 〒153-0063 東京都目黒区目黒2-10-8-9F
 ☎03(3495)-6971 FAX03(3495)-6977
 名古屋営業所 〒465-0021 名古屋市名東区猪子石2丁目502
 ☎052(775)-7201 FAX052(775)-7202
 広島営業所 〒733-0003 広島市西区三篠町2丁目3番22号
 ☎082(239)-7254 FAX082(239)-7256
 福岡営業所 〒811-1311 福岡市南区横手4丁目20番7号
 ☎092(574)-5446 FAX092(574)-5450

AQT0008C