

外觀寸法図

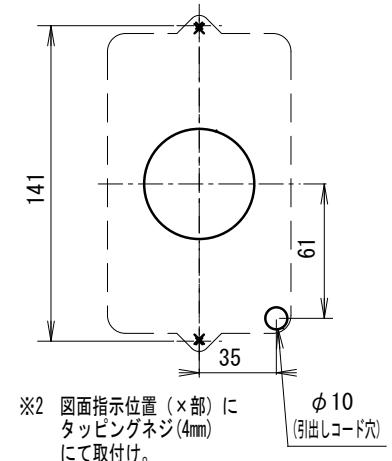
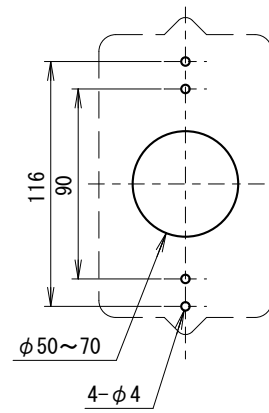
型式

ST-15C

取付穴加工図

○ 埋込み取付穴加工図

○ 露出取付穴加工図



※2 図面指示位置 (×部) に
タッピングネジ(4mm)
にて取付け。

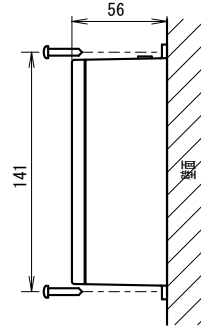
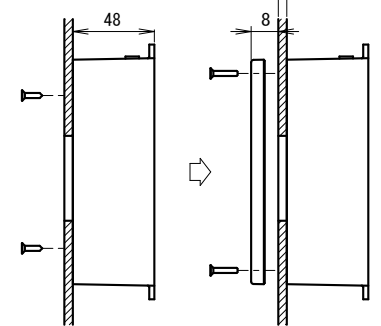
φ10
(引出しコード穴)

取付寸法

○ 埋込み取付け図

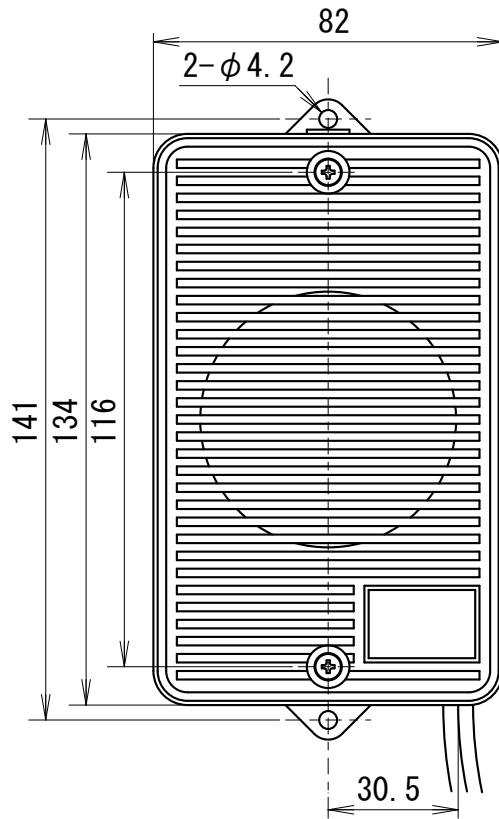
パネル厚：
t=1~2mm

○ 露出取付け図



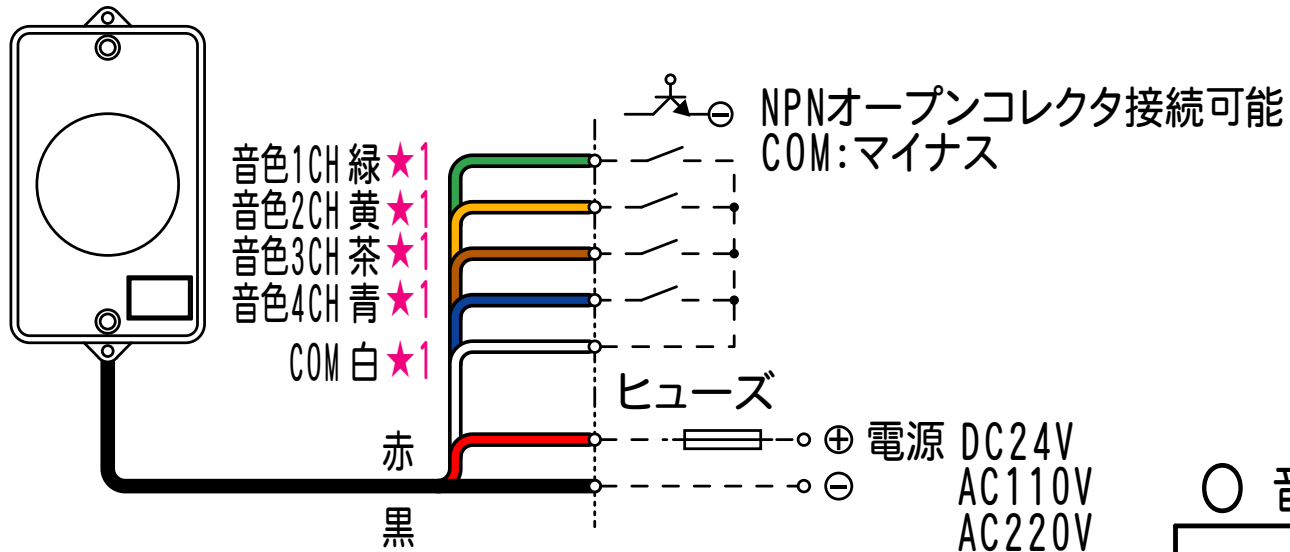
※1 1、皿タッピングネジ(3mm)にて本体をパネルに取付け。
2、化粧パネルを皿小ネジ (M3) で取付け。

●この図面に記載の仕様は、2000年4月16日現在のものです。



結線図

型式 ST-15C



定格電源電圧	ヒューズ容量
DC24V	1A
AC110/220V	0.5A

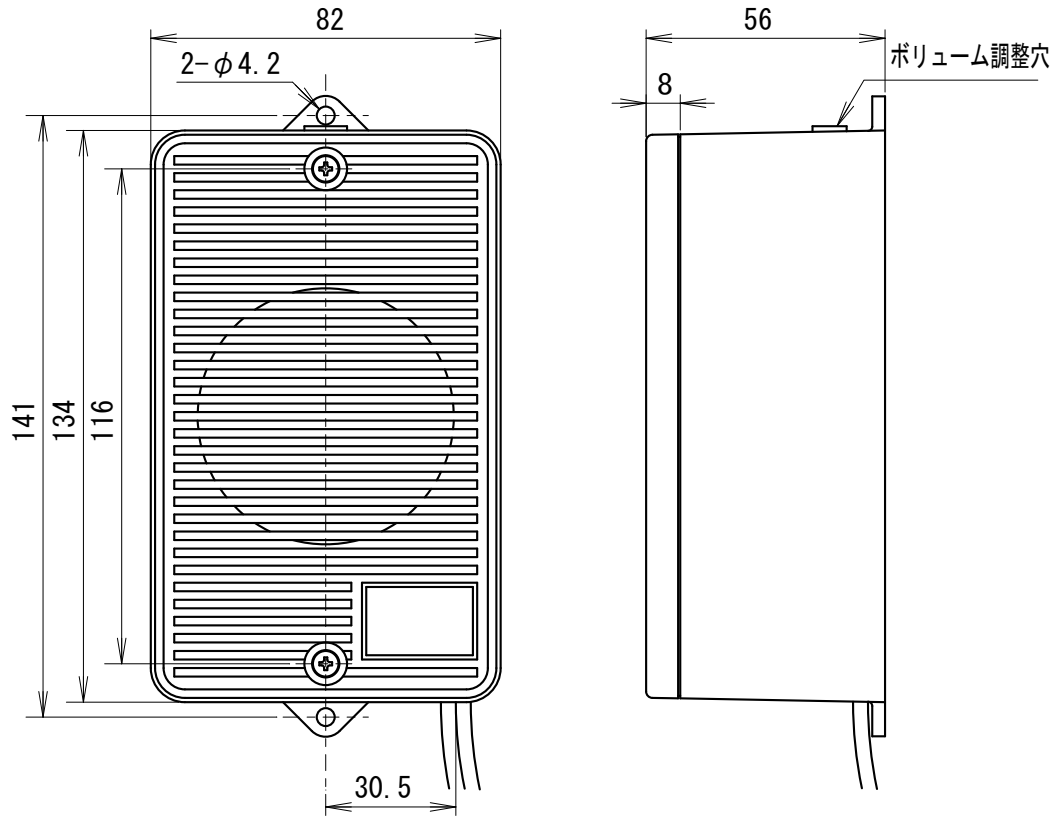
○ 音色一覧表

CH	音色名
1	アラーム音
2	電鈴音
3	ピーポー音
4	フリッカー音

●この図面に記載の仕様は、2008年9月30日現在のものです。

外觀寸法図

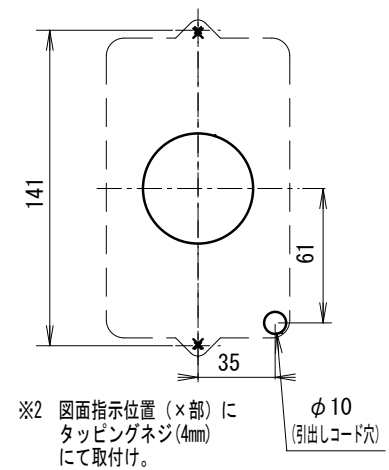
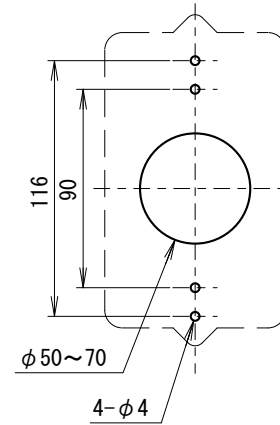
型式 ST-15CJ



取付穴加工図

○ 埋込み取付穴加工図

○ 露出取付穴加工図



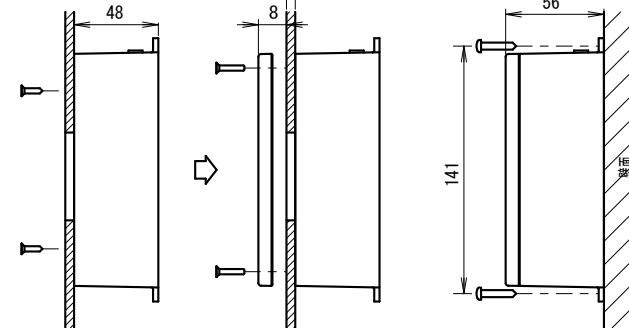
※2 図面指示位置 (×部) に
タッピングネジ (4mm)
にて取付け。

取付寸法

○ 埋込み取付け図

パネル厚：
t=1~2mm

○ 露出取付け図

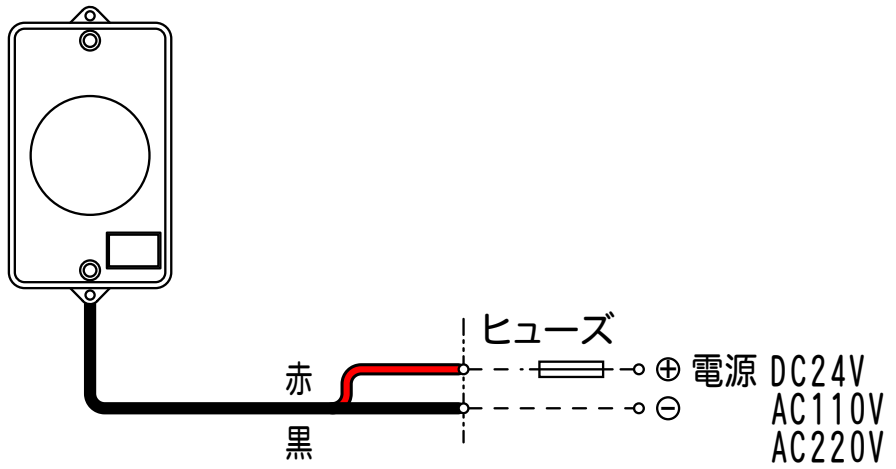


※1 1. 皿タッピングネジ (3mm) にて本体をパネルに取付け。
2. 化粧パネルを皿小ネジ (M3) で取付け。

●この図面に記載の仕様は、2004年4月16日現在のものです。

結線図

型式 ST-15CJ



定格電源電圧	ヒューズ容量
DC24V	1A
AC110/220V	0.5A

○ 音色一覧表

音色切替えSW:黒い部分がつまみ					
1	ピーポー音		5	リング音	
2	ピーピー音		6	トレモロ音	
3	チャイム音		7	大きな栗の木の下で(曲)	
4	プルルル音		8	静かな湖畔(曲)	

※1 出荷時は「4:プルルル音」に設定

●この図面に記載の仕様は、2008年9月30日現在のものです。