

アロー 電子音警報器

[型式] ST-18C

取扱説明書

このたびはお買い上げいただき、誠にありがとうございます。
ご使用に際してはこの取扱説明書をよくお読みのうえ、正しくお使いください。
お読みになったあとは大切に保管し、必要なお読みください。

1

安全上のご注意

表示内容を見逃して誤った使い方をしたときに生じる危害や損害を説明しています。

本機のご使用前に以下の「注意事項」をよくお読みいただき、理解し遵守してください。

警告

取扱いを誤った場合、使用者が死亡又は重症を負うことが想定される危害の程度をいう。

- 製品は取扱説明書に記載された範囲内でご使用ください。
感電、火災のおそれがあります。
- 結線するときは、必ず電源を切ってから行ってください。
感電するおそれがあります。
- 本機の分解や改造は行なわないでください。
感電するおそれがあります。

【おねがい】

- 電源回路および内部回路保護のため、外部に必ずヒューズを接続してください。
- 電圧変動の激しい電源(変動率10%を超える電源)や、ノイズ、サージを多く含む電源(±1000V、1μsを超えるもの)でのご使用は避けてください。
- IC・LSIを使用しているため、電磁波の強い場所での使用は避けてください。
- 信号線は複数台並列接続したり、他の機器と並列接続しないでください。
- 配線の余分な引き回しや他の電源線などとの併設は避けてください。
- ボリュームを強く押ししたり、無理に回さないでください。
- 複数台使用される場合、音色を同時にスタートしても再生音は同期しません。

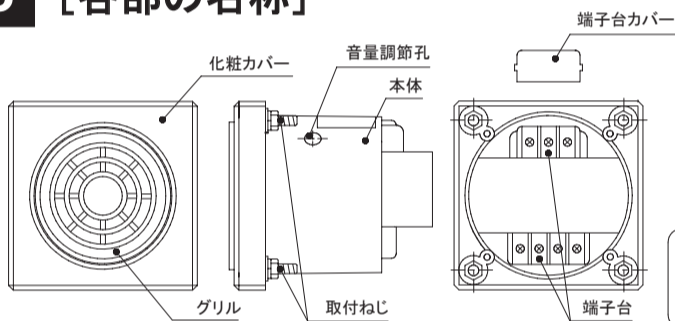
2

【型式の説明】 例) ST-18C-24

製品の電源電圧
24 : AC/DC24V
110 : AC110V
220 : AC220V

3

【各部の名称】



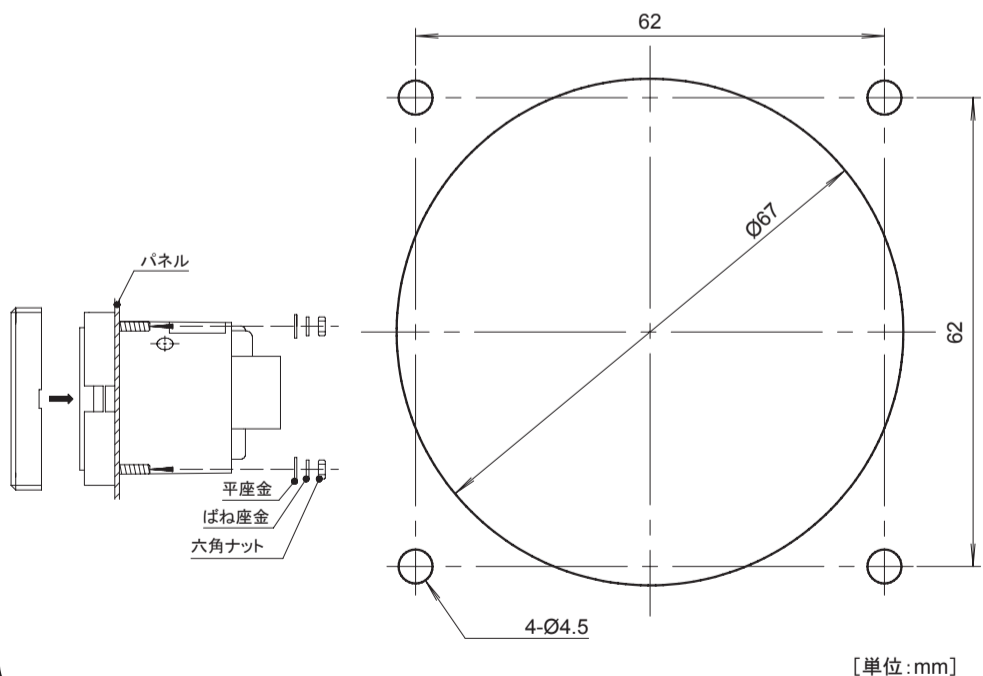
付属品
・六角ナット(M4)・・・4個
・ばね座金(M4)・・・4個
・平座金(M4)・・・4個

4

【取付方法】

- 取付面は、充分強度のある平らな面をお選びください。
- 下図を参照し、付属のナットで確実に締め付け、化粧カバーを取付けてください。

取付穴加工図

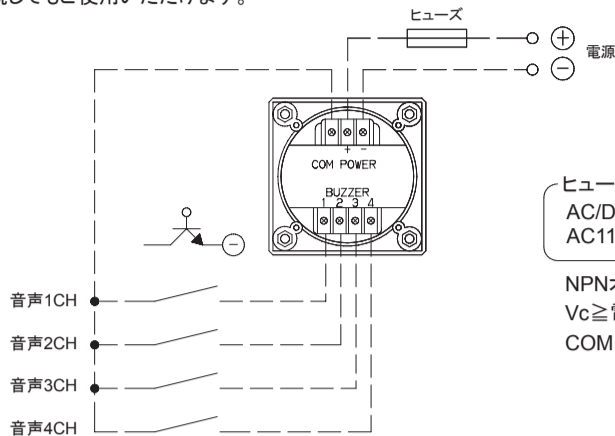


[単位: mm]

5

【結線方法】

- 外部接点にはリレーやスイッチなどの無電圧接点回路またはオープンコレクタ回路(NPN)のものをご使用ください。
- 直流電源でご使用の場合には、外部接点の共通側を本機のCOM端子のかわりに電源のマイナス端子に接続してもご使用いただけます。



ヒューズ容量
AC/DC24V : 0.5A
AC110V/220V : 0.1A

NPNオープンコレクタ接続対応時
Vc ≥ 電源電圧、Ic ≥ 10mA、
COM: マイナス

6

【使用方法】

- 同時に複数の音声起動信号がON状態のときは、優先機能により、入力信号の若い番号の音色が吹鳴します。

音量の調節

- 音量の調節は、円筒部側面にあるボリューム調整孔より調節してください。出荷時には音量は最大に設定しています。
- 音量調節は小型のマイナスインドライバーにて行い、右に回しきった状態で最大、左に回しきった状態で最小となります。
- 音量調節後は防塵のため、付属のシールを貼って孔を塞いでください。

音色一覧表

音色チャンネル	ST-18C
1CH	アラーム音(ピポ、ピポ、ピポ・・・)
2CH	ピーピー音(ピーピーピー・・・)
3CH	電鈴音(ブルブル・・・)
4CH	フリッカー音(ピー、ピー、ピー)

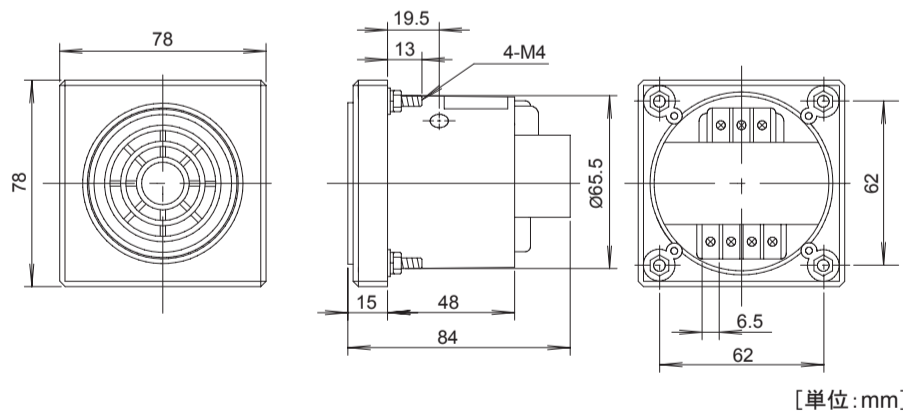
7

【定格】

型式	ST-18C-24	ST-18C-110	ST-18C-220
定格電圧	AC/DC24V	AC110V	AC220V
消費電力	3.7W/3.1W	2.2W	
定格出力	0.2W		
音圧	0~83dB(1m前方 無段階調節可能)		
定格時間	連続		
使用周囲温度	-20℃~50℃		
使用周囲湿度	35%~85%RH(結露のないこと)		
使用雰囲気	腐食性ガスのないこと		
保護特性	IP30屋内専用型		
製品質量	250g		

8

【外観図】



[単位: mm]

株式会社デジタル

- 出荷に際しましては、十分なチェックをして万全を期しておりますが、万一ご使用中にご不審な点やお気づきのことがありましたら、コールセンター(シグナリング製品)までご連絡ください。

コールセンター(シグナリング製品)

ナビダイヤル **0570-032010**
FAX **06-6613-3130**
注文書はFAXまたは書面にてお願いいたします。
【受付時間】 月~金 9:00~12:00、13:00~17:00
(祝祭日・弊社休業日を除く)

技術お問い合わせ専用メールアドレス
tech-support-signaling@mail.digital.co.jp

【受付時間】 メールによるお問い合わせ窓口は24時間受け付けております。
(祝祭日・弊社休業日を除く、24時間以内に返信いたします)