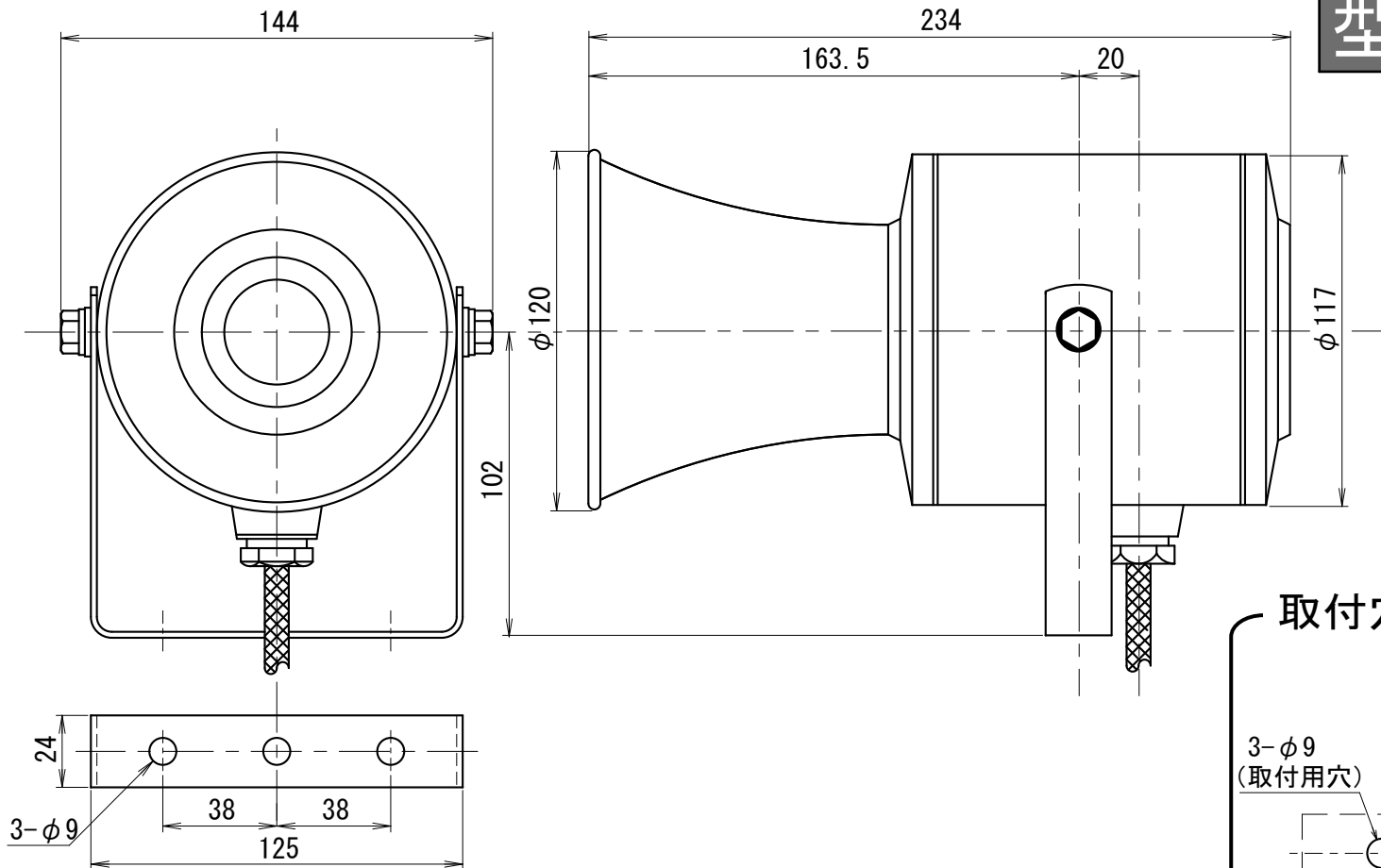
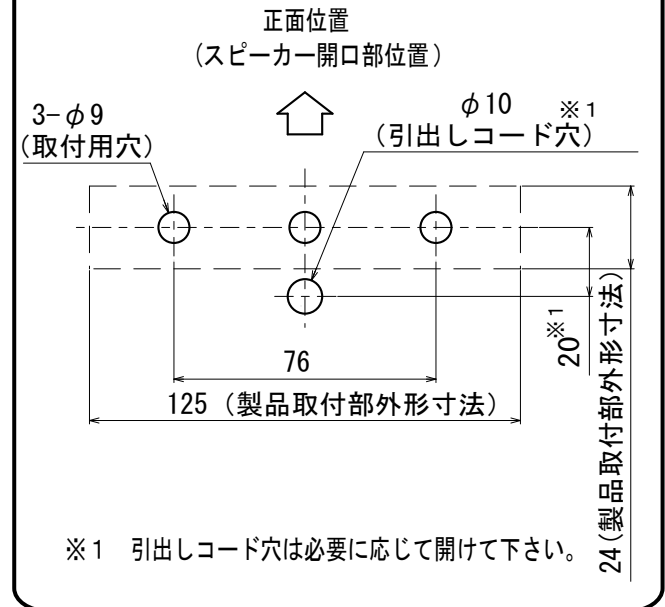


外觀寸法図

型式 ST-31F



取付穴加工図



●この図面に記載の仕様は、2004年11月6日現在のものです。

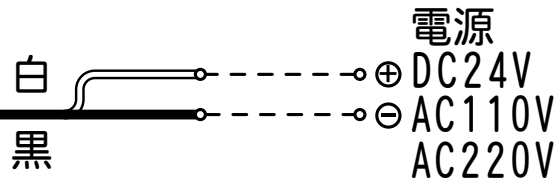
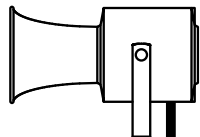
結線図

型式

ST-31F

音色基板表(1音ご指定ください。)

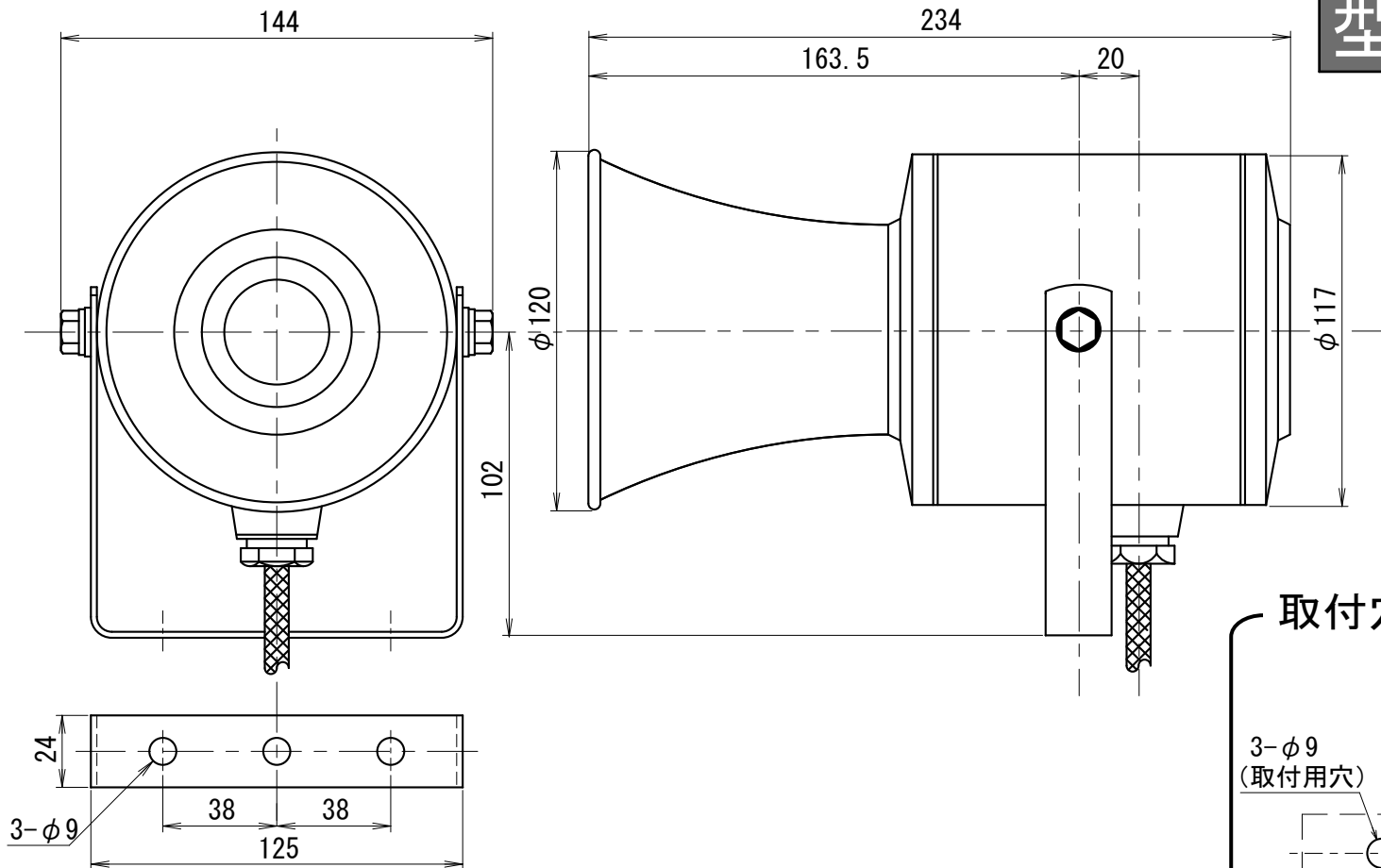
音色基板名/型式	音色No.	音色名	音色セレクトSW	
			SW1	SW2
音色基板「A」/ONK-A 	A-1	フリッカー音(プープープー)		
	A-2	電鈴音(プルルル…)		
	A-3	サイレン音(ウーウー)		
	A-4	アラーム音(ウイ、ウイ、ウイ…)		
	A-5	ピーポー音(ピーポー、ピーポー…)		
音色基板「B」/ONK-B 	B-1	ピンポン音(ピンポン、ピンポン…)		
	B-2	クラクション音(ファーン、ファーン…)		
	B-3	警鐘音(カン、カン、カン…)		
	B-4	非常ベル音(自火報ベルに類似)		
	B-5	ピポ音(ピポ、ピポ、ピポ…)		
音色基板「J」/ONK-J 	J-1	ピーポー音(ピーポー、ピーポー…)		
	J-2	ピーピー音(ピー、ピー、ピー…)		
	J-3	チャイム音(ピンポーン)		
	J-4	プルルル音(プルルル…)		
	J-5	リング音(トゥルルル…)		
	J-6	トレモロ音(ピポピポピポ、…)		
	J-7	大きな栗の木の下で(曲)		
	J-8	静かな湖畔(曲)		



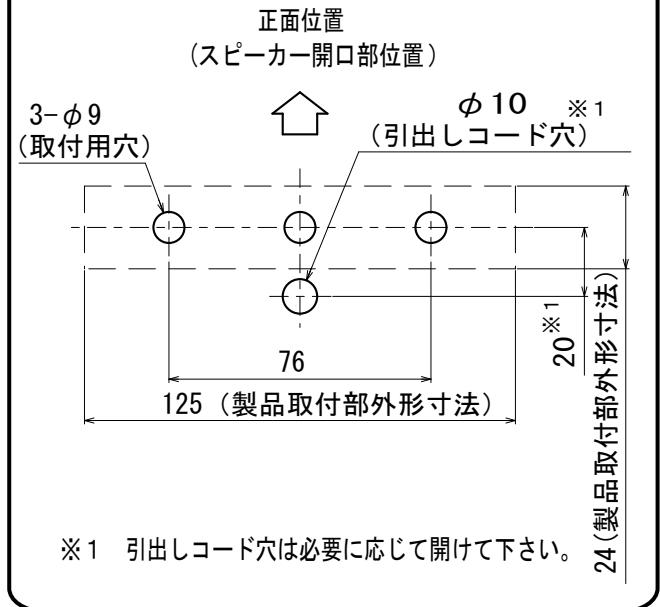
●この図面に記載の仕様は、2008年12月18日現在のものです。

外觀寸法図

型式 ST-31FM



取付穴加工図



※1 引出しコード穴は必要に応じて開けて下さい。

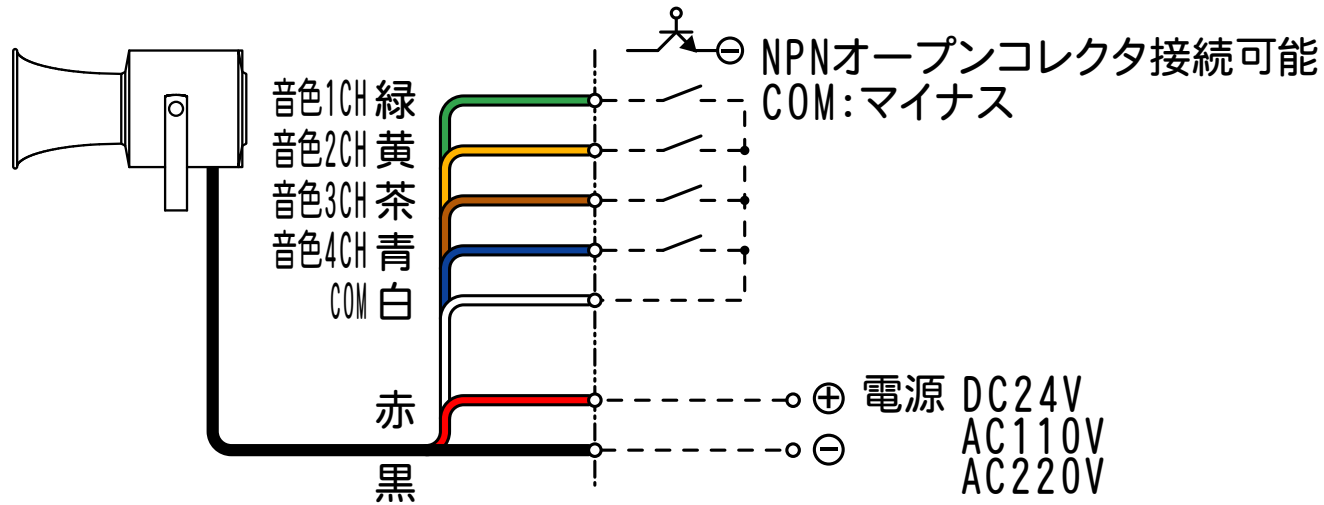
24 (製品取付部外形寸法)

●この図面に記載の仕様は、2004年11月6日現在のものです。

結線図

型式

ST-31FM



※ 複数の音色起動信号が同時入力の場合、若い番号が優先です。

音色基板表

音色基板名	音色CH	音色名
音色基板「H」	1	アラーム音(ウィ、ウィ、ウィ…)
	2	電鈴音(プルルル…)
	3	ピーポー音(ピーポー、ピーポー…)
	4	フリッカー音(プープープー…)

●この図面に記載の仕様は、2008年12月18日現在のものです。