

アロー 電子音警報器

[型式] ST-39AM、ST-39AM2

取扱説明書

このたびはお買い上げいただき、誠にありがとうございます。
ご使用に際してはこの取扱説明書をよくお読みのうえ、正しくお使いください。
お読みになったあとは大切に保管し、必要なお読みください。

1

安全上のご注意

表示内容を見逃して誤った使い方をしたときに
生じる危害や損害を説明しています。

本機のご使用前に以下の「注意事項」をよくお読みいただき、理解し遵守してください。

警告

取扱いを誤った場合、使用者が死亡又は重症を負うことが
想定される危害の程度をいう。

- 製品は取扱説明書に記載された範囲内でご使用ください。
感電、火災のおそれがあります。
- 結線するときは、必ず電源を切ってから行ってください。
感電のおそれがあります。
- 本機の分解や改造は行なわないでください。
感電のおそれがあります。

【おねがい】

- 電源回路および内部回路保護のため、外部に必ずヒューズを接続してください。
- 電圧変動の激しい電源(変動率10%を超える電源)や、ノイズ、サージを多く含む電源(±1000V、1μsを超えるもの)でのご使用は避けてください。
- IC・LSIを使用しているため、電磁波の強い場所での使用は避けてください。
- 信号線は複数台並列接続したり、他の機器と並列接続しないでください。
- 配線の余分な引き回しや他の電源線などの併設は避けてください。
- 電源のON、OFFはチャタリング的に短時間で行なわないでください。
OFF後は少なくとも2秒以上後にONになるようにしてください。
- 供給電源の投入については、電圧が徐々に上昇して定格電圧になるような投入は避けてください。
- ボリュームを強く押ししたり、無理に回さないでください。
- 複数台使用される場合、音色を同時にスタートしても再生音は同期しません。

2

【型式の説明】 例) ST-39AM-DCW-P

製品の型式

ST-39AM : 音色グループ1
ST-39AM2: 音色グループ2

製品の電源電圧

DC: AC/DC12V
AC/DC24V
AC: AC110V
AC220V

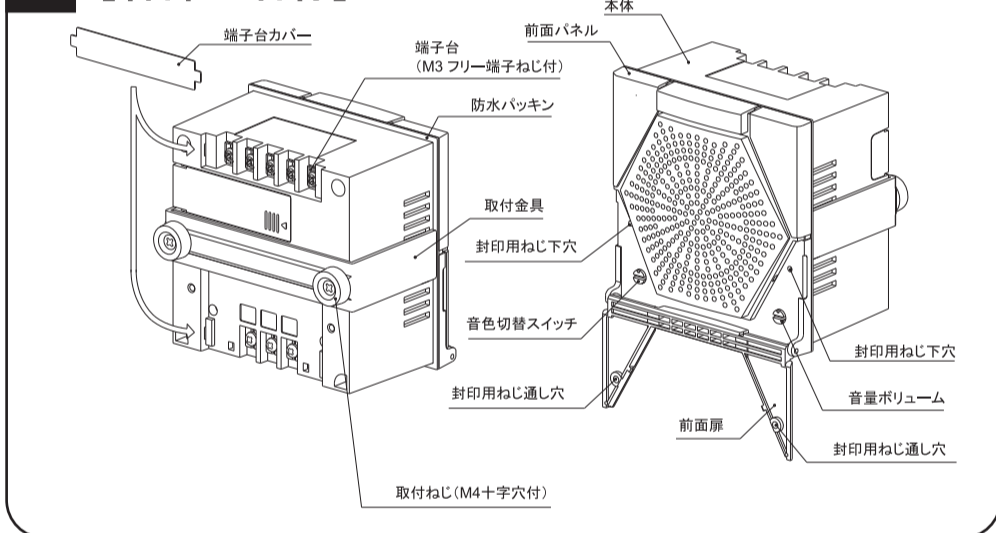
パネルの色調

B : 黒
W : 白

オープンコレクタ方式
空白: NPN対応
-P: PNP対応
DCタイプのみ選択可能

3

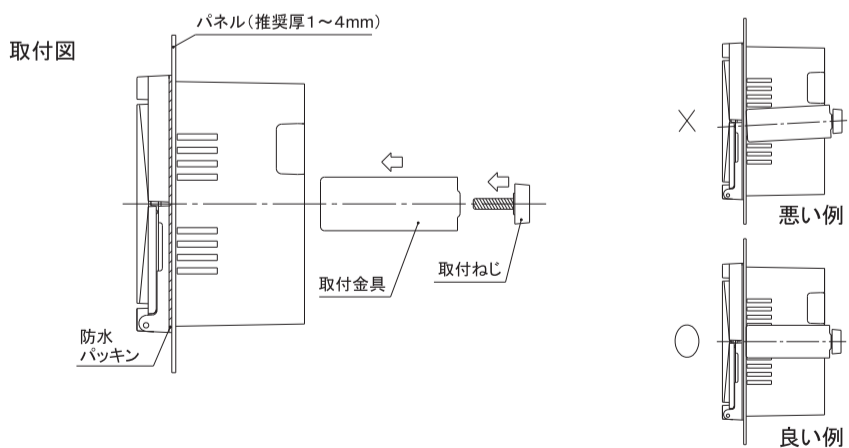
【各部の名称】



4

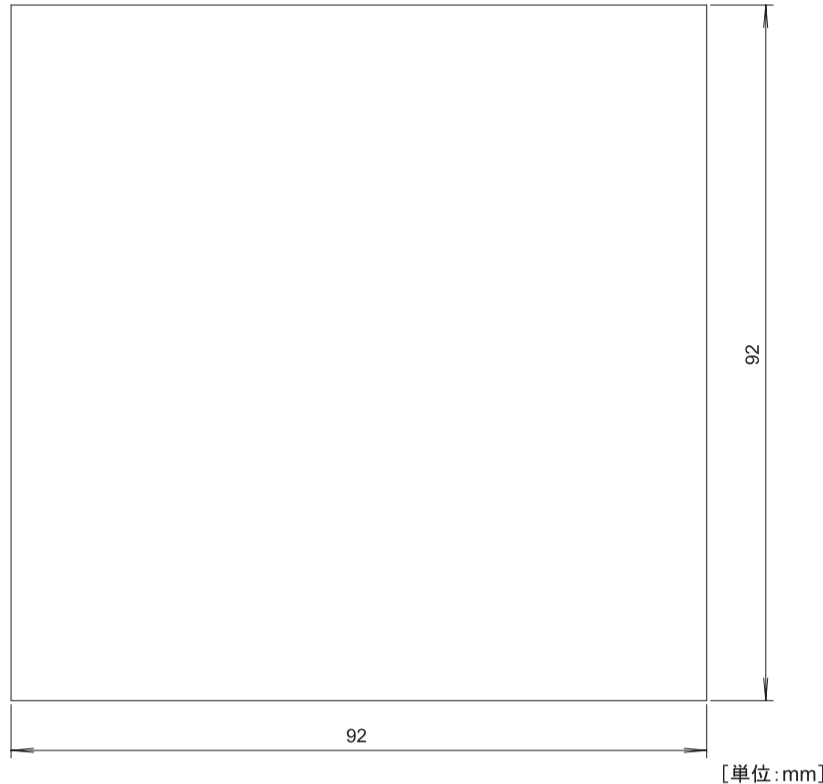
【取付方法】

- 取付けは、振動の少ない十分強度のある平らな面を選んでください。
- 取付金具を外し、本体をパネルに埋め込み、裏から取付金具を取付けねじで確実に固定してください。
推奨締めトルク: 0.6N・m
本体の防水パッキンのはみ出しにご注意ください。



[単位: mm]

取付穴加工図
DIN規格43700準拠



[単位: mm]

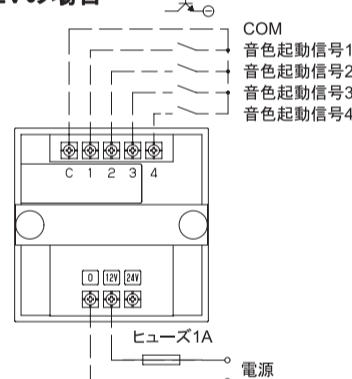
5

【結線方法】

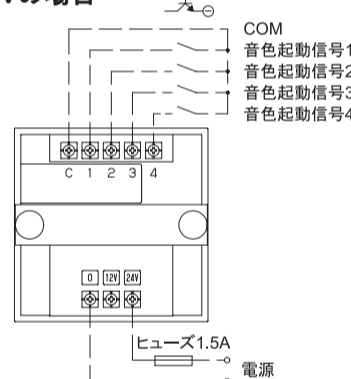
- 外部接点にはリレーやスイッチなどの無電圧接点回路またはオープンコレクタをご使用ください。
接点の容量は下表をご参照ください。
- DC12V、DC24V電源使用時は、外部接点の共通側を本機のCOM端子の代わりに電源マイナス端子に接続してもご使用できます。

	DCタイプ	ACタイプ
最大使用電圧	電源電圧以上	DC12V以上
最大使用電流	10mA以上	10mA以上
漏れ電流	0.1mA以下	0.1mA以下
ON電圧	1V以下 (DC12時は0.5V以下)	1V以下

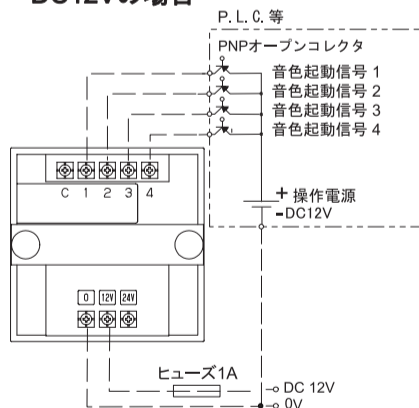
ST-39AM-DC ST-39AM2-DC DC12Vの場合



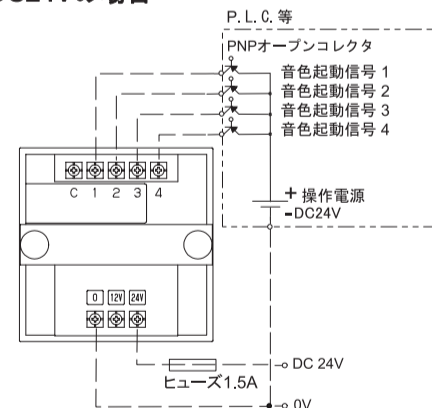
DC24Vの場合



ST-39AM-DC-P ST-39AM2-DC-P DC12Vの場合

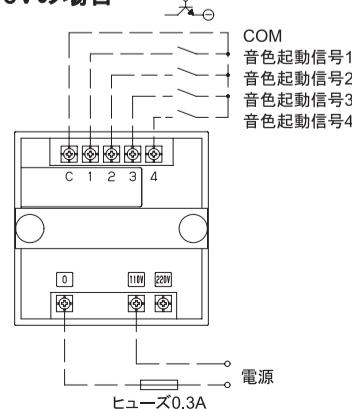


DC24Vの場合

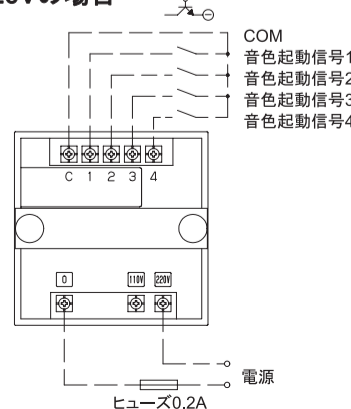


※ST-39AM(2)-DC-PをAC電源でご使用の場合には
操作電源のマイナス端子をCOM端子に接続してください。

ST-39AM-AC ST-39AM2-AC AC110Vの場合



AC220Vの場合



6 [使用方法]

●音量調節

前面扉を開け、内部の音量ボリュームにより音量調節してください。
なお、音量ボリュームを最大にした場合、メロディ音では歪み音が発生する場合があります。メロディ音は音量ボリュームのクリック位置以内でご使用いただくことをお勧めします。

●音色グループの設定

前面扉を開け、内部の音色切替スイッチにより設定してください。
なお、音色の内容は **7** [音色一覧表] をご参照ください。

・音色グループA~O

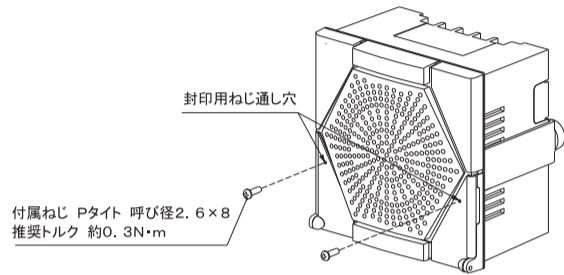
外部接点回路の音色起動信号はビット入力対応となっています。複数の外部接点をONした場合、ONになっている音色起動信号の内、番号の若いものが吹鳴します。

・音色グループP

外部接点回路の音色起動信号はバイナリ入力対応となっています。**7** [音色一覧表] のくバイナリモードの一覧表に示す組合せで外部接点をONすると、対応した音色が吹鳴します。

●前面扉の封印

音量調節や音色グループの設定が終わった後、イタズラ防止や設定変更防止などの目的の為、前面扉を封印することができます。前面扉の封印用ねじ通し穴(φ1mm)をドリルなどでφ3mmに加工したあと、前面扉を閉じ、付属ねじで固定してください。ねじ通し穴加工の際、前面パネルのねじ下穴まで加工しないよう注意してください。



7 [音色一覧表]

型式	音色グループ	音色起動信号			
		1	2	3	4
ST-39AM (出荷時はAIに設定)	A	明日があるさ	エレクトリカルパレード	サザエさん	タッチ
	B	チャイム音	ビビビ音	禁じられた遊び	カチューシャ
	C	禁じられた遊び	カチューシャ	メリーさんの羊	草競馬
	D	チャイム音	ビビビ音	メリーさんの羊	草競馬
	E	チャイム音	ビビビ音	フリッカー音	ピラ音
	F	チャイム音	ビビビ音	アマリス	モーツァルト40番
	G	アマリス	モーツァルト40番	明日があるさ	エレクトリカルパレード
	H	チャイム音	ビビビ音	明日があるさ	エレクトリカルパレード
	I	ピラ音	ダウン音	非常ベル音	フリッカー音
	J	チャイム音	ビビビ音	サザエさん	タッチ
	K	メリーさんの羊	草競馬	アマリス	モーツァルト40番
	L	非常ベル音	フリッカー音	チャイム音	ビビビ音
	M	ダウン音	非常ベル音	チャイム音	ビビビ音
	N	ピラ音	フリッカー音	メリーさんの羊	草競馬
	O	ダウン音	非常ベル音	サザエさん	タッチ
	P	バイナリモード(下表参照)			
ST-39AM2 (出荷時はAIに設定)	A	ルパン三世	大きな古時計	踏切音(カーンカーン)	ピラ新音(ピラ)
	B	チャイム音(ピンポン)	ビビビ音	美酒加珈フェイ	花
	C	美酒加珈フェイ	花	地上の星	ああ人生に涙あり
	D	チャイム音(ピンポン)	ビビビ音	地上の星	ああ人生に涙あり
	E	チャイム音(ピンポン)	ビビビ音	笑点テーマ	救急車音(ビーポーポー)
	F	チャイム音(ピンポン)	ビビビ音	RAIDERS OF THE LOST ARK	ET
	G	RAIDERS OF THE LOST ARK	ET	ルパン三世	大きな古時計
	H	チャイム音(ピンポン)	ビビビ音	ルパン三世	大きな古時計
	I	救急車音(ビーポーポー)	汽笛音(ブーブー)	発車ベル音(トゥルルル)	笑点テーマ
	J	チャイム音(ピンポン)	ビビビ音	踏切音(カーンカーン)	ピラ新音(ピラ)
	K	地上の星	ああ人生に涙あり	RAIDERS OF THE LOST ARK	ET
	L	発車ベル音(トゥルルル)	笑点テーマ	チャイム音(ピンポン)	ビビビ音
	M	汽笛音(ブーブー)	発車ベル音(トゥルルル)	チャイム音(ピンポン)	ビビビ音
	N	救急車音(ビーポーポー)	笑点テーマ	地上の星	ああ人生に涙あり
	O	汽笛音(ブーブー)	発車ベル音(トゥルルル)	踏切音(カーンカーン)	ピラ新音(ピラ)
	P	バイナリモード(下表参照)			

<バイナリモード>(音色グループPに適用)

音色チャンネル	ST-39AM	ST-39AM2	音色起動信号			
			1	2	3	4
1CH	チャイム音	チャイム音(ピンポン)	○			
2CH	ビビビ音	ビビビ音		○		
3CH	禁じられた遊び	美酒加珈フェイ	○	○		
4CH	カチューシャ	花			○	
5CH	メリーさんの羊	地上の星	○		○	
6CH	草競馬	ああ人生に涙あり		○	○	
7CH	アマリス	RAIDERS OF THE LOST ARK	○	○	○	
8CH	モーツァルト40番	ET				○
9CH	ピラ音	救急車音(ビーポーポー)	○			○
10CH	ダウン音	汽笛音(ブーブー)		○		○
11CH	明日があるさ	ルパン三世	○	○		○
12CH	エレクトリカルパレード	大きな古時計			○	○
13CH	サザエさん	踏切音(カーンカーン)	○		○	○
14CH	タッチ	ピラ新音(ピラ)		○	○	○
15CH	非常ベル音	発車ベル音(トゥルルル)	○	○	○	○

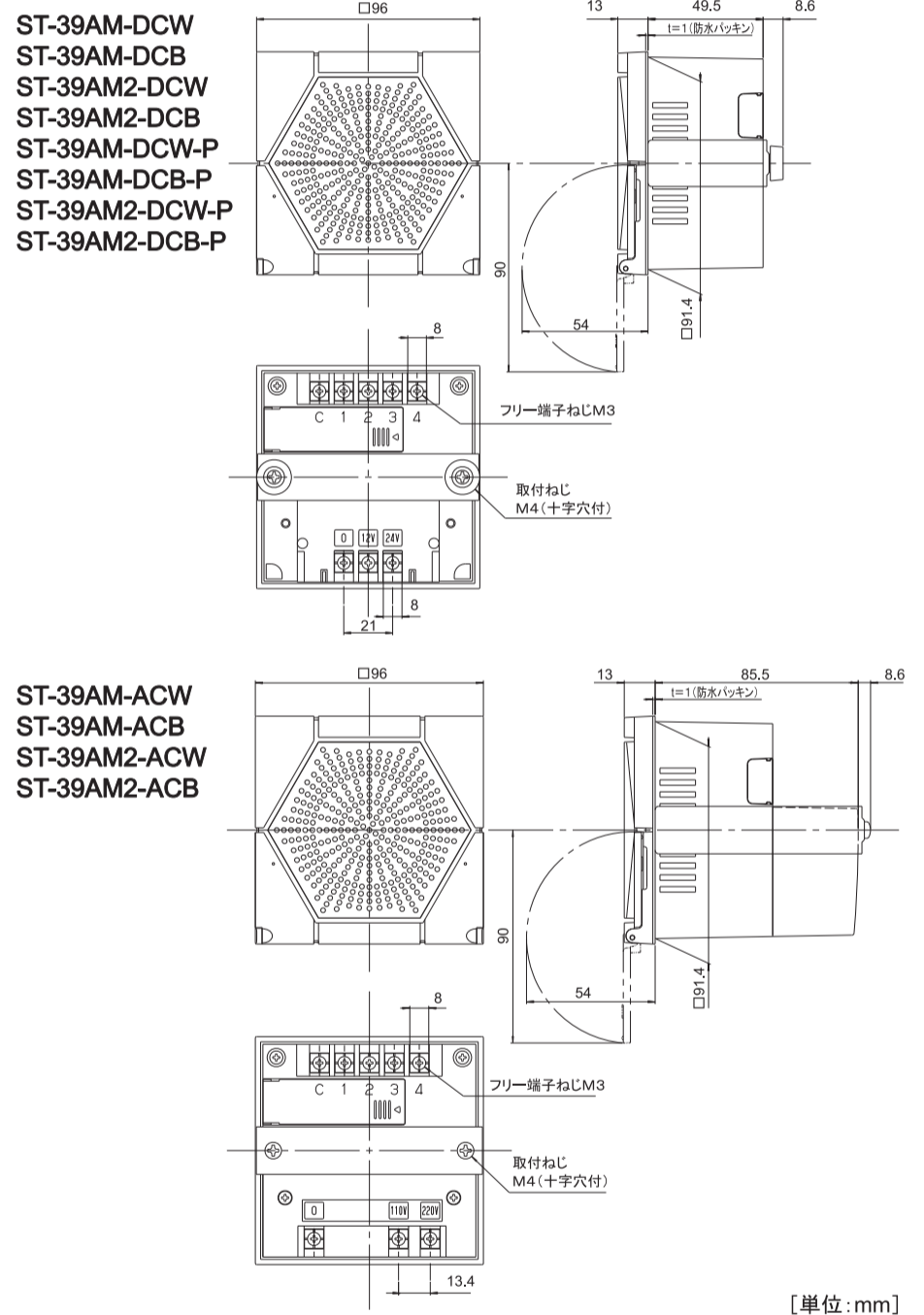
○の箇所が入力信号ON バイナリモードの場合、ST-39AMではフリッカー音、ST-39AM2では笑点テーマは吹鳴できません。

8 [定格]

型式	ST-39AM-DCW	ST-39AM-DCW-P	ST-39AM-ACW	
	ST-39AM-DCB	ST-39AM-DCB-P	ST-39AM-ACB	ST-39AM2-ACW
ST-39AM2-DCW	ST-39AM2-DCW-P	ST-39AM2-ACB		
ST-39AM2-DCB	ST-39AM2-DCB-P			
定格電源電圧	AC/DC12V	AC/DC24V	AC110V	AC220V
定格消費電力	3.5W(AC12V) 3.0W(DC12V)	8.5W(AC24V) 7.0W(DC24V)	7.5W	7.5W
定格出力	2W			
音圧	最大96dB(1m前方) 無段階調節可能(※1)			
音色制御数	ビット入力時:4種類 バイナリ入力時:15種類			
定格時間	連続			
使用温度範囲	-20℃~50℃			
使用湿度範囲	35%~85%RH(結露のないこと)			
保護特性	IP54(※2)			
製品質量	0.4kg		0.7kg	

(※1)音圧は音色や電圧変動、取付状態により変化するため、表記の音圧より低くなる場合があります。
(※2) 盤取付け時の前面パネル前方からの特性を示します。

9 [外観図]



株式会社デジタル

製品に関するお問い合わせは **デジタル お客様センター** まで

詳細はホームページをご覧ください。

<http://www.proface.co.jp/customer/contact.html>