

ARROW

アローボイス

コンビネーションタイプ
(スピーカ 一体型)

取扱説明書

型式 SV-114P

このたびは弊社アローボイスをお買い上げいただき、誠にありがとうございます。ご使用に際しましては、まずこの取扱説明書を最後までご覧になって、使用上の注意等十分ご理解頂き、性能が万全に発揮できる状態で、末永くご愛用ください。またいつでも読み返しやすいよう大切に保管してください。

お願い

出荷に際しては、取扱説明書を含め十分なチェックをして万全を期しておりますが、万一ご使用中にご不審な点やお気づきのことがありましたらお買い上げの販売店か、最寄りの弊社営業所までご連絡ください。

- ・寸法、仕様および構造は、今後改良のため予告なく変更することがあります。
- ・本機の使用により生じた損害、逸失利益または第三者からのいかなる請求についても弊社はその責任を負いません。あらかじめご了承ください。

概要

本機は、各種建設車輛、大型車輛、搬送車輛等の動作警報、異常箇所の報知を音声によって行い、従来の信号音による伝達よりもいっそうの明確化を計った音声合成方式による音声再生機です。

特長

- 音量は85dB/1mです。
- 記憶時間は標準ビットレート（64kbit/s）で16秒まで可能です。
- 編集機能があり同じコメントが繰り返しまれる場合、メモリの節約ができます。
- ビット入力では4チャンネル、バイナリー入力（別途料金）では4ビット、15チャンネルの再生が可能です。
- 音声の再生は無電圧接点、又はオープンコレクタ（24V、40mA）で選択制御できます。
- 音声合成回路とスピーカが一体型ですから取付けが簡単です。
- 防滴構造で屋外使用が可能。（IP44）
- 耐振性にすぐれ、建設車輛、大型車輛、搬送車輛等に最適です。

目次

1：▲安全にお使いいただくために

2：各部の名称

3：取付方法

4：結線方法

5：使用方法

6：定格

7：外観図

1 ▲安全にお使いいただくために

本機のご使用前に、以下の「重要注意事項」をよくお読みいただき遵守してください。

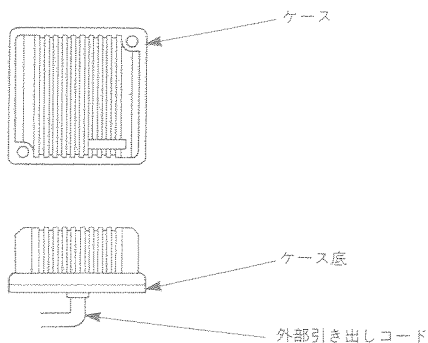
▲注意：感電事故をさけるために

○感電事故や、内部回路破損による故障を避けるため、結線の際は必ず電源を切ってから行なってください。

注意：本機の故障をさけるために

○本機を定格範囲外で使用されますと、故障が起きたり、十分な機能が発揮できないこともありますので、定格表に記載されている範囲内で使用してください。

2 [各部の名称]



3 [取付方法]

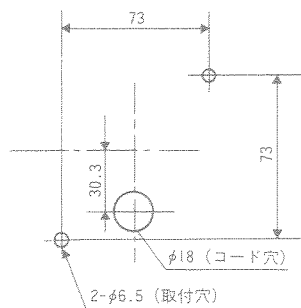
注意

- 本機は防滴構造となっており、正常に取付けた場合（天地指定は無し）、水が浸入しない構造となっております。但し、直接高圧の水をかけたり水中につけたりすることは絶対に避けてください。
- 本機はIC、LSIを使用している為、電磁波の強い場所での使用は避けてください。誤動作の恐れがあります。
- 本体より出ているコードを強くひっぱらないでください。故障の原因となります。

・取り付けは、振動の少ない十分強度のある面を選んでください。

▽右図の通り、取付材に $\phi 6.5$ の穴を2カ所、 $\phi 18$ の穴を1カ所あけてください。

▽取付材の板厚に合った長さのねじで確実に固定してください。

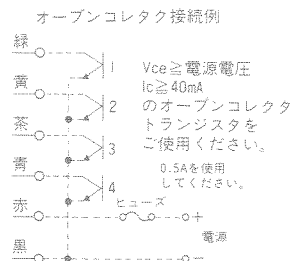
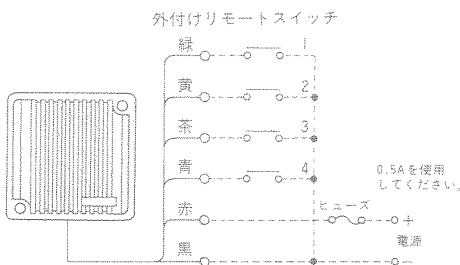


パネル穴加工図

4 [結線方法]

注意

- まず、結線される前に、使用電源の電圧と本機の電圧表示が一致していることをご確認ください。又、極性がありますので赤を⊕側、黒を⊖側に結線してください。
- ショートや内部回路破損による故障をさけるため、本機の結線は必ず電源を切ってから行なってください。
- 本機にはヒューズを内蔵しておりませんので、電源は保護用ヒューズを介して供給してください。



5 [使用方法]

注意

- 電源を入れる前に再度、結線を確認してください。
- 電源及びリモート回路のON-OFFはチャタリング的に短時間に行わないでください。誤動作の恐れがありますのでOFF後は少なくとも2秒以上後にONとなる様にしてください。又、電源をONする際は電圧が徐々に上昇する様な投入は避けてください。誤動作の恐れがあります。
- 電源投入後リモートスイッチを瞬時(100ms以上は必要)にONしますとそのチャンネルのコメントを最終まで1回だけ再生し、連続でONになっている場合は繰り返し再生します。
- 同時に複数のチャンネルがONになった場合、ONになったチャンネル番号の若い番号のチャンネルが再生されます。(但し、バイナリ入力仕様の場合を除きます。)
- バイナリ入力仕様でご注文された場合、各リモート回路の組合せと再生チャンネルは、次ページの表の様になります。尚、各入力信号間のタイムラグは10ms以内としてください。

バイナリ入力時の対比表

再生チャンネル	待機	1	2	3	4	5	6	7	8	9	10	11	12	13	14	15	
リモート回路	1		○		○		○		○		○		○		○		○
	2			○	○			○	○			○	○			○	○
	3					○	○	○	○					○	○	○	○
	4									○	○	○	○	○	○	○	○

○はONしたリモート回路

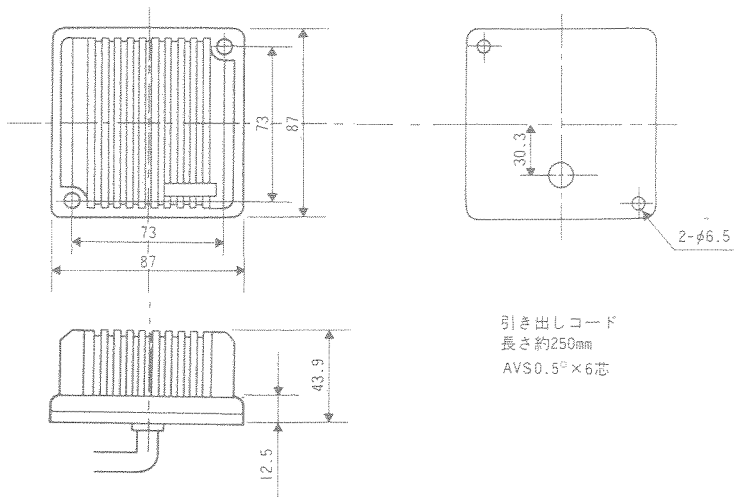
6 [定格]

型 式	SV-114P-12	SV-114P-24
定格電源電圧	DC12V	DC24V
使用電圧範囲	DC10V~DC15V	DC19V~DC29V
定格消費電流	200mA	250mA
定格出力、音圧	最大1W、85dB (1m前方)	
定格時間	連続	
使用温度範囲	-10°C~50°C	
使用湿度範囲	35%~85%RH	
使用雰囲気	腐食性ガスのないこと	
構造	防滴構造 (IP44)	
色調	ホワイトグレー	
重量	約250g	

音声合成部

音声合成方式	ADPCM方式
ビットレート	64kbit/s (標準)
音声記憶時間	合計16秒 (標準)
音声制御数	4種類 (バイナリー仕様の場合 15種類 4ビット)
リモート入力回路	無電圧接点またはオープンコレクタトランジスタ COM: マイナス (標準)
リモート入力パルス幅	100ms以上

7 [外觀図]



アロー電子工業株式会社

ARROW ELECTRONICS IND. CO., LTD.

本社 〒538-0044 大阪市鶴見区放出東2丁目22-13
 ☎06(6961)-0351(代) FAX06(6969)-0510
 大阪営業所 〒538-0044 大阪市鶴見区放出東2丁目22-18
 ☎06(6961)-0325 FAX06(6961)-1199
 東京営業所 〒153-0064 東京都目黒区下目黒2-20-25-3F
 ☎03(3495)-6971 FAX03(3495)-6977
 名古屋営業所 〒465-0021 名古屋市名東区猪子石2丁目502
 ☎052(775)-7201 FAX052(775)-7202
 広島営業所 〒733-0003 広島市西区三篠町2丁目3番22号
 ☎082(239)-7254 FAX082(239)-7256
 福岡営業所 〒811-1323 福岡市南区弥永4-8-20-101
 ☎092(574)-5446 FAX092(574)-5450

AQT0155A