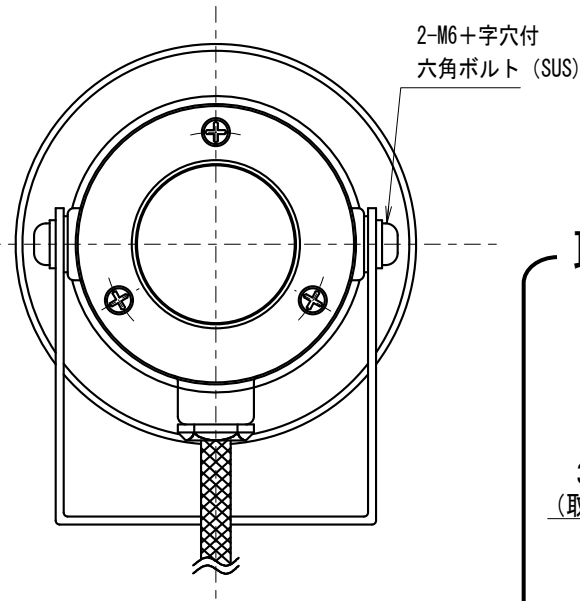
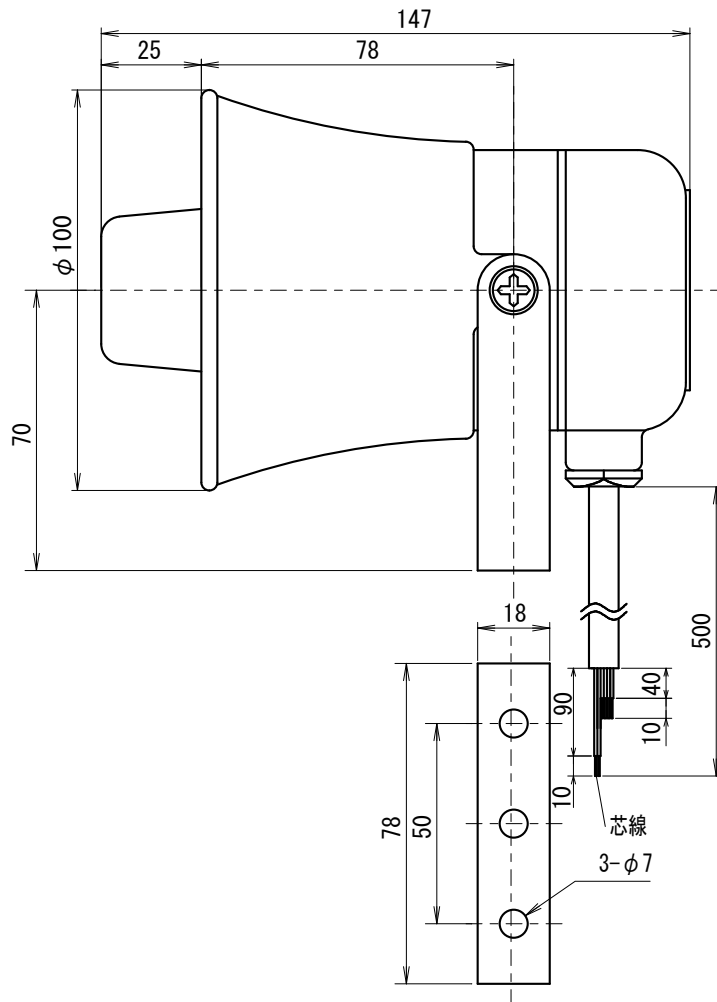
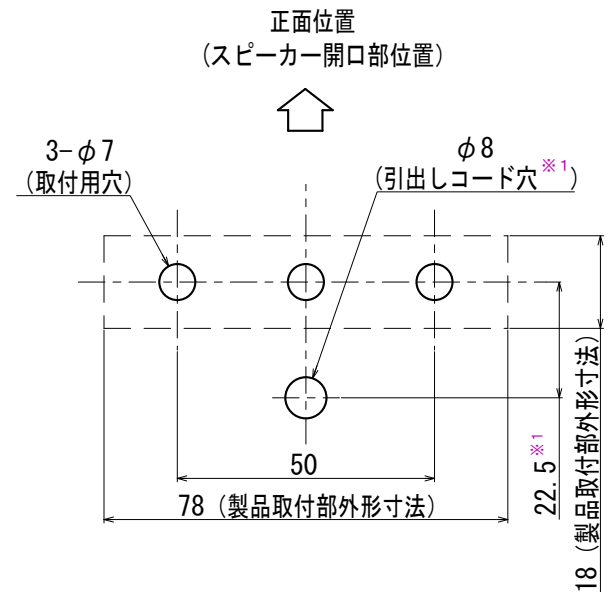


外觀寸法図

型式 SV-21DP



取付穴加工図

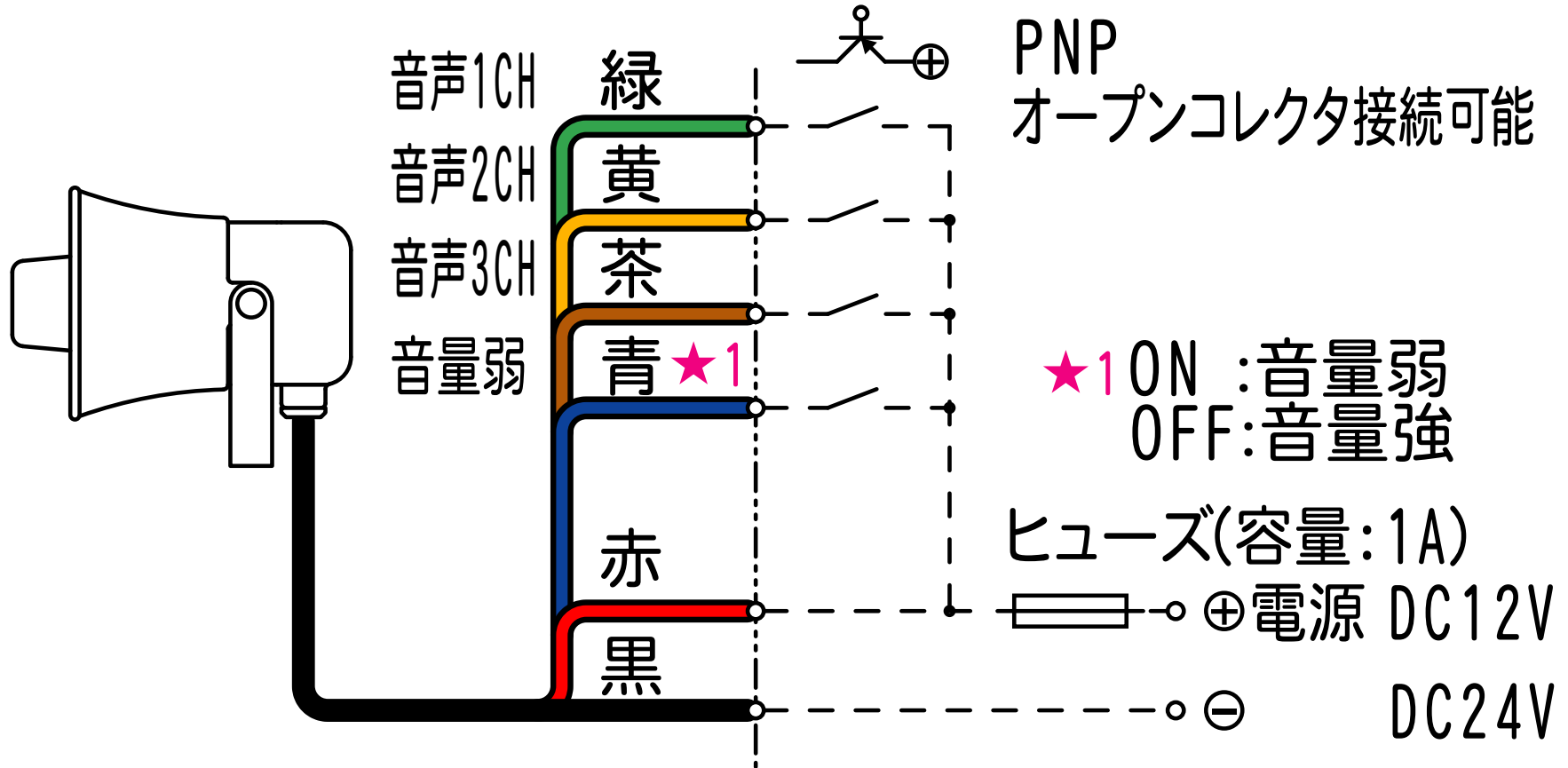


※1 引出しコード穴は必要に応じて開けて下さい。

●この図面に記載の仕様は、2006年12月22日現在のものです。

結線図

型式 SV-21DP



●この図面に記載の仕様は、2008年9月20日現在のものです。