

アロー 音声合成警報器

[型式] SV-21DP

取扱説明書

このたびはお買い上げいただき、誠にありがとうございます。
ご使用に際してはこの取扱説明書をよくお読みのうえ、正しくお使いください。
お読みになったあとは大切に保管し、必要なお読みください。

1 安全上のご注意

表示内容を見逃して誤った使い方をしたときに生じる危害や損害を説明しています。

本機のご使用前に以下の「注意事項」をよくお読みいただき、理解し遵守してください。

警告

取扱いを誤った場合、使用者が死亡又は重症を負うことが想定される危害の程度をいう。

- 製品は取扱説明書に記載された範囲内でご使用ください。
- 感電、火災のおそれがあります。
- 結線するときは、必ず電源を切ってから行ってください。
- 感電するおそれがあります。
- 本機の分解や改造は行なわないでください。
- 感電するおそれがあります。

注意

取扱いを誤った場合、使用者が傷害を負うことが想定されるか、又は物的損害の発生が想定される危害、損害の程度をいう。

- 使用しない引出し線の先端は、必ず絶縁テープ等で絶縁処理をしてください。
- 感電、漏電、故障の原因となります。

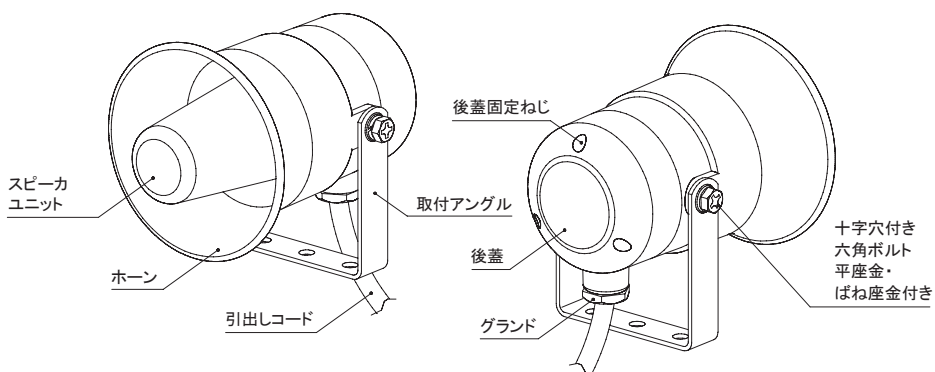
【おねがい】

- スピーカ開口部に雨水が入らないよう取り付けてください。
- 電源回路および内部回路保護のため、外部に必ずヒューズを接続してください。
- 電圧変動の激しい電源（変動率10%を越える電源）や、ノイズ、サージを多く含む電源（±1000V、1μsを超えるもの）のご使用は避けてください。
- 引出し線を強く引っ張らないでください。
- IC・LSIを使用しているため、電磁波の強い場所での使用は避けてください。
- 信号線は複数台並列接続したり、他の機器と並列接続しないでください。
- 配線の余分な引き回しや他の電源線などの併設は避けてください。
- 信号線には絶対に電圧を印加しないでください。
- 電源のON、OFFはチャタリング的に短時間で繰り返さないでください。OFF後は少なくとも2秒以上後にONになるようにしてください。
- 供給電源の投入については、電圧が徐々に上昇して定格電圧になるような投入は避けてください。
- 複数台使用される場合、音色を同時にスタートしても再生音は同期しません。

2 型式の説明 例) SV-21DP-24

製品の電源電圧
12: DC12V
24: DC24V

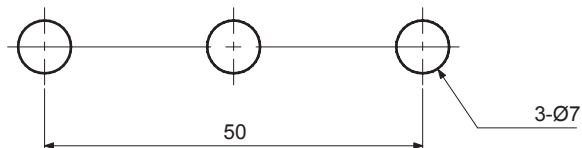
3 各部の名称



4 取付方法

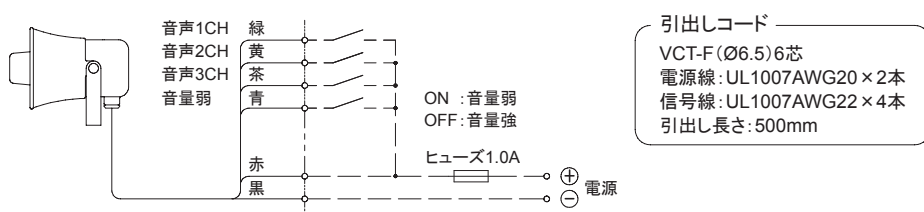
- 取付けは、振動の少ない十分強度のある平らな面を選んでください。
- 本体から取付アングルを外し、アングルを固定してください。アングルは取付穴3ヶ所で確実に固定してください。
- 推奨ねじ: M6
推奨締付トルク: 2.0N・m
- 本体とアングルを取付けてください。
- 雨水等の浸水を防ぐため、ホーンは水平より下向きにして引出し線は下にたるませてください。
- 推奨締付トルク: 1.0N・m

取付穴加工図



[単位: mm]

5 結線方法



6 使用方法

- 外部接点をON(100ms以上必要)するとコメントを最後まで1回再生します。連続でONすると繰り返し再生します。
- 同時に複数の外部接点をONすると若いチャンネル番号が再生されます。
- 音量弱の信号線をONすると減音します。
- バイナリ入力仕様でご購入された場合、回路の組合せと再生チャンネルは下表の通りです。尚、各入力信号間のタイムラグは10ms以内としてください。

バイナリ入力 対比表

再生チャンネル	待機	1	2	3	4	5	6	7
1CH 緑		○		○		○		○
音声起動信号 2CH 黄			○	○			○	○
3CH 茶					○	○	○	○

○: ONになった音色起動信号回路

7 定格

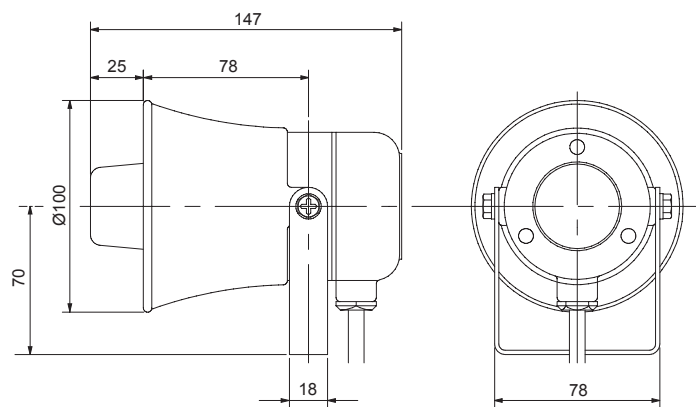
型式	電源電圧	定格消費電力	製品質量
SV-21DP-12	DC12V	2.4W	0.7kg
SV-21DP-24	DC24V	6W	

音声合成方式	ADPCM方式
ビットレート	64kbit/s(標準)
音声記憶時間	合計32秒(標準)
音声制御数	3種類 バイナリー仕様は7種類3ビット
リモート入力回路	有電圧接点(電源電圧) COMプラス
リモート入力パルス幅	100ms以上

定格出力	最大1W
定格時間	連続
音圧 ^{※1}	102dB(1m前方)音量強 90dB(1m前方)音量弱
使用周囲温度	-10°C~50°C
使用周囲湿度	35%~85%RH(結露のないこと)
使用雰囲気	腐食性ガスのないこと
保護特性	IP53(正方向取付時)

※1 音圧は1kHz正弦波出力での値であり、コメント内容・電圧変動・取付状態により変化するため、表記の音圧より低くなる場合があります。

8 外観図



[単位: mm]

株式会社デジタル

- 出荷に際しましては、十分なチェックをして万全を期しておりますが、万一ご使用中にご不審な点やお気づきのことがありましたら、コールセンター(シグナリング製品)までご連絡ください。

コールセンター(シグナリング製品)

ナビダイヤル **0570-032010**
FAX **06-6613-3130**

注文书はFAXまたは書面にてお願いいたします。
【受付時間】 月~金 9:00~12:00、13:00~17:00
(祝祭日・弊社休業日を除く)

技術お問い合わせ専用メールアドレス
tech-support-signaling@mail.digital.co.jp

【受付時間】 メールによるお問い合わせ窓口は24時間受け付けております。
(祝祭日・弊社休業日を除く、24時間以内に返信いたします)

AQT0156D