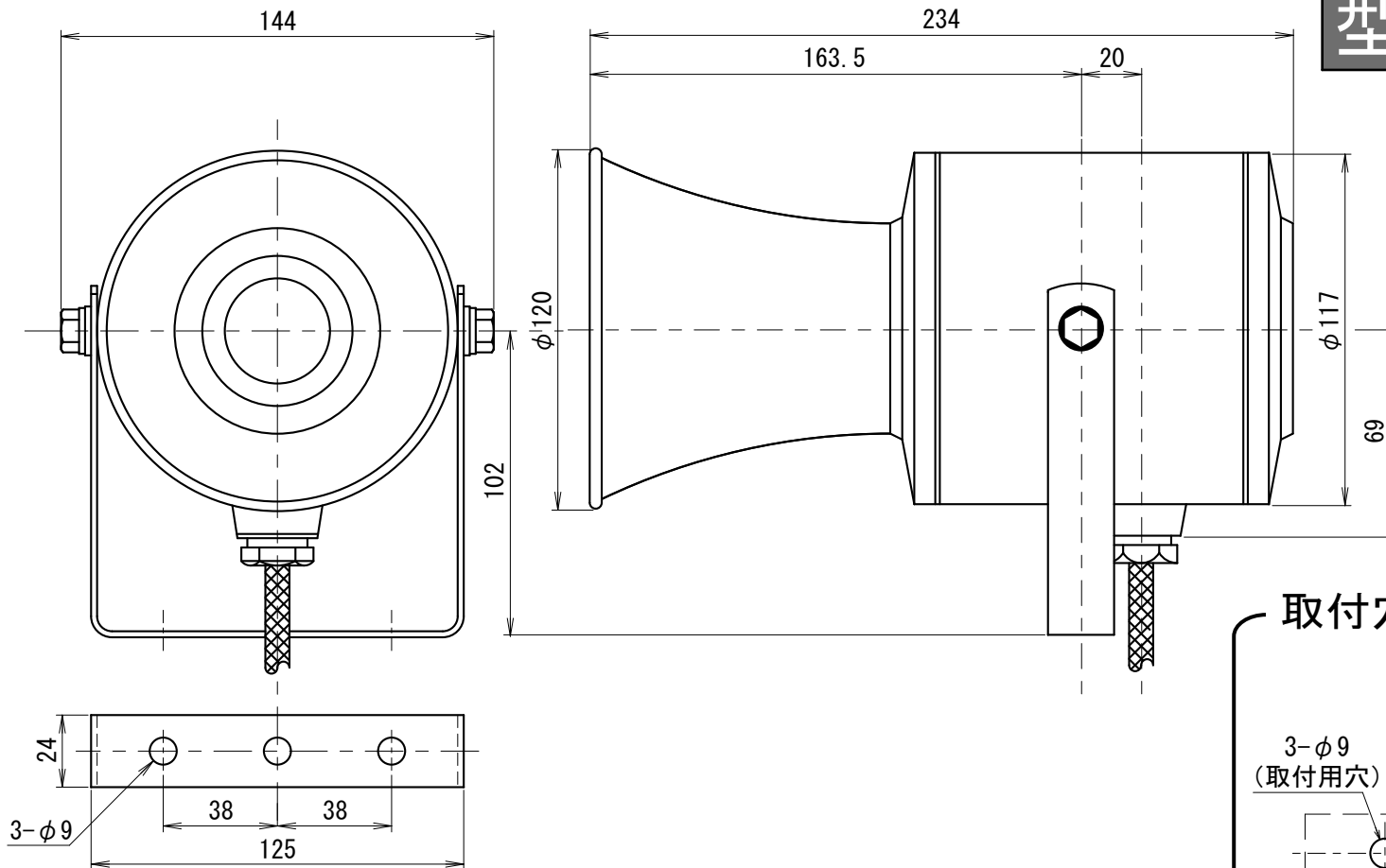
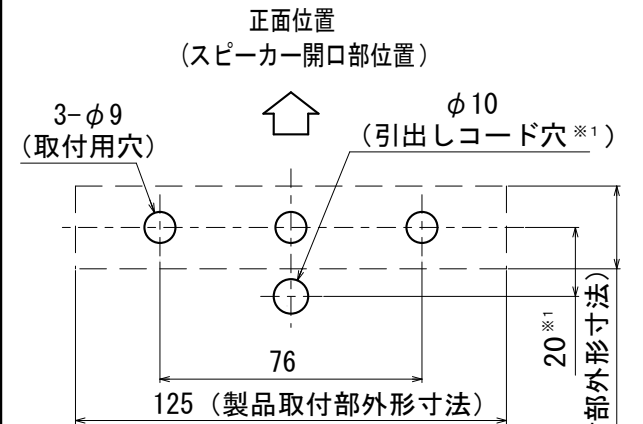


外觀寸法図

型式 SV-31A4P



取付穴加工図



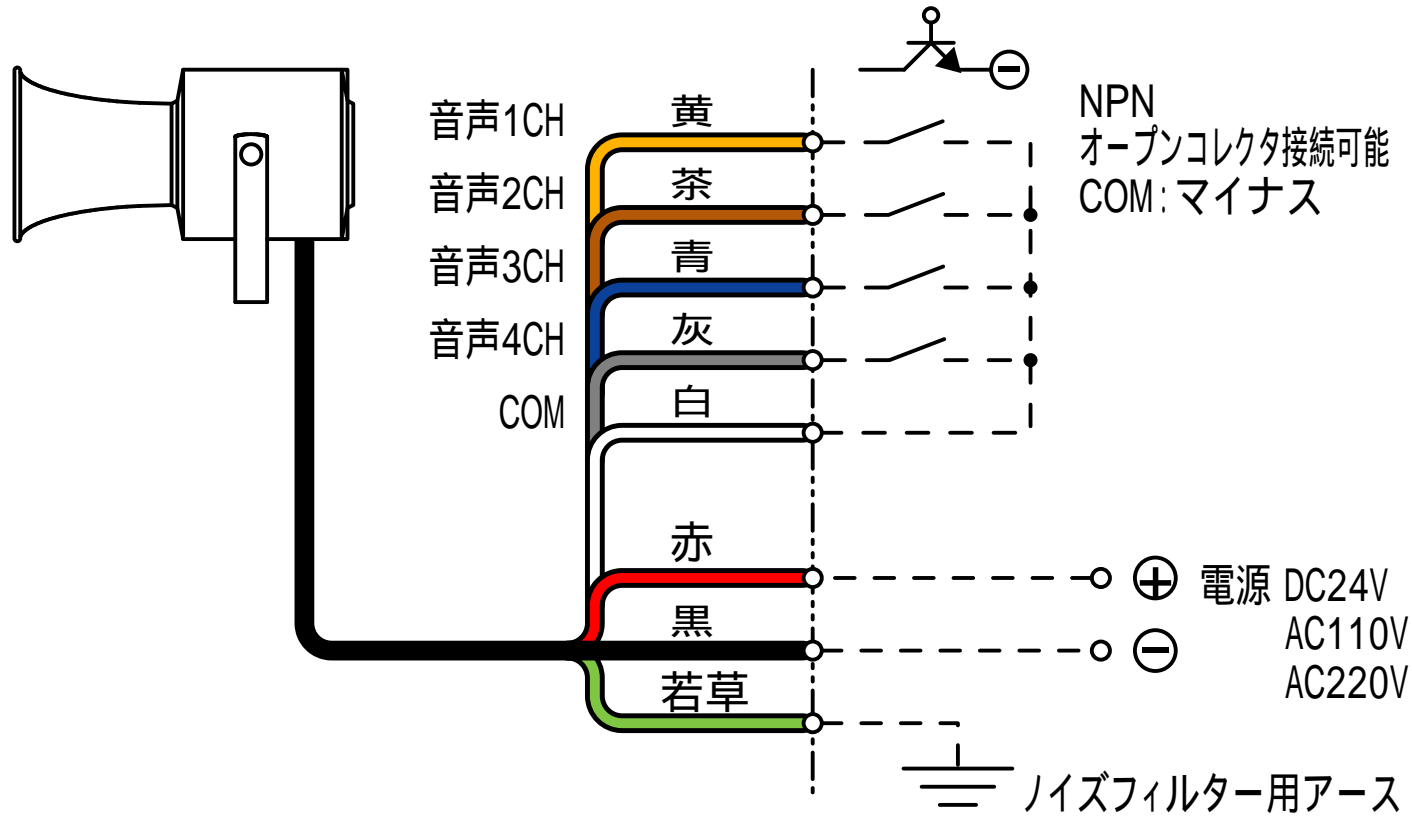
※1 引出しコード穴は必要に応じて開けて下さい。

24 (製品取付部外形寸法)

●この図面に記載の仕様は、2004年9月9日現在のものです。

結線図

型式 SV-31A4P



この図面に記載の仕様は、2008年12月12日現在のものです。