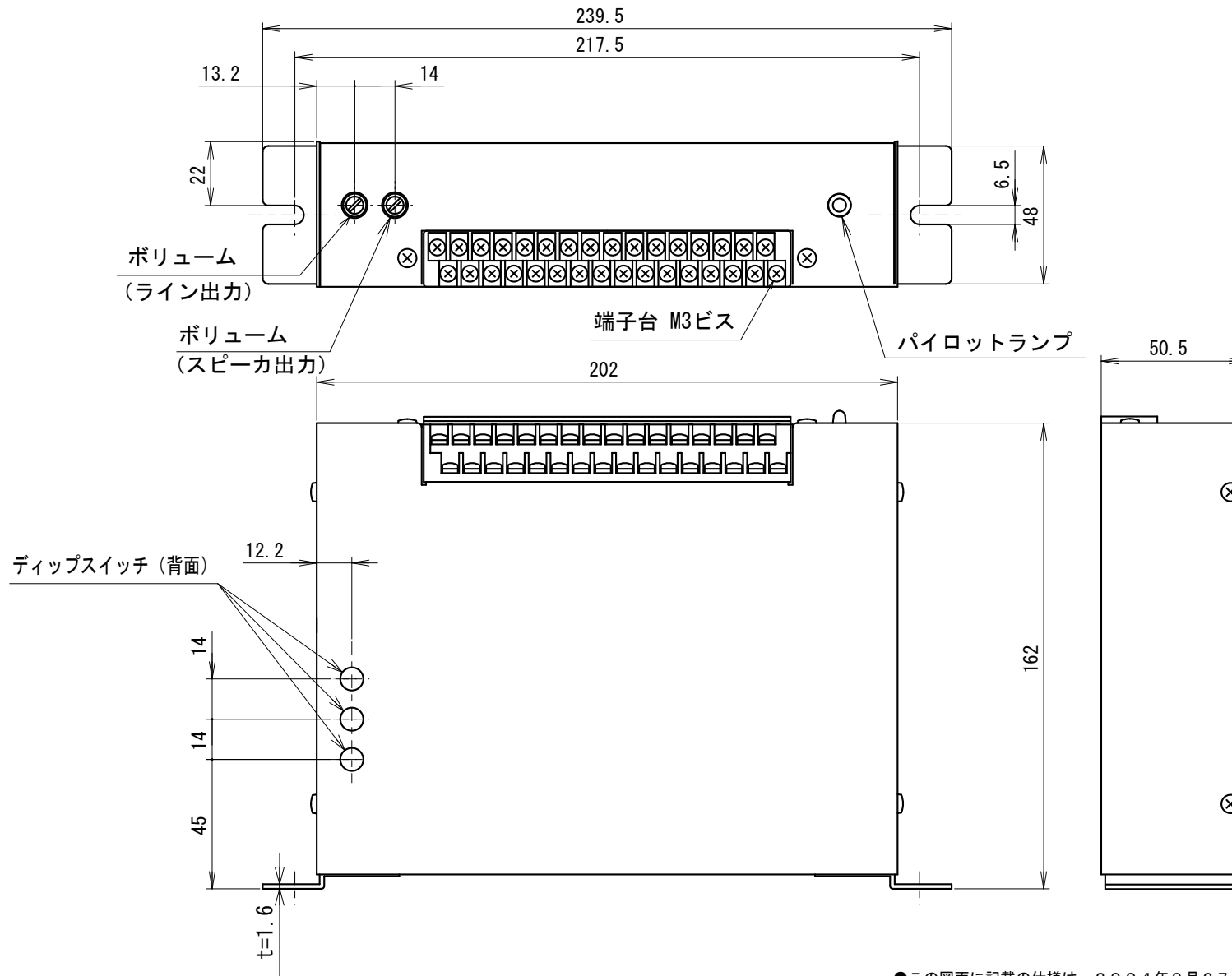


外觀寸法図

型式 SV-54B8

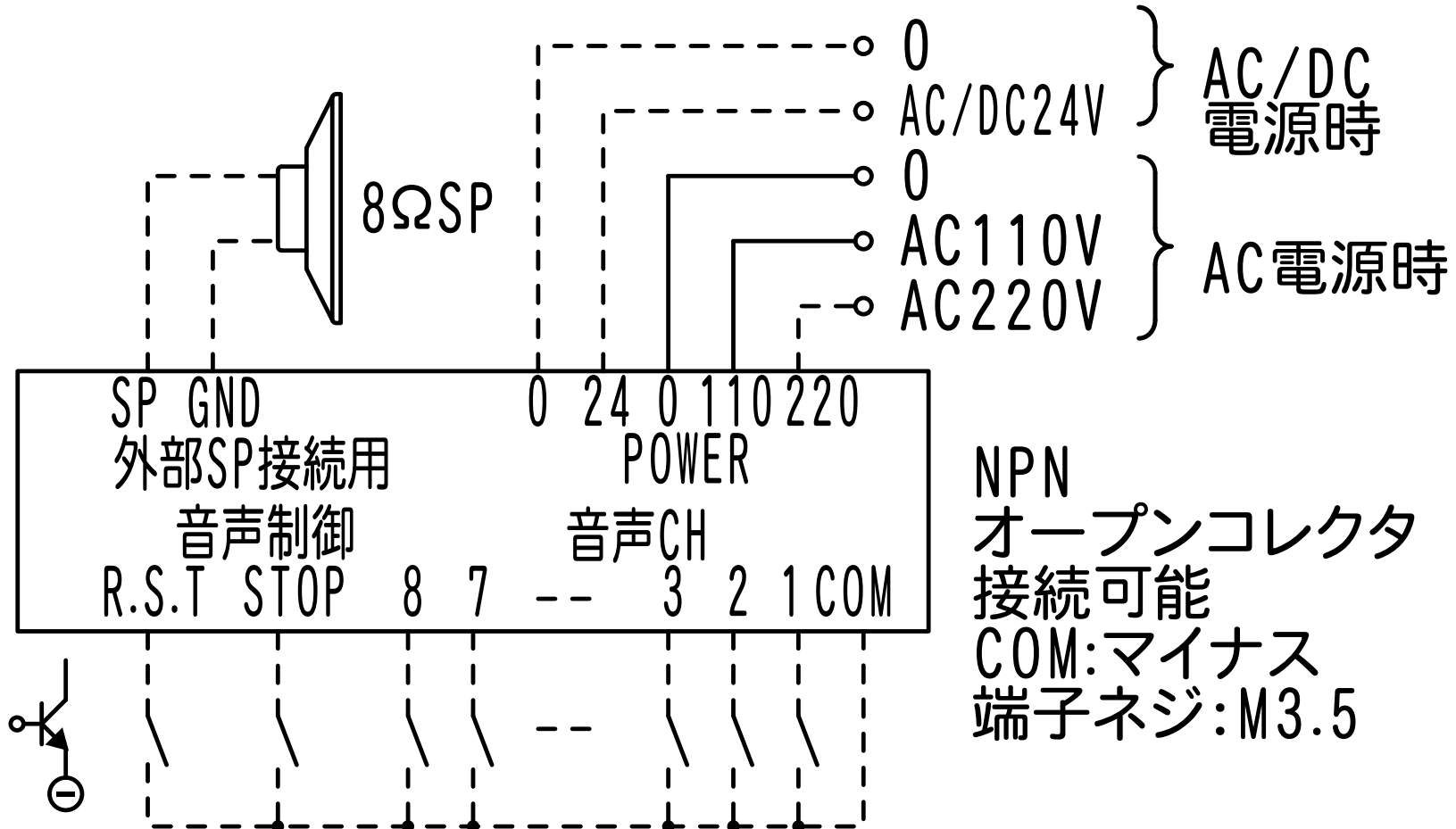


●この図面に記載の仕様は、2004年9月27日現在のものです。

結線図

型式 SV-54B8

★ 電源は、いずれか一電源を使用



NPN
オープンコレクタ
接続可能
COM: マイナス
端子ネジ: M3.5

●この図面に記載の仕様は、2008年9月25日現在のものです。