

このたびは、「アローセンサーボイス」をお買い上げいただき誠にありがとうございます。ご使用に際しましては、まず、この取扱説明書を最後までご覧になって、使用上の注意等、十分にご理解頂き、性能が万全に発揮できる状態で末永くご愛用ください。また、いつでもご利用できるよう大切に保管してください。

お願い

出荷に際しては、取扱説明書を含め十分なチェックをして万全を期しておりますが、万一ご使用中にご不審な点やお気づきのことがありましたらお買い上げの販売店か最寄の当社営業所までご連絡ください。

- 寸法、仕様および構造は、今後改良のため予告なく変更する場合があります。
●本機使用により生じた損害、逸失利益または第三者からのいかなる請求についても当社はその責任を負いません。あらかじめご了承ください。

概要

☆本機は各種産業機械の異常個所の報知や、工場・オフィス内の連絡等、その情報伝達内容が頻繁に変化するような用途に特に威力を発揮する音声分析合成方式による録音再生機です。

目次

- 1: ▲安全にお使いいただくために
2: 各部の名称
3: 電池の入れ方
4: 録音のしかた
5: 再生のしかた
6: 設置方法
7: 定格
8: 使用上のご注意
9: センサの感度調節
10: ACアダプタの使用について
11: 外観図

1 [▲安全にお使いいただくために]

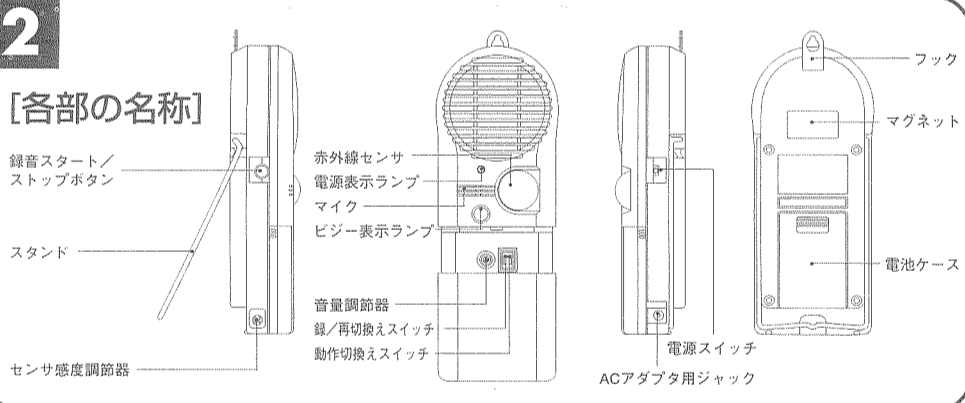
本機のご使用前に以下の「重要注意事項」をよくお読みいただき遵守してください。

▲注意：火災や感電事故をさけるために

- ◎本機は民生用機器です。原子カプラント、医療関係、車両等、生命や財産の保全に関わる用途、あるいは極端に高い信頼性を要する用途には使用しないでください。
◎電池を本機に挿入する場合、極性表示に注意し表示通りに入れてください。また異なるメーカーの電池や、新しい電池と古い電池を混ぜて使用しないでください。電池の破損、液漏れにより、火災やけがになったり、周囲を汚損する原因となることがあります。

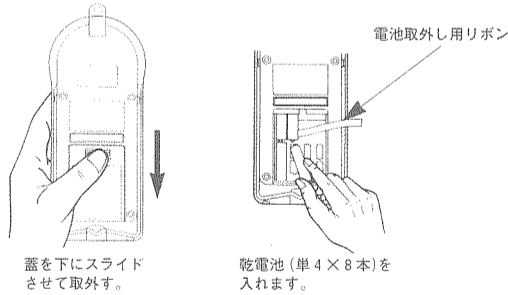
▲注意：本機の故障をさけるために

- ◎本機の定格範囲外で使用されますと、故障が起きたり、十分な機能を発揮できないことがありますので、定格表に記載されている範囲内でご使用ください。



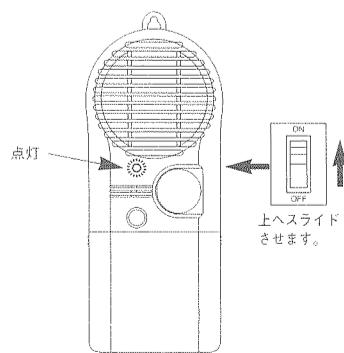
3 [電池の入れ方]

- 1. 本体背面の電池ケースの蓋を下へスライドさせて取外してください。
2. 単4乾電池(アルカリ電池が好ましい)8本を向きに注意して挿入してください。この時、電池取外し用リボンが電池の下になるようにし、しわが寄らないようにしてください。
3. 電池ケースの蓋を元通りに取付けてください。
4. 使用済み電池の処理は、環境や安全性にご配慮の上、適切に行なってください。

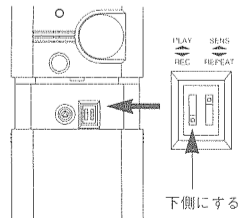


4 [録音のしかた]

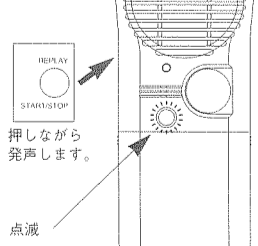
- 1. 電源スイッチを「ON」にします。この時、電源表示ランプ(録)が点灯します。



- 2. 前面の操作部の蓋を下にスライドさせて開け、録/再切換えスイッチを「REC」側(下)にします。



- 3. 録音スタート/ストップボタンを押しながらマイクに向かって発声してください。コメントが終われば録音スタート/ストップボタンをはなしてください。録音中前面のビジー表示ランプ(赤)が点滅します。

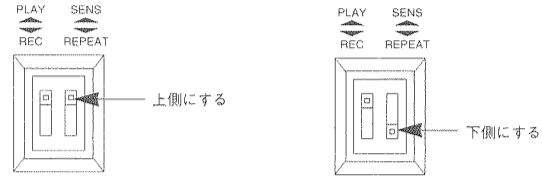


- 4. 録音が終われば、録/再切換えスイッチを「PLAY」側(上)にします。この時、動作は再生動作となります。

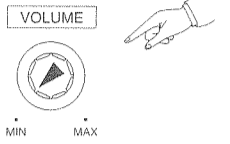
[注①] 録音の追加及び、部分的変更はできません。2項以下を行い、再録音してください。
[注②] 録音時間は最大20秒までです。

5 [再生のしかた]

- A. センサによる再生(センサ感知時の再生)
1. 電源スイッチを「ON」にします。
2. 前面の操作部の動作切換えスイッチを「SENS」側(上)にします。
B. 連続再生(センサに無関係に再生)
1. 電源スイッチを「ON」にします。
2. 前面の操作部の動作切換えスイッチを「REPEAT」側(下)にします。

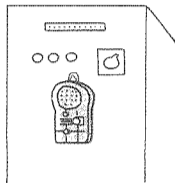


- A, B共通項目
3. 再生音の音量は操作部の音量調節器にて調節してください。右回りで増大、左回りで減少となっております。最大出力は1W(86dB 1m前方)です。

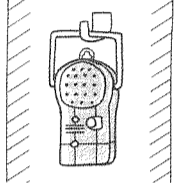


6 [設置方法]

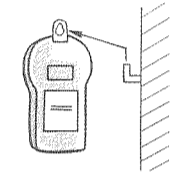
- A. マグネットによる吸着
本体背面のマグネットにより、盤面等の鉄製面に吸着できます。



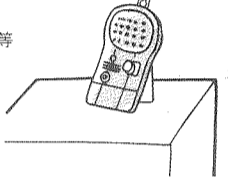
- C. 吊下げ
スタンドを本体上部までまわす事により、フック等に吊り下げる事ができます。



- B. フック掛け
本体背面のフックにより壁面に締付けられたフックネジやネジ頭部に引掛ける事ができます。



- D. 据置き
スタンドにより本体を机上等に立てて置く事ができます。



7 [定格]

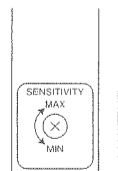
Table with specifications: 電源 (単4乾電池x8本), 電池消費時間 (約12時間), 音声出力 (最大1W 86dB), 音声記憶時間 (最大20秒), センサ感知エリア (中心線上下6m), 使用周囲温度 (0°C~50°C), 使用周囲湿度 (35%~85%), 構造 (屋内使用), 色調 (ライトグレー), 製品質量 (約430g).

8 [使用上のご注意]

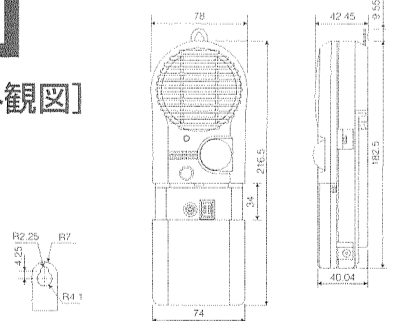
- 1. 電源スイッチをONにした時や再生中に電源表示ランプが点灯しなかったり不安定になっていれば、電池が消耗しています。交換してください。
2. 電池交換は必ず電源スイッチをOFFにしてから行ってください。
3. 電源をONにしてからセンサが安定するまで約30秒~1分程必要とする為、その間は不安定動作(鳴りっ放し等)となる事があります。
4. ACアダプターは必ずオプションのものをご使用ください。規定外のものをご使用されると故障の原因となることがあります。
5. 本機は屋内使用になっている為、雨、水のかかる場所ではご使用しないでください。また、ストーブの近く等、高温になる場所での使用は避けてください。
6. 長時間ご使用にならない時は、液漏れ防止のため、乾電池を取り出して置いてください。この際、録音内容が消えることはありません。
7. 本機の赤外線センサは人体などから放射される遠赤外線の変化を感知するものです。そのために人体以外でも熱源の変化により感知することがあります。したがって、感知エリア内に検出体以外の可動物が無い様に設置してください。又、日光の直射や反射のある場所や風の強い場所等でも熱源の変化として感知することがあります。また感知距離は周囲温度や人体の移動速度等により大幅に変化することがあります。
8. 単4ニカド電池等も使用可能ですが、電池消費時間は短くなります。(音量最大、音声連続再生時 約3.5時間)
9. 再生時の音量は音量調節器で調整可能ですが、MINにしても、製品の仕様上、完全にゼロにはなりません。

9 [センサの感度調節]

本機左側側面にある半固定ボリュームにより、赤外線センサの感度を調節する事ができます。小型のマイナスインドライバーなどで調整してください。左へ回すと感度が低く(感知距離が短く)なります。尚、出荷時には最大(右いっぱい)に設定してあります。



11 [外観図]



10 [ACアダプタの使用について]

本機は乾電池以外に別売りのACアダプタをご使用になることにより、AC100Vのコンセントから電源を供給できます。この場合、ACアダプタからのプラグを本体側面にあるACアダプタ用ジャックに差し込んでください。尚、この場合、内部に乾電池が挿入されていてもACアダプタ側に切り換わります。

アロー電子工業株式会社

ARROW ELECTRONICS IND. CO., LTD.
本社 〒538-0044 大阪市鶴見区放出東2丁目22-13
大阪営業所 〒538-0044 大阪市鶴見区放出東2丁目22-18
東京営業所 〒153-0063 東京都目黒区目黒2-10-8-9F
名古屋営業所 〒465-0021 名古屋市名東区猪子石2丁目502
広島営業所 〒733-0003 広島市西区三篠町2丁目3番22号
福岡営業所 〒811-1311 福岡市南区横手4丁目20番7号

Please read and study the Instruction Manual of Arrow products carefully installation and using. And do not throw away the Instruction Manual, keep it to appreciate maximum advantage of the products and re-checking is necessary.

NOTE

Arrow Electronics Ind. Co., Ltd. takes pride in its products. The products are manufactured to the highest standard including the Instruction Manual before shipping out from Arrow. However, should original purchaser of these Arrow products encounter deficiency or inadequacy, contact Arrow's authorized agent or Quality Assurance Section of Arrow.

- The dimension, specification and structure may change without notice.
- Arrow assumes no liability and denies responsibility for any consequential damage, unbeneficiality, nor any claim demand from third person or persons.

1 [▲ Precaution for Safety]

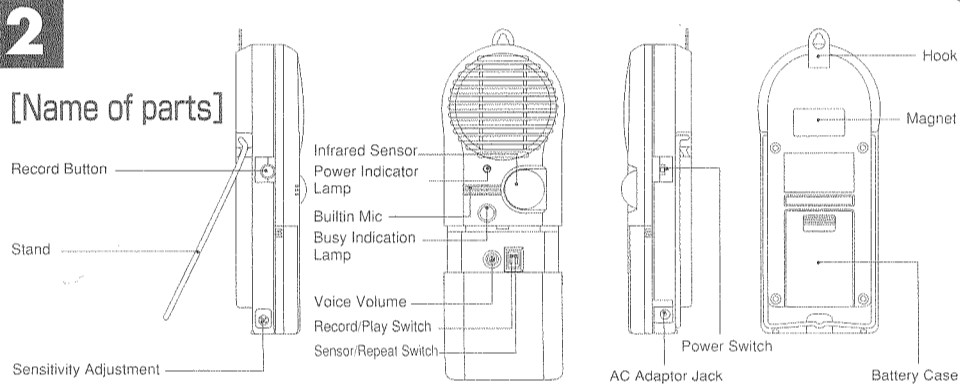
Please read the precaution note below, comprehend, fully, and observe.

▲ To avoid electrical shock and fire.

- This product limit Class 2 connection.
- Please disconnect the electrical power when following works are necessary.
- Wiring the unit.
- Whenever necessary to open up the unit.

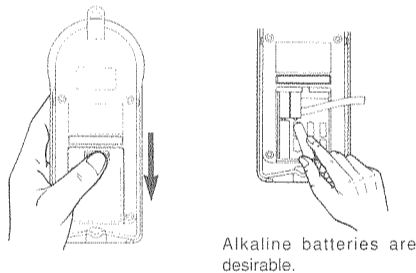
▲ To avoid damage to the unit

- Do not apply other voltage other than indicated on the unit, nor apply voltage exceeding specified in the specification.
- Do not install or use the unit in the dense moisture atmosphere, humidity exceeding 35%~85% RH.
- Do not install or use the unit in the atmosphere surrounded by corrosive gas.



3 [Inserting Batteries]

1. Press and push down the battery case cover, then slide the cover down to remove.
2. Insert the UM4 batteries correctly as indicated on inside of the case. Make sure to place the battery removing flap under the batteries.
3. Put the cover back on.



4 [How to Record into IC]

1. Turn the power switch to 'ON' position. The green LED lamp turns on to indicate the power is 'ON'.
2. Slide open the front cover panel. Turn on the Record/Play Switch to Record position. Push to record. Busy lamp flicks.
3. Press the Record Button and speak into the Builtin Mic to record. The red LED Lamp flicks while doing this. Recordable IC records up to 20 seconds.
4. Turn on the Record/Play Switch to Play position. It is now on play function.

(note:1) The unit does not have Pause function. therefore make recording once. Do not press Record Button while the Rec/Play Switch is on Re-position after recording. It will erase the memory of IC which recorded before.

(note:2) If recorded message or voice quality is not satisfactory, make recording again follow the same procedure from 4-1 to 4-4.

5 [How to Play.]

- A. Play by sensor. 1. Turn the Power Switch to 'ON' position. 2. Turn the Sensor/Repeat Switch to the Sensor position.
- B. Play by Repeat. 1. Turn the Power Switch to 'ON' position. 2. Turn the Sensor/Repeat Switch to the Repeat position.
- A.B Volume 3. Turn the Voice Volume clockwise to gain volume. Max volume is 86dB.
-
- Upper position, Low position, VOLUME, MIN, MAX.

6 [Installation.]

- A. Magnet. Quick installation by strong magnet on flat metal surface.
- B. Hook on. Hook on to nail on wall by Hook.
- C. Hanging. Pull up the Stand and hang it on nail.
- D. Table top. Pull the stand half way, and put it on table or even on floor.
-

7 [Main Specification.]

Power Source	SUM4 alkaline battery x8, or AC adaptor (Model No. PS-09R3 DC9V 300mA)
Power Consumption	12hours (continuous use at max sound level)
Out-put Power	Maximum 1W 86dB at 1m ahead (it varies in the contents of recording)
Voice Memory Time	20 seconds max
Sensorable Area	Distance up to 6m(18ft) Horizontal ±50° (1.5m) Vertical ±30° (1.5m)
Operating Temperature Range	0°C~50°C
Operating Moisture Range	35%~85%
Structure	In door use (IP20)
Color	Light gray
Weight	430g (including battery)

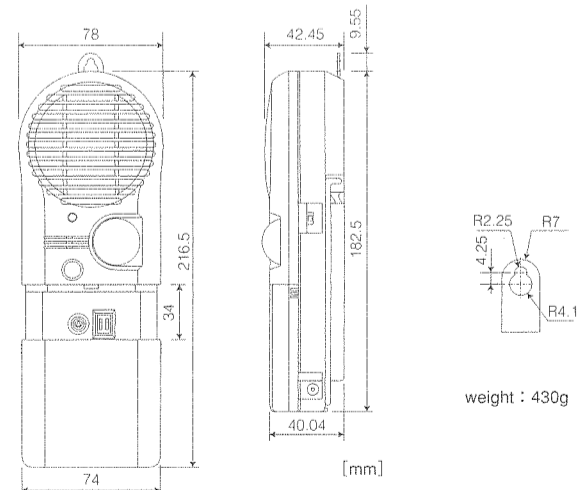
8 [AC Adaptor.]

The AC adaptor is available as option for 100VAC.

9 [Please read this carefully.]

1. Change the batteries When the Power Switch is 'ON' and the green LED Power indicator Lamp does not light up.
2. Turn the Power Switch 'OFF' when changing the batteries.
3. It takes 30~60 seconds to stabilize the sensor. It may speak recorded message continuously for 30~60 seconds, but there is nothing wrong of the unit.
4. Please use the AC adaptor of the manufacture's specified standard.
5. The unit is not moisture proof. Do not use it in rain, where it may get water splash or too near the heater.
6. To avoid battery liquid leak, take out the batteries when not in use for a long time.
7. The infrared sensor catches infrared ray of body heat, it also may catches animals body heat and ray from the sun. Therefore please don't set the unit in places near animals and directly under the sun. It also may catches the sudden temperature change of air current.

10



Dedicated to the safety of the society by signaling and warning device

ARROW ELECTRONICS IND. CO., LTD.

Main Office : ZIP 538-0044, 22-13-2-Hanaten Higashi, Tsurumi-ku, Osaka, Japan.
Tel:06-6961-0351. Fax:06-6969-0510

Osaka branch : Tel:06-6961-0325. Fax:06-6961-1199

Tokyo branch : Tel:03-3495-6971. Fax:03-3495-6977

Nagoya branch : Tel:052-775-7201. Fax:052-775-7202

Hiroshima branch : Tel:082-239-7254. Fax:082-239-7256

Fukuoka branch : Tel:092-574-5446. Fax:092-574-5450