

このたびは、「アロータワー」をお買い上げいただき誠にありがとうございます。ご使用に際しては、まず、この説明書を最後までご覧になって、使用上の注意等十分ご理解頂き、性能が万全に発揮できる状態で末永くご愛用ください。またいつでも読み返しできるように大切に保管してください。

お願い

出荷に際しては、取扱説明書を含め十分なチェックをして万全を期しておりますが、万一ご使用中にご不審な点やお気付きのことがありましたらお買い上げの販売店までご連絡ください。

- 仕様及び寸法は、改良のため将来予告なく変更する場合があります。
- 本機の使用により生じた損害、逸失利益または第三者のいかなるご請求についても当社はその責任を負いません。あらかじめご了承ください。

概要

- グローブサイズφ100の中型積層表示灯です。
- 各層ごとに点灯あるいは点滅表示を、個別に制御できますので、特殊車輛や各種自動機械、コンベアラインの起動・停止信号・運転中表示・その他トラブル等の情報伝達に威力を発揮します。

特長

- UTLBタイプは、警報用としての電子ブザーを内蔵し、光と快い2音の電子ブザー音によって、すばやくより確実な情報伝達ができます。また、音量調節可能で夜間などの大きな音では使用できない場合に、必要に応じて外部調節ダイヤルにてブザー音量を調節できます。
- 各表示灯は、グローブと一体のユニット式となっていますので、各層の組み替えが簡単にできます。
- 超高輝度発光ダイオード(LED)とシリンドリカルレンズのグローブの採用で、明るく、上下、左右方向の視認性も非常に良好です。また、フィラメント式の電球と異なり、振動に強く長寿命です。
- 各層に内蔵のディップスイッチで点灯・点滅の切り換えを、また、点滅速度調節ボリュームにより点滅速度の調節が簡単にできます。
- 保護特性はIP54(防塵防まつ構造 正方向取付時)を満足しています。

目次

- | | |
|---------------------------|--------------------------|
| 1 : ▲安全にお使いいただくために | 6 : 表示灯ユニット組み替え方法 |
| 2 : 取付方法 | 7 : 定格 |
| 3 : 結線方法 | 8 : 外観図 |
| 4 : 使用方法 | 9 : オプション品 |
| 5 : 音量の調節 | |

1 [▲安全にお使いいただくために]

本機のご使用前に以下の注意事項をよくお読みいただき理解し、遵守してください。

- ▲注意：感電事故を避けるために
- ◎感電事故や、内部回路破損による故障を避けるため、結線の際は必ず電源を切ってから行なってください。

注意：本機の故障を避けるために

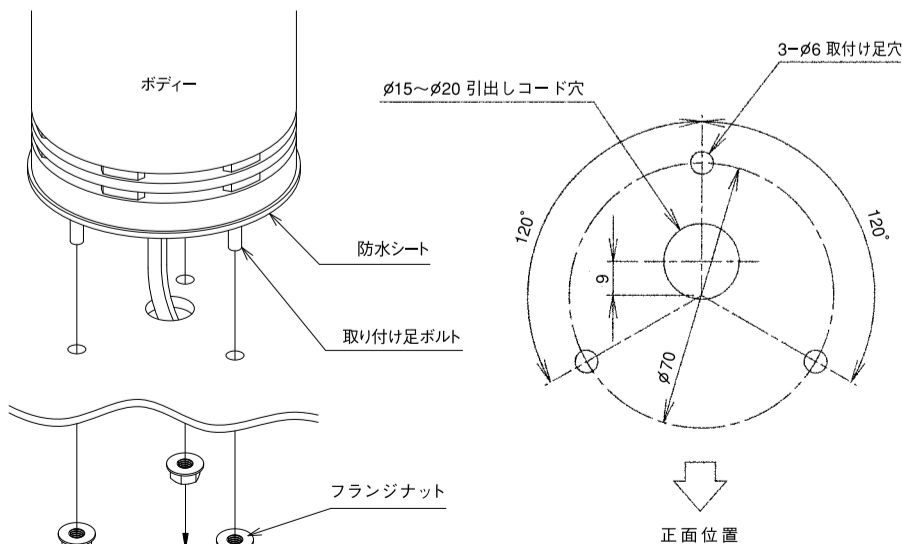
- ◎本機の定格範囲外でご使用されますと、故障が起きたり、十分な機能が発揮できないこともありますので、定格表に記載されている範囲内でご使用ください。仕様以外の使用をされますと故障の原因となったり、十分な機能を発揮できないことがあります。

2 [取付方法]

注意

- ◎定格に記された機能を発揮させるため、本機は必ず正方向に取り付けてください。

取付は、振動の少ない十分強度のある平らな面を選んで取り付けてください。



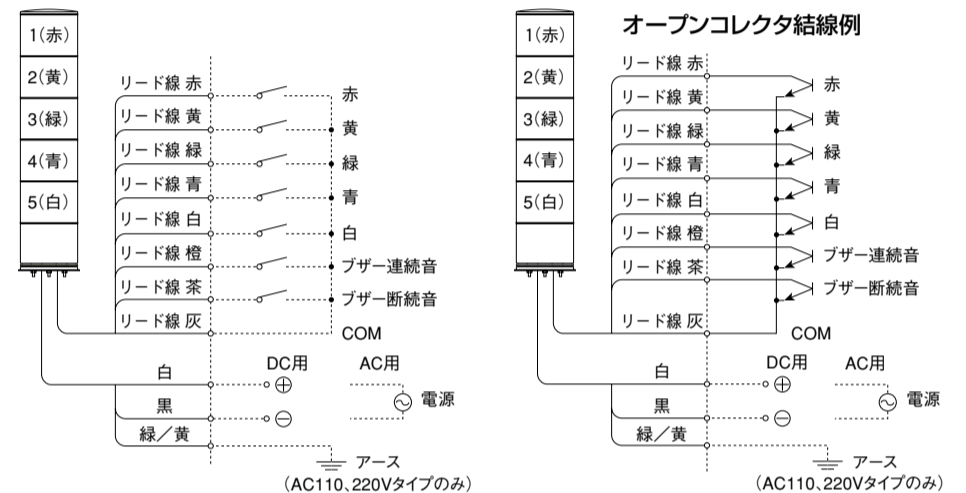
※フランジナットの推奨締め付けトルクは1.0~1.2N・mです。推奨範囲以下で締め付けた場合、保護特性に影響します。

3 [結線方法]

注意

- ◎まず、結線される前に、使用電源の電圧と本機の電圧表示が一致していることをご確認ください。
- ◎結線する時は、電源を切ってから結線をしてください。
- ◎結線終了後、使用しないリード線の先端は、ショートや誤動作を防止するために必ず絶縁テープ等で絶縁処理をしてください。
- ◎外部接点入力線には、絶対に電圧を印加しないでください。内部回路が焼損します。アース線は、必ず大地と電気的導通のあるものに結線してください。(AC110、220Vタイプのみ)
- ◎外部接点回路には、24V50mAを閉開可能な無電圧接点、またはオープンコレクタトランジスタ(シンク型〔NPN型〕)をご使用ください。また、直流電源の場合のみオープンコレクタの共通側(エミッタ)を電源のマイナス側に接続しても使用できます。
- ◎電圧変動の激しい電源(変動率10%を超える電源)やノイズ、サージを多く含む電源でのご使用は避けてください。誤動作や故障の原因となります。

▽下図に5段式の結線例を示します。5段式以外の結線については、結線例にならって結線してください。(結線図中のブザー信号線はUTLBタイプのみ対応)



引出しコード 長さ：500mm
UTL(B)
電源線 VCTF3芯 UL1007 AWG18
信号線 VCTF8芯 UL1007 AWG22

※リード線の色は、表示灯ユニット色に対応していますが、1台中に同色のユニットが複数ある場合表示灯ユニット色に対応する色チューブをリード線に付けています。

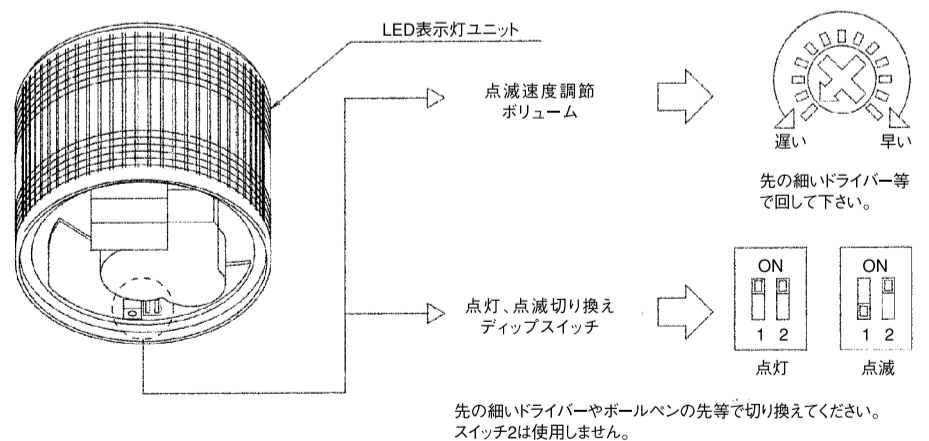
4 [取付方法]

注意

- ◎電源を投入される前に、再度結線の確認をしてください。

▽電源を投入し、点灯表示させたい表示灯信号線の外部接点回路をONすることにより、各表示灯ユニットが点灯動作します。

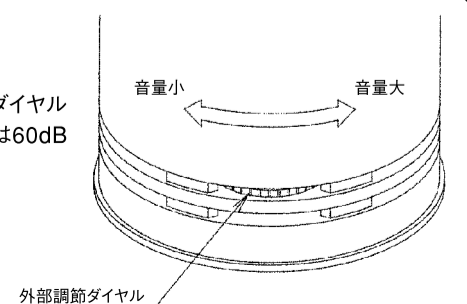
▽各層内蔵のディップスイッチで点灯・点滅の切り換えができます。また、点滅速度調節ボリュームで点滅速度の調節もできます。(点滅速度調節範囲は40~180min⁻¹)尚、複数の層を点滅表示させた場合、同期はしません。



先の細いドライバーやボールペンの先等で切り換えてください。スイッチ2は使用しません。

5 [音量の調節]

▽UTLBタイプでは、電子ブザー吹鳴時に外部調節ダイヤルを調節することにより、60dB~85dB(UTLB-12は60dB~80dB)に音量調節できます。

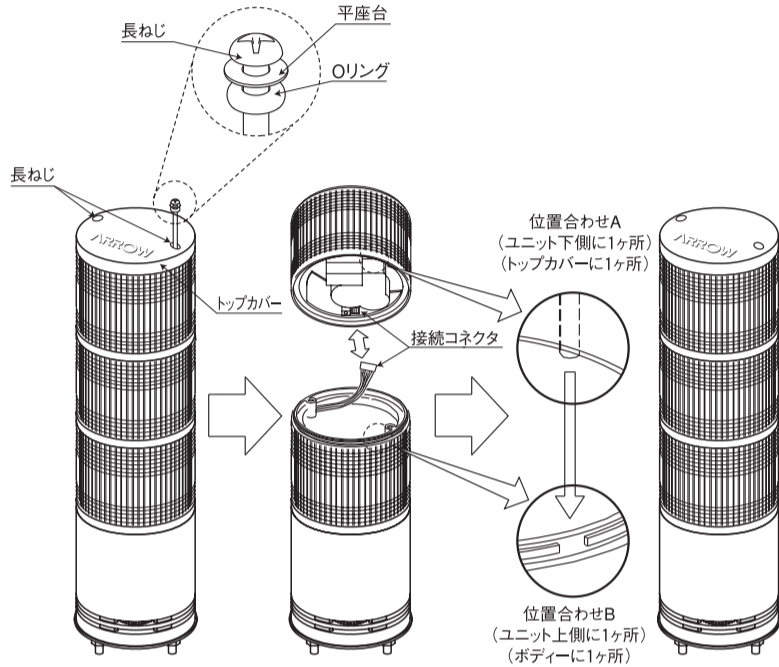


6 [表示灯ユニット組み替え方法]

注意

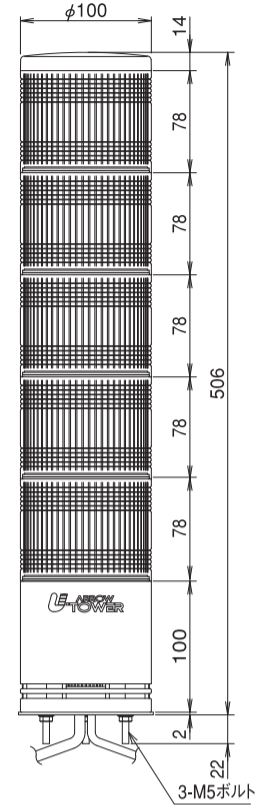
◎表示灯ユニットの組み替えは、必ず電源を切ってから行ってください。

▽トップカバーのプラス長ねじ2本を取りはずしてください。
▽図に示すように、各表示灯ユニットはコネクタにより接続されていますので、組み替えを行なう場合はコネクタ部を持って脱着してください。無理に引張ると故障の原因となります。
▽ボディー・表示灯ユニット・トップカバーを組み立てる時は、図に示すように位置合わせA（凸部）とB（凹部）を合わせて組み立ててください。この時、ボディー・表示灯ユニットに使用している防水用Oリングのはさみ込み等、またはOリングを取りはずした状態で組立を行なうと保護特性に影響しIP54を満足できなくなりますので、確認してから確実に締め付けてください。プラス長ねじ推奨締め付けトルクは0.5~0.7N・mです。



長ねじの推奨締め付けトルクは7Kgf・cmです。

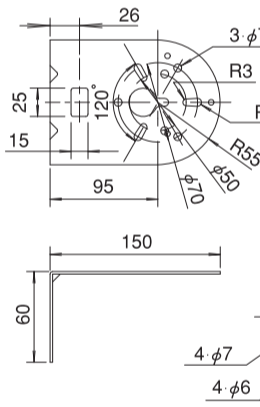
8 [外観図]



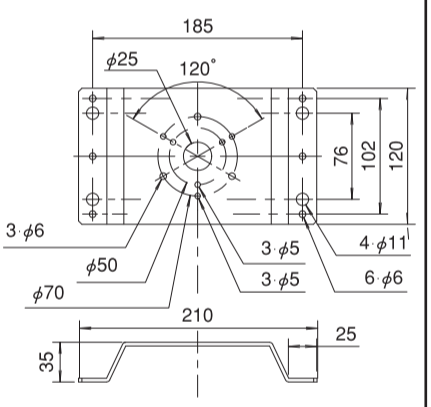
9 [オプション品]

品名	型式	仕様
取付台	DB-101	受皿:ABS、支柱:SGP(クローメッキ)、台座:アルミニウム
取付L金具	L-2A	SPCC(アイボリー、板厚:t=2.3)
M金具1	M-1	SPCC(アイボリー、板厚:t=3.2)
ミラーシート	MS-5	銀シート(シルバー) 寸法:77.5×157

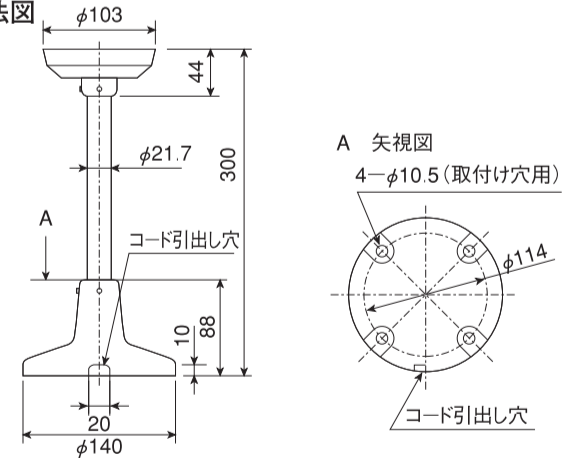
[L-2A] 寸法図



[M-1] 寸法図



[DB-101] 寸法図



[単位: mm]

7 [定格]

段数	型式	電源電圧	消費電力		電子ブザー音	製品質量
			UTL	UTLB		
1	UTL/UTLB-12-1	DC 12V	1.5W	1.5W	60~85dB (UTLB-12は 60~80dB)	0.7kg
	UTL/UTLB-24-1	DC 24V	3.0W	5.0W		0.7kg
	UTL/UTLB-100-1	AC110V	9.0W	11.0W		1.0kg
	UTL/UTLB-200-1	AC220V	8.0W	9.0W		1.0kg
2	UTL/UTLB-12-2	DC 12V	2.5W	2.5W		0.9kg
	UTL/UTLB-24-2	DC 24V	7.0W	8.0W		0.9kg
	UTL/UTLB-100-2	AC110V	13.0W	14.0W		1.2kg
	UTL/UTLB-200-2	AC220V	12.0W	13.0W		1.2kg
3	UTL/UTLB-12-3	DC 12V	4.0W	4.0W		1.1kg
	UTL/UTLB-24-3	DC 24V	9.0W	10.0W		1.1kg
	UTL/UTLB-100-3	AC110V	15.0W	17.0W		1.4kg
	UTL/UTLB-200-3	AC220V	14.0W	15.0W		1.4kg
4	UTL/UTLB-12-4	DC 12V	5.5W	5.5W	1.3kg	
	UTL/UTLB-24-4	DC 24V	11.0W	13.0W	1.3kg	
	UTL/UTLB-100-4	AC110V	18.0W	19.0W	1.6kg	
	UTL/UTLB-200-4	AC220V	17.0W	18.0W	1.6kg	
5	UTL/UTLB-12-5	DC 12V	6.5W	6.5W	1.5kg	
	UTL/UTLB-24-5	DC 24V	14.0W	15.0W	1.5kg	
	UTL/UTLB-100-5	AC110V	20.0W	21.0W	1.8kg	
	UTL/UTLB-200-5	AC220V	19.0W	20.0W	1.8kg	

●環境仕様（正方向取付時）

使用温度範囲	-30℃~50℃
使用湿度範囲	35%~85%RH（結露のないこと）
使用雰囲気	腐食性ガスのないこと
保護特性	IP54（防塵防まつ構造）

アロー株式会社
ARROW CO.,LTD.

URL <http://www.arrow-elec.co.jp>

本社 〒538-0044 大阪市鶴見区放出東3-30-20

仙台営業所 東京営業所 神奈川営業所 名古屋営業所 大阪営業所 広島営業所 福岡営業所

●出荷に際しましては、十分なチェックをして万全を期しておりますが、万一ご使用中にご不審な点やお気づきのことがありましたら、技術サポートまでご連絡ください。

■ 技術サポート ■	
フリーダイヤル 0120-607710	●メールでのお問い合わせは tech-support@arrow-elec.co.jp
※携帯・自動車電話・PHSからもご利用いただけます。	【受付時間】 メールによるお問い合わせ窓口は24時間受け付けております。
【受付時間】 月~金 9:00~12:00、13:00~17:30 (祝祭日・弊社休業日を除く)	(祝祭日・弊社休業日を除く、24時間以内に返信いたします。)