

# 近接開關 IH04 DC 3線式 微型系列 齊平式

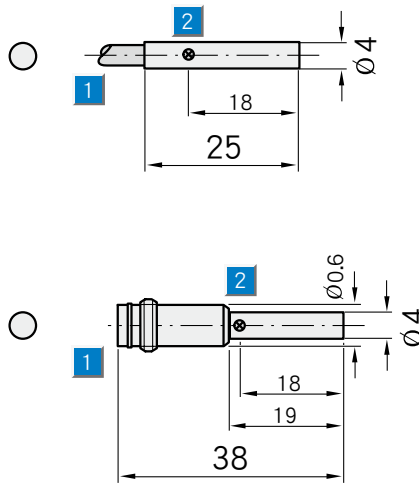
感應範圍  
0.8 mm

近接開關

- 齊平式安裝
- 高開關頻率
- 短路保護(脈衝式)
- 不鏽鋼外殼
- 工業保護等級IP67



## 尺寸圖



- 1 接線座
- 2 LED指示燈

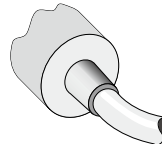
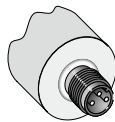


Industrial Series

## 接線圖

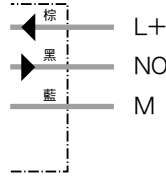
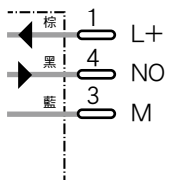
IH04-0B8NS-VT1  
IH04-0B8PS-VT1

IH04-0B8NS-VT1  
IH04-0B8PS-VT1



M8,3-pin

3 x 0.14 mm<sup>2</sup>



選購配件

M8,3-pin插頭

技術資料		IH04	0B8NS-VW1	0B8PS-VW1	0B8NS-VT1	0B8PS-VT1						
感應範圍 $S_n$	0.8mm											
電氣型式	DC3線式											
供電電壓 $V_s$	DC 10...30V											
漣波值 $V_{pp}$	$\leq 20\%$ <sup>1)</sup>											
電壓降 $V_d$	$\leq 2$ <sup>2)</sup>											
耗電量	10mA <sup>3)</sup>											
持續電流 $I_a$	$\leq 200$ mA											
電源開啟延滯時間 $t_v$	$\leq 10$ ms											
遲滯時間 H of $S_r$	10%											
動作重複性 R	$\leq 1.5\%$ ( $U_b$ 、 $T_a$ 常數)											
溫度漂移 $s_r$	$\pm 10\%$											
電磁防干擾標準 EMC	根據EN 60947-5-2											
開關輸出	PNP											
	NPN											
輸出	常開 <sup>4)</sup>											
安裝方式	齊平式											
接線方式	M8, 3-pin插座											
	2m電纜線, PVC											
工業保護等級	IP67 <sup>5)</sup>											
最大開關頻率	5000Hz											
外徑尺寸	4mm											
短路保護	✓ <sup>6)</sup>											
極性相反保護	✓											
電源開啟突波抑制	✓											
耐撞擊、震動程度	30g, 11ms/10...55Hz, 1mm											
工作環境溫度	-25°C...+70°C											
外殼材質	不鏽鋼, 塑膠											
1) of $U_b$	3) 無負載	5) 依據 EN60529										
2) $I_a$ 最大值=200mA	4) 若需常閉式也可訂購	6) 脈衝式										

產品資訊	
產品型號	訂貨代號
IH04-0B8NS-VW1	6 020 149
IH04-0B8PS-VW1	6 020 113
IH04-0B8NS-VT1	6 020 152
IH04-0B8PS-VT1	6 020 114