

E3HQ

感測器
指南

光纖型

採用氟素樹脂保護加工，具有優異的耐
油與耐藥品性

放大器分離型

放大器內藏型

- 除外蓋外，纜線包皮亦採用氟素樹脂
- 鏡頭前端採用不易附著水滴的圓形外型
- 小型放大器內藏型

內藏電源型

用途別

周邊機器

說明

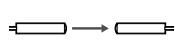

⚠ 請參閱366頁的「正確使用須知」。

技術指南

種類

(有◎記號者為標準庫存機種。)

□ 紅外線

| 檢測方式 | 形狀 | 連接方式 | 檢測距離 | 動作模式 | 型式 |
|------|------------------------------------------------------------------------------------|-------|------------------------------------------------------------------------------------------|-------|-------------|
| 透過型 |  | 纜線引出型 |  800mm | 入光時ON | ◎E3HQ-CT11型 |
| | | | | 遮光時ON | ◎E3HQ-CT12型 |

E3MC

E3M-V

E32-HB04
E3X-DAT□-SE3C-VS
/NM

F3C-AL

E3S-CR62
/67

E3S-R

E3S-5E4S
-45

E3HQ

E3S-LS3□

額定/性能

| 項目 | 檢測方式 | 透過型 |
|----------|---------------------------------------------------------------------|-------------|
| | 型式 | E3HQ-CT1□型 |
| 檢測距離 | 800mm | |
| 標準檢測物體 | Ø6.25mm以上的不透明體 | |
| 指向角 | 投光受光器：各為10~25° | |
| 光源(發光波長) | 紅外線發光二極體(950nm) | |
| 電源電壓 | DC12~24±10%漣波(p-p)為10%以下 | |
| 消耗電流 | 40mA以下(投光器25mA以下、受光器15mA以下) | |
| 控制輸出 | 負載電源電壓DC24V以下、負載電流80mA以下(殘留電壓1V以下) NPN電壓輸出型 入光時ON/遮光時ON 依型式而異 | |
| 保護回路 | 電源反向連接保護、輸出短路保護 | |
| 應答時間 | 動作、復歸：各5ms以下 | |
| 使用環境照度 | 受光面照度 白熾燈：3,000lx | |
| 環境溫度範圍 | 動作時：-25~+55°C、保存時：-30~+70°C (不可結冰、結露) | |
| 環境濕度範圍 | 動作時：35~85% RH、保存時：35~95% RH (不可結露) | |
| 絕緣阻抗 | 20MΩ 以上(DC500V Mega) | |
| 耐電壓 | AC500V 50/60Hz 1min | |
| 振動(耐久性) | 10~55Hz 複振幅1.5mm X、Y、Z各方向2h | |
| 衝擊(耐久性) | 500m/s ² X、Y、Z各方向3次 | |
| 保護構造 | IEC規格 IP67 | |
| 連接方式 | 纜線引出型(標準纜線長2m) | |
| 重量(包裝狀態) | 約100g | |
| 材質 | 外殼 | 氟素樹脂 |
| | 纜線 | 氟素樹脂 |
| | 安裝金具 | 不銹鋼(SUS304) |
| 附屬品 | 安裝金具、+螺絲M3 x 10、使用說明書 | |

感測器
指南

光纖型

放大器分離型

放大器內藏型

內藏電源型

用途別

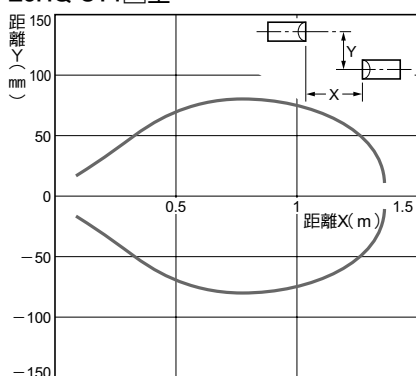
周邊機器

說明

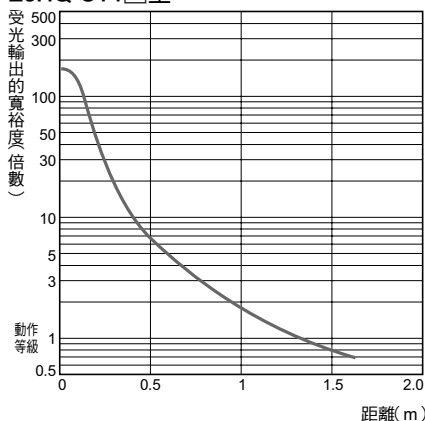
技術指南

特性曲線(代表範例)

平行移動特性
透過型
E3HQ-CT1□型



受光輸入-距離特性
透過型
E3HQ-CT1□型



E3MC

E3M-V

E32+B04

E3X-DAT□S

E3C-VS

/M

F3C-AL

E3S-CR62

/67

E3S-R

E3S-5E4S

-45

E3HQ

E3S-LS3□

E3HQ

輸出入部份的回路圖

感測器
指南

NPN輸出

光纖型

放大器分離型

放大器內藏型

內藏電源型

用途別

周邊機器

說明

技術指南

| 型式 | 動作模式 | 時序圖 | 輸出回路 |
|------------|-------|-----|------------------------|
| E3HQ-CT11型 | 入光時ON | | <p><透過型的受光器></p> |
| E3HQ-CT12型 | 遮光時ON | | <p><透過型的投光器></p> |

正確使用須知

詳細內容請參閱共通注意事項以及訂購注意事項等之說明。

警告

為確保安全性，本產品無法用於直接或間接檢測人體之用途。

請勿將本產品做為人體保護用的檢測裝置來使用。



使用注意事項

請勿在超過額定規格之周遭環境下使用。

●安裝時

關於安裝

- 請使用專用的金具。
- 安裝時必須特別注意，以避免損傷外殼，否則有可能會降低機器的耐藥品性。

●其他

耐藥品性·請參閱後-9頁

E3MC

E3M-V

E32-HB04
IE3X-DAT-SE3C-VS
/NM

F3C-AL

E3S-CR62
/67

E3S-R

E3S-5E4S
-45

E3HQ

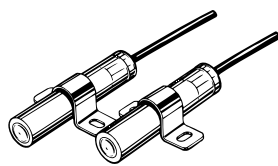
E3S-LS3

外觀尺寸

CAD資料 附有此標記之產品另備有2D之CAD圖示與3D之CAD資料。
 相關CAD資料可於OMRON Industrial Web網路(<http://www.fa.omron.co.jp>)下載。

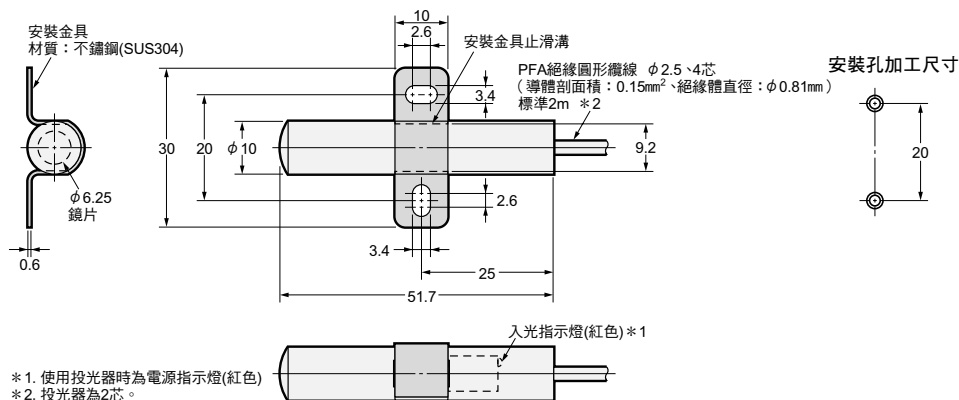
(單位：mm)

E3HQ-CT1□型



投光器：E3HQ-CT-L型
 受光器：E3HQ-CT1□-D型

已裝妥安裝金具時

感測器
指南

光纖型

放大器分離型

放大器內藏型

內藏電源型

用途別

周邊機器

說明

技術指南

E3MC

E3M-V

E32+B04
E3X-DAT□SE3C-VS
/MM

F3C-AL

E3S-CR62
/67

E3S-R

E3S-5E4S
-45

E3HQ

E3S-LS3□