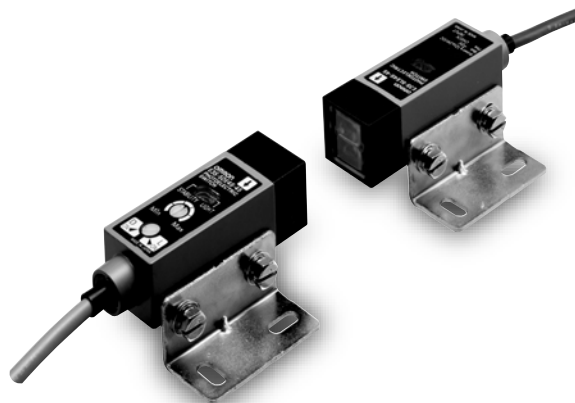


檢測紙盒內有無液體

- 光量為本公司額定規格的10倍
- 防水等級為IP67，即使碰到水也不用擔心
- 採用鑄造外殼，堅固耐用



⚠ 請參閱362頁的「正確使用須知」。

種類

(有◎記號者為標準機種，無記號者(訂製機種)之交貨日期請向經銷商洽詢。)

本體

□ 紅外線

檢測方式	形狀	檢測距離	型式
透過型		200mm	◎E3S-5E4S-45型

配件(另售)

安裝金具

形狀	型式	數量	備註
	E39-L6型	1個	附屬於產品中。

註. 若使用透過型時，請訂購2個以作為投光・受光器使用。

E3MC

E3M-V

E32-HB04
E3X-DAT□-SE3C-VS
/VM

F3C-AL

E3S-CR62
/67

E3S-R

E3S-5E4S
-45

E3HQ

E3S-LS3□

額定/性能

項目	檢測方式	透過型
	型式	E3S-5E4S-45型
檢測距離	透過紙箱時：200mm(作為一般透過型使用時：10m)	
標準檢測物體	紙盒內的液體、固體、超過 ϕ 11mm的不透明物體	
指向角	投光受光器：各為 $10\sim 30^\circ$	
光源(發光波長)	紅外線發光二極體(890nm)	
電源電壓	DC12~24V \pm 10% 漣波(p-p)為10%以下	
消耗電流	投光器：25mA以下、受光器：20mA以下	
控制輸出	負載電源電壓小於DC24V、負載電流小於80mA(殘餘電壓小於1V) NPN電壓輸入型 入光時ON/遮光時ON 開關切換式	
自我診斷輸出	負載電源電壓小於DC24V、負載電流小於50mA(殘留電壓小於1V) 電壓輸出型	
外部診斷輸入	投光OFF：短路為0V或 小於1.5V(流出電流小於1mA)、投光ON：開路(漏電流小於0.1mA)	
保護回路	電源反向連接保護、輸出短路保護	
應答時間	動作・復歸：各為10ms以下	
感度調整	單回轉旋鈕	
使用環境照度	受光面照度 白熾燈：3,000lx以下、太陽光：10,000lx以下	
環境溫度範圍	動作時： $-10\sim +55^\circ\text{C}$ 、保存時： $0\sim +65^\circ\text{C}$ (不可結冰、結露)	
環境濕度範圍	動作時：35~85% RH、保存時：35~95%RH(不可結冰、結露)	
絕緣阻抗	20M Ω 以上(以DC500V電阻計測定)	
耐電壓	AC1,000V 50/60Hz 1min	
振動(耐久性)	10~55Hz 複振幅為1.5mm X、Y、Z各方向2h	
衝擊(耐久性)	500m/s ² X、Y、Z方向各3次	
保護構造	IEC規格 IP67	
連接方式	導線引出型(標準纜線長2m)	
重量(包裝狀態)	約300g	
材質	外殼	鋅鑄造
	鏡頭部	聚碳酸酯
	安裝金具	鐵
附屬品	安裝金具(附螺絲)、調整用起子、感度調整用、使用說明書	

感測器
指南

光纖型

放大器分離型

放大器內藏型

內藏電源型

用途別

周邊機器

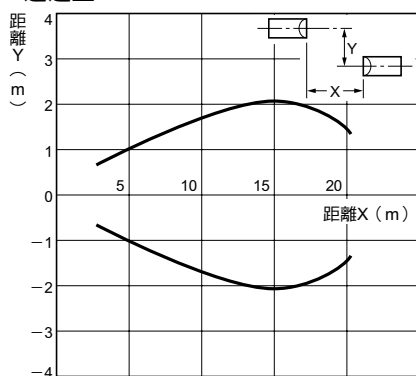
說明

技術指南

特性曲線(代表範例)

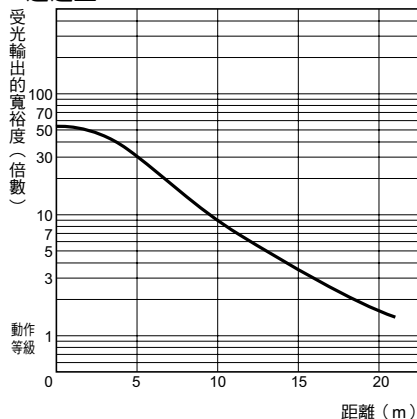
平行移動特性

<透過型>



受光輸入－距離特性

<透過型>



E3MC

E3M-V

E32+B04

E3X-DAT□S

E3C-VS

/M

F3C-AL

E3S-CR62

/67

E3S-R

E3S-5E4S

-45

E3HQ

E3S-LS3□

E3S-5E4S-45

輸出入部份的回路圖

感測器
指南

NPN輸出

光纖型

型式

動作模式

時序圖

模式切換
開關

輸出回路

放大器分離型

放大器內藏型

內藏電源型

用途別

周邊機器

說明

技術指南

型式	動作模式	時序圖	模式切換 開關	輸出回路
E3S -5E4S-45 型	入光時ON	入光時 遮光時 入光指示燈 (紅色) 亮燈 熄燈 電晶體輸出 ON OFF 負載1 (繼電器等) 動作 復歸 負載2 H [棕色-黑色間] L [藍色-黑色間]	L側 (LIGHT ON)	<透過型的受光器>
	遮光時ON	入光時 遮光時 入光指示燈 (紅色) 亮燈 熄燈 電晶體輸出 ON OFF 負載1 (繼電器等) 動作 復歸 負載2 H [棕色-黑色間] L [藍色-黑色間]	D側 (DARK ON)	<透過型的投光器>
	—	外部診斷輸入 ON OFF [藍色-桃紅色間] 投光用發光二極體 亮燈 熄燈 指示燈 亮燈 熄燈	—	—

* 電壓輸出(連接變壓器電路時)

正確使用須知

詳細內容請參閱共通注意事項以及訂購注意事項等之說明。

⚠ 警告

為確保安全性，本產品無法用於直接或間接
檢測人體之用途。
本產品不得用來作為人體保護用的檢測
裝置。



使用注意事項

請勿在超過額定規格之氣體環境與環境下使用。

- 紙盒感測器能夠檢測紙盒裡有無內容物。但依紙盒種類之不同，可能會有無法檢測的情形發生。

能否檢測 出內容物	紙盒的種類	備註
可	淺色系	藉由只有紙盒時所呈現的透光及入光狀態進行檢測，若含有內容物時，則會轉為遮光狀態。
不可	深色及內部包覆鋁箔的製品	由於紙盒本身成為遮光狀態，因此無法檢測有無內容物。

註. 使用時請先行確認所檢測的紙盒後再行使用。

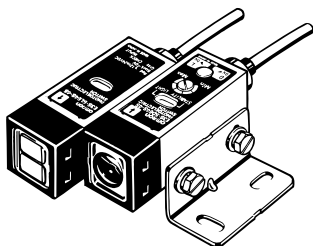
- 關於鏡片部
投光器鏡頭內部會呈現白色，此並非特性上發生異常變化，請繼續使用。

外觀尺寸

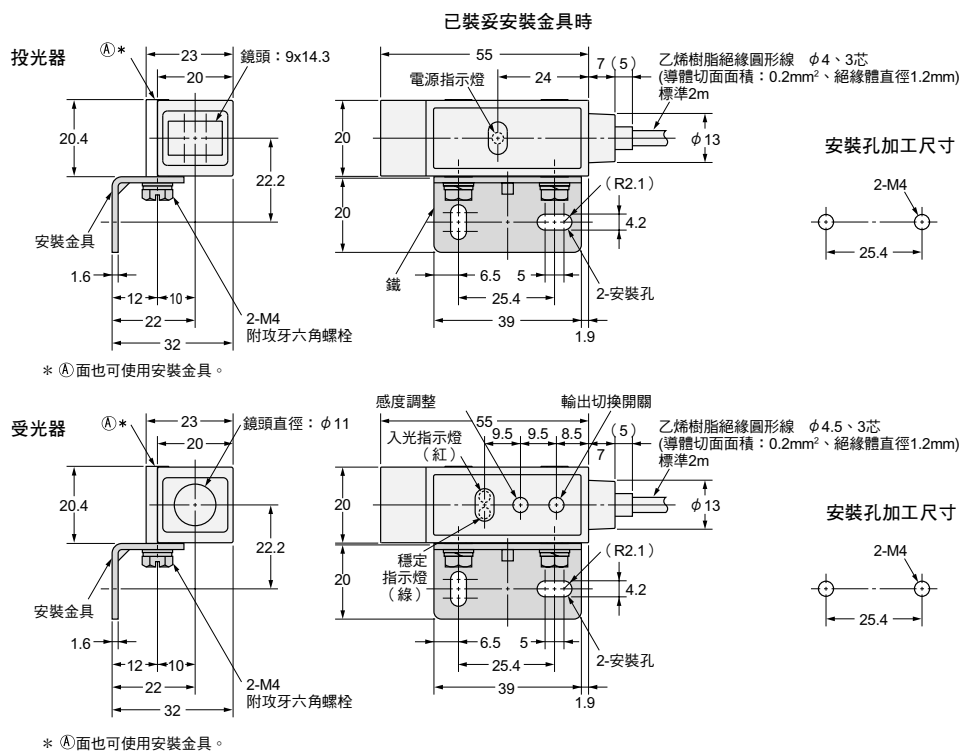
(單位：mm)

本體

E3S-5E4S-45型



投光器 E3S-5LE4S-45型
受光器 E3S-5DE4S-45型



配件(另售)

安裝金具

詳細內容請參閱<376頁

感測器
指南

光纖型

放大器分離型

放大器內藏型

內藏電源型

用途別

周邊機器

說明

技術指南

E3MC

E3M-V

E32+BD4
E3X-DAT_S

E3C-VS
/MM

F3C-AL

E3S-CR62
/67

E3S-R

E3S-5E4S
-45

E3HQ

E3S-LS3