

概要

COR1, COR3シリーズは、必要な機能をコンパクトにまとめた超音波レベルリレーです。また、必要な機能を経済的にお選びいただけるように警報接点付やアナログ出力タイプなど各種ラインナップをご用意しました。

特長

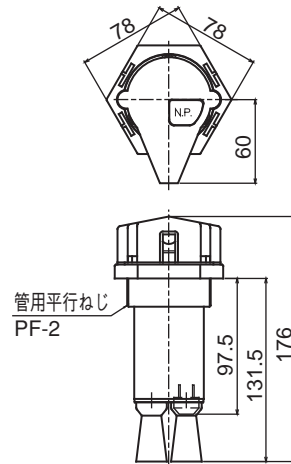
- 制御レベルの設定や変更は、ボリュームで簡単に行えます。
- 警報接点付、アナログ出力のものも用意しております。
- COR 3ANC（制御端子付）はCONT端子とGND端子を短絡すると連続して距離を測定し、アナログ出力端子に距離に応じた出力電流が得られます。開放すると距離の測定は中断し、直前の出力電流を保持します。



基本タイプ一覧

種別	一般形		警報接点付		アナログ出力	
制御範囲	0.15~1m	0.3~3m	0.15~1m	0.3~3m	0.4~3m	
タイプ名	COR 1	COR 3	COR 1AL	COR 3AL	COR 3AN	COR 3ANC

外形寸法（単位：mm）



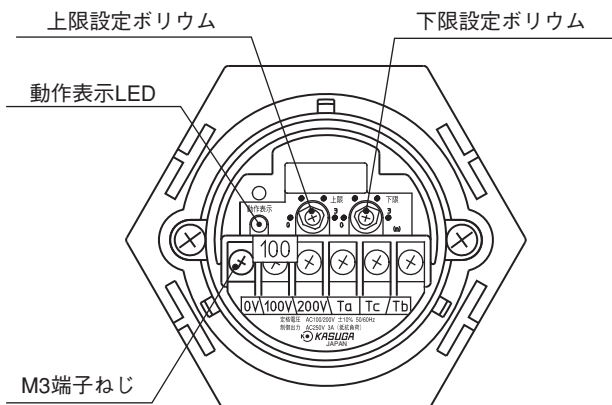
共通仕様

電源電圧	AC100/200V±10% 50/60Hz
消費電力	3VA
超音波振動周波数	40kHz
指向特性（半値角）	約15°
精度	±2%
保護等級	ベースより上部：IP33 ベースより下部：IP67
取付	管用平行ねじPF-2 または フランジ取付
主な材質	ケース部：PA6 ベース部：フェノール
使用周囲温度	-10~55℃（ただし、氷結または結露しないこと）
相対湿度	35~95%

一般仕様

項目	一般形		警報接点付		アナログ出力	
	COR 1	COR 3	COR 1AL	COR 3AL	COR 3AN	COR 3ANC
タイプ名	COR 1	COR 3	COR 1AL	COR 3AL	COR 3AN	COR 3ANC
標準価格（税別）	¥35,000	¥35,000	¥42,000	¥42,000	¥43,800	¥45,500
制御範囲	0.15~1m	0.3~3m	0.15~1m	0.3~3m	0.4~3m	
制御出力接点	1c AC250V 3A（抵抗負荷）				—	
警報出力接点	—		1a AC250V 3A（抵抗負荷）		—	
耐久性	制御出力接点		電氣的：10万回以上		機械的：500万回以上	
	警報出力接点		—		電氣的：10万回以上 機械的：2000万回以上	
アナログ出力	—		—		4~20mA（4mA：0.4m, 20mA：3m）	
制御電流直線性	—		—		0.4~0.5m未満：+3% 0.5~3m：±2%	
出力レベル変動率	—		—		±2%	
最大負荷抵抗	—		—		510Ω	
制御端子	—		—		— あり	
概略質量（g）	350		360		320	

端子部詳細



備考 警報接点付、アナログ出力品は構造・配置が異なります。

RAS70

RAS50

RU

COR1/COR3
COR-HD
COR-HR

FLR70
51F

ALR

FLS

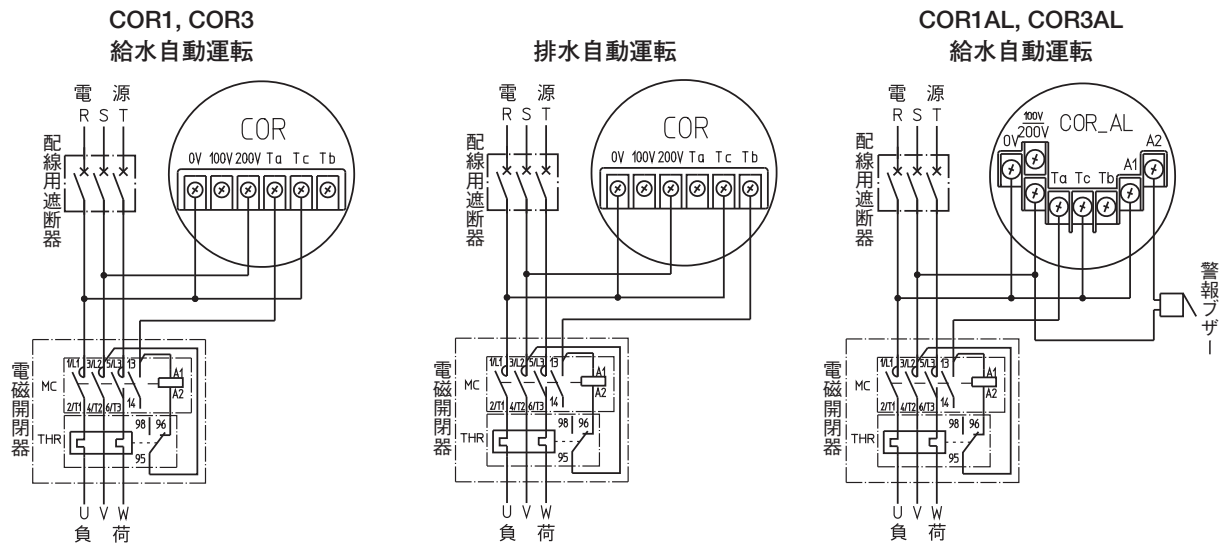
TBL

LR

ECS25

タイプ名の指定方法

接続図

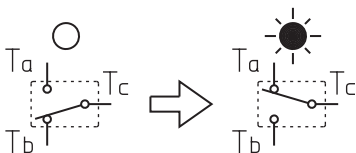


注

1. 電源がAC100Vの場合は0V-100V端子に、AC200Vの場合は0V-200V端子にそれぞれ接続してください。
2. 給水自動運転の場合、制御出力端子の接続はTa-Tc端子へ接続してください。
3. 排水自動運転の場合、制御出力端子の接続はTb-Tc端子へ接続してください。

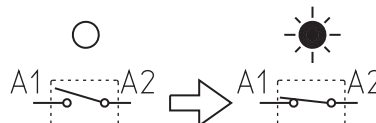
動作表示

制御リレーが動作（出力端子のTa-Tc間がON）すると、動作表示LEDが点灯します。

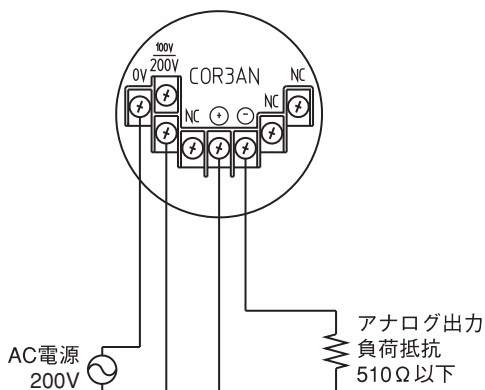


警報表示

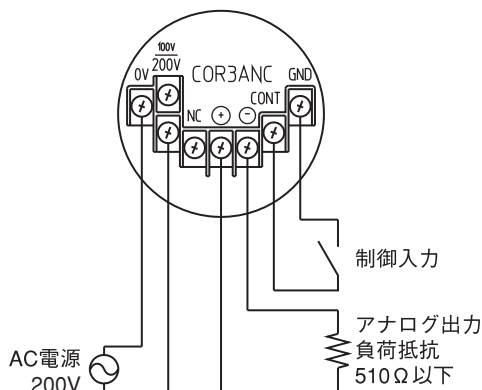
警報リレーが動作（出力端子のA1-A2間がON）すると、警報表示LEDが点灯します。



COR3AN



COR3ANC（制御端子付）

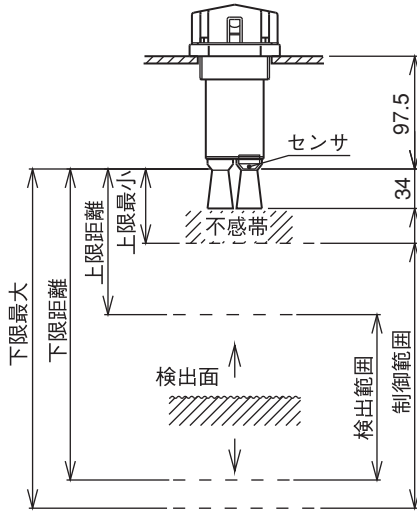


注

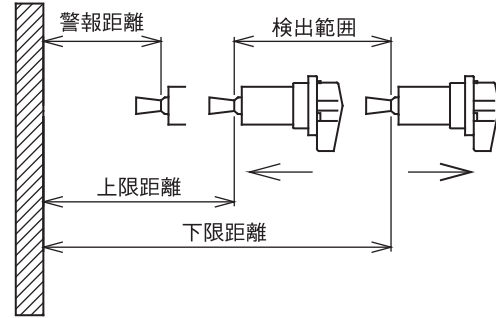
1. 電源がAC100Vの場合は0V-100V端子に、AC200Vの場合は0V-200V端子にそれぞれ接続してください。
2. COR3ANC（制御出力端子付）はCONT端子とGND端子を短絡すると連続して距離を測定し、アナログ出力端子に距離に応じた出力電流が得られます。開放すると距離の測定は中止し、直前の出力電流を保持します。

設定方法

上・下限の設定方法 (一般形、警報接点付)



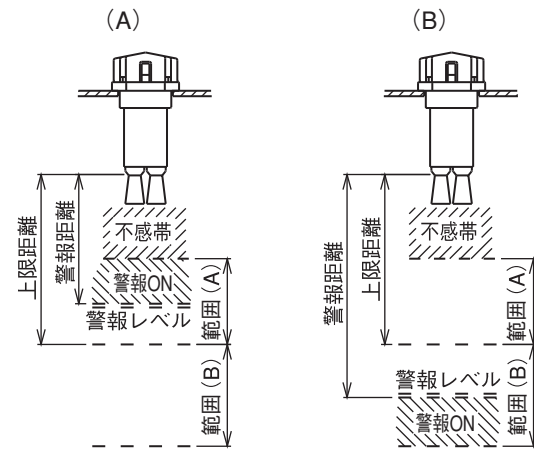
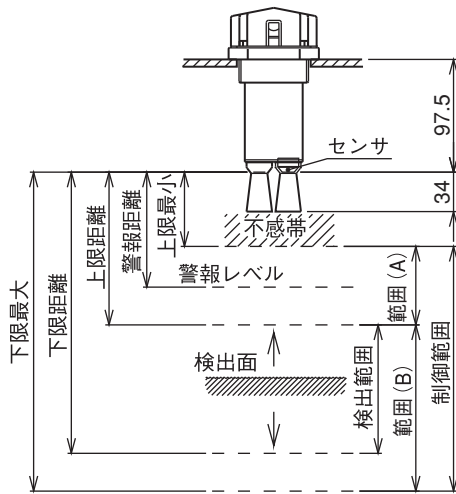
上限設定ボリュームで上限距離を、下限設定ボリュームで下限距離をそれぞれ設定してください。上下限の設定が近すぎると、検出面の状態によっては、頻繁にON・OFFすることがあります。



設置前には鉛直な壁などで各設定距離を確認してください。

警報の設定方法 (警報接点付のみ)

警報は制御範囲内のどこでも設定できます。ただし、動作は下図のように (A) と (B) とで異なり、それぞれ検出面が警報レベルを越えて斜線部になるとONします。

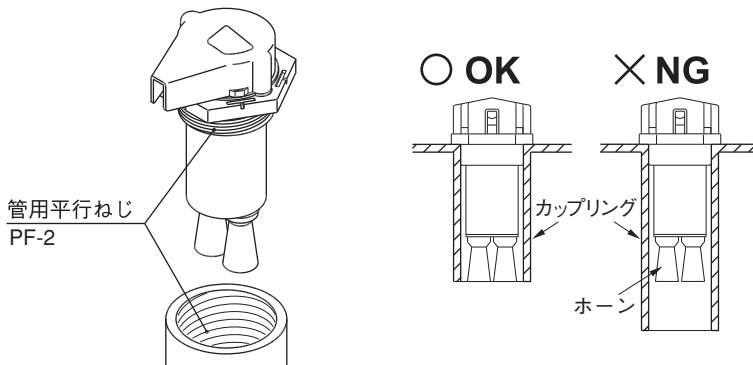


範囲(A)…警報レベルより近い領域でON(満水警報等)
範囲(B)…警報レベルより遠い領域でON(渴水警報等)

取り付け方法

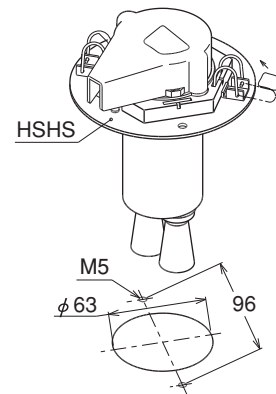
カップリング取り付け

カップリング取り付けの場合は、管用平行ねじPF-2のカップリングにねじ込んでください。カップリングの長さはホーンの先端を越えないように注意してください。



フランジ取り付け

フランジ取り付けの場合は、電極保持金具 (HSHS) をご使用ください。



RAS70

RAS50

RU

COR1/COR3
COR-HD
COR-HR

FLR70
51F

ALR

FLS

TBL

LR

ECS25

タイプ名の指定方法