

フロートレスリレー (アクセサリ)

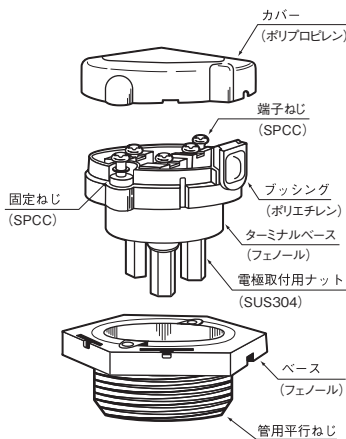
電極保持器 (ねじ込取付形)

電極保持器には、ねじ込取付形とフランジ取付形があります。

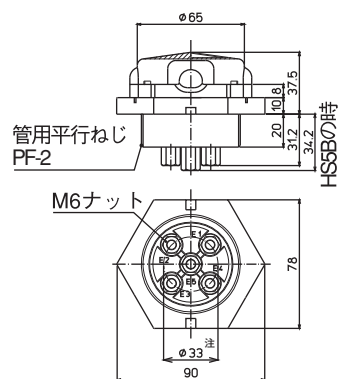
ねじ込取付形の2インチ管用電極部分は簡単に取り外せます。また、電極保持金具HSHSを装着すればフランジ形としてもお使いいただけます。



各部の名称



外形寸法 (単位: mm)



注 HS3Bはφ28となります。

ねじ込取付形一覧

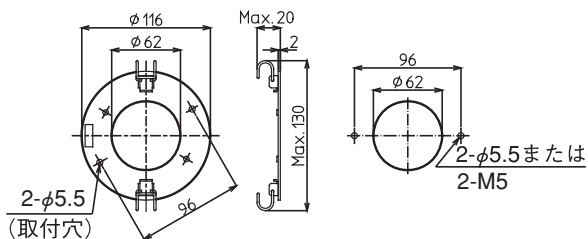
ねじ込取付形	タイプ名	標準価格 (税別)	概略質量 (g)
3極	HS 3B	¥1,330	180
4極	HS 4B	¥1,830	230
5極	HS 5B	¥2,300	280



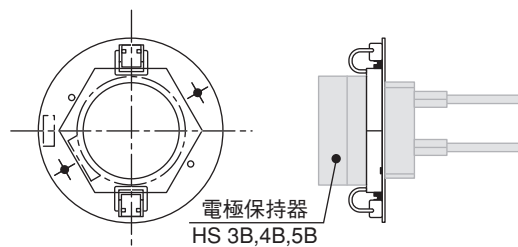
電極保持金具

タイプ名	標準価格 (税別)	概略質量 (g)	備考
HSHS	¥860	130	HS3B~5B用。ねじ込取付形からフランジ取付形になります。

外形寸法 (単位: mm)



電極保持金具 (HSHS) 取付例



電極保持器 (フランジ取付形)

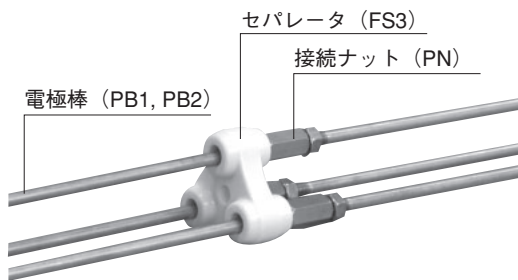
1極形は下水や浄化槽などの電気の通りやすい液に必要な本数を15~30cm位離して取り付けてください。

1極フランジ取付形 (タイプ名: HF1) 標準価格 (税別): ¥1,840	4極フランジ取付形 (タイプ名: HF4) 標準価格 (税別): ¥10,150	5極フランジ取付形 (タイプ名: HF5) 標準価格 (税別): ¥11,600
概略質量: 120g	概略質量: 430g	概略質量: 600g

フロートレスリレー (アクセサリ)

電 極

各部の名称



電極棒

必要な本数を電極保持器に取り付けて使用します。長さ1mステンレス (SUS304) 製。100本入りも用意しています。

品 名	外観、説明	タイプ名	標準価格 (税別)	概略質量 (g)
接続用ナットなし		PB1	¥410	150
接続用ナット付き		PB2	¥550	165
接続用ナットセット	接続用ナット1個、ロックナット2個、ワッシャー2個のセット	PN	¥130	15

セパレータ

電極棒を連結して使用する場合、電極間の接触を防ぐために使用します。10個入りも用意しています。

1極用セパレータ (タイプ名: FS1) 標準価格 (税別) : ¥100	HS3B用セパレータ (タイプ名: FS3) 標準価格 (税別) : ¥125	HS4B・5B用セパレータ (タイプ名: FS5A) 標準価格 (税別) : ¥185
概略質量 : 15g	概略質量 : 40g	概略質量 : 30g

投込用電極

ステンレス (SUS304) 製、長さ165mm、φ14、ケーブル付き。接地電極と検知電極の組み合わせられた電極で、深井戸などに最適です。

ケーブルは最大100m (10m単位) まで用意しています。

品 名	タイプ名	標準価格 (税別)	概略質量 (g)	外形寸法 (単位: mm)、外観図
1mケーブル付き	HI 201	¥3,660	130	<p>VCTF0.5mm²2芯 軟質塩ビ 2-φ7穴 SUS304</p> <p>コード色 白: 検知電極 黒: 接地電極</p>
5mケーブル付き	HI 205	¥4,330	—	
10mケーブル付き	HI 210	¥5,160	—	