

## 概要

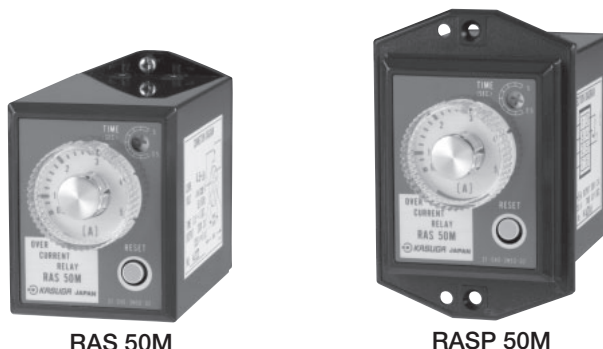
手動復帰電流リレー RAS50シリーズは、手動によるリセット機構を持った電流リレーです。

過電流リレーは監視電流が設定値を超えた場合、不足電流リレーは監視電流が設定値を下回った場合に動作し、リセットボタンが飛び出して表示します。リセットボタンは機械的に保持されますので、復帰する際は、手で押し戻してください。

電動機の過負荷、地絡、ヒータの断線などを検知して、警報を出したり、回路を自動的にしゃ断したりする用途に最適です。

取り付けに応じて、表面取付形と埋込取付形の2種類を用意しています。

自動復帰形をお求めの場合は、電流リレー RAS70シリーズをご検討ください。



RAS 50M

RASP 50M

- 手動によるリセット機構
- 過電流リレーと不足電流リレーを用意
- 0.5～5秒の起動時補償時間（電動機起動電流による動作防止）
- 表面取付形と埋込取付形を用意

タイプ名	過電流リレー		不足電流リレー	
	表面取付形	埋込取付形	表面取付形	埋込取付形
	<b>RAS 50M</b>	<b>RASP 50M</b>	<b>RAS 50M U</b>	<b>RASP 50M U</b>
動作時間	0.3秒以下 (設定値の105%過入力時)		0.5～5秒可変 (設定値の95%入力時)	
起動時補償時間	0.5～5秒可変		—	

## 一般仕様

定格電源電圧	AC 200/220V 50/60Hz AC 100/110V 50/60Hz
使用電圧範囲	定格電源電圧の-15～+10%
電流入力消費電力	約0.5VA
操作電源消費電力	約2VA
使用周囲温度	-10～+50℃ (ただし、氷結または結露しないこと)
使用周囲湿度	45～85%
絶縁抵抗	5MΩ以上 (DC 500Vメガー)
耐電圧	電気回路と外箱間 AC2000V 1分間 電気回路相互間 AC1500V 1分間
動作電流整定範囲	AC 0.5～5A
電圧誤差	±3%以下
繰り返し誤差	±1%以下
耐過入力電流	最大目盛値の10倍 1秒
連続通電電流	動作電流整定範囲の最大値5A
出力接点構成	1c
出力接点容量	AC 220V 2A (cos φ = 0.4) AC 440V 1A (cos φ = 0.4)
耐久性	1万回以上 (電氣的、機械的)

注意 正弦波交流用ですので、位相制御電流などに使用すると誤動作または動作しない場合があります。

## 製品一覧

### ■表面取付形

種別	定格電源電圧	タイプ名	標準価格(税別)
過電流リレー	AC 200/220V	<b>RAS 50M</b>	¥11,900
	AC 100/110V	<b>RAS 50M 01</b>	¥11,900
不足電流リレー	AC 200/220V	<b>RAS 50M U</b>	¥11,900
	AC 100/110V	<b>RAS 50M U01</b>	¥11,900

備考 概略質量：220g

### ■埋込取付形

種別	定格電源電圧	タイプ名	標準価格(税別)
過電流リレー	AC 200/220V	<b>RASP 50M</b>	¥12,400
	AC 100/110V	<b>RASP 50M 01</b>	¥12,400
不足電流リレー	AC 200/220V	<b>RASP 50M U</b>	¥12,400
	AC 100/110V	<b>RASP 50M U01</b>	¥12,400

備考 概略質量：400g

### ■ソケット

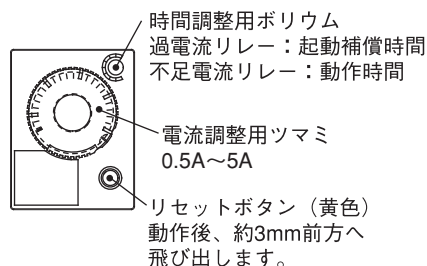
種別	タイプ名	標準価格(税別)
表面取付形	<b>FCD 8</b>	¥710

備考 概略質量：70g

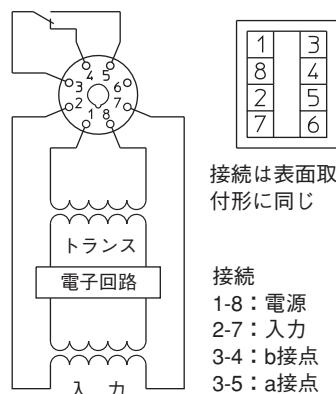
### ■アクセサリ

種別	タイプ名	標準価格(税別)
RASPカバーセット (透明)	<b>RASPC</b>	¥150

## 配置図



## 内部接続図



RAS70

RAS50

RU

COR1/COR3  
COR-HD  
COR-HR

FLR70  
51F

ALR

FLS

TBL

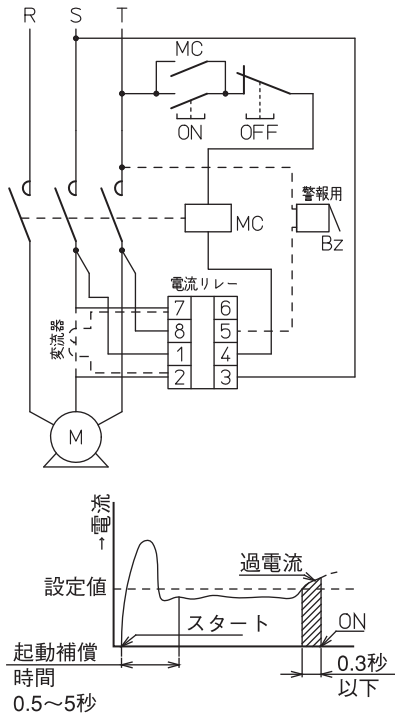
LR

ECS25

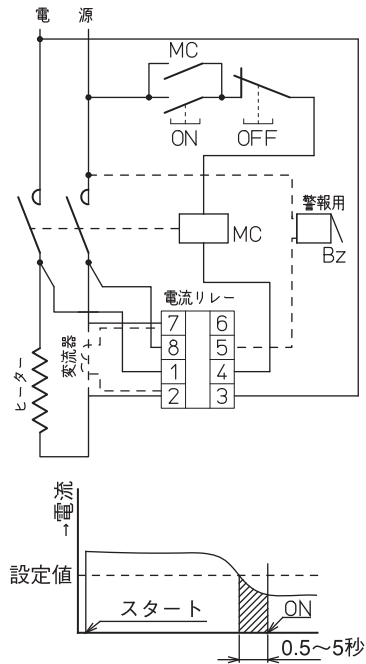
タイプ名の指定方法

## 外部接続例

過電流リレー (例: モータ過電流検出)



不足電流リレー (例: ヒータ断線検出)



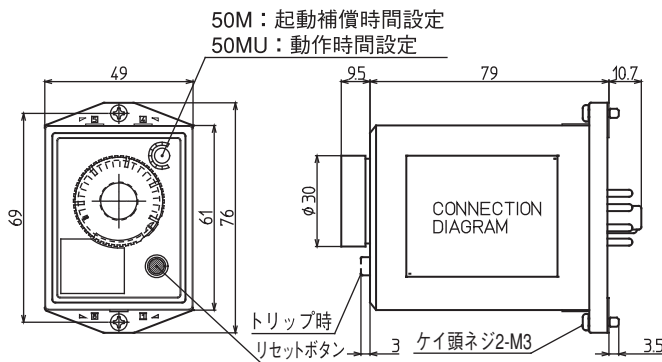
- 操作電圧1-8は起動補償時間をとるため電磁接触器の負荷側からおとりください。
- 負荷電流5A以上の場合は計器用変流器を併用してください。

- 操作電圧1-8は入力電流と操作電圧を同時通電させるため電磁接触器の負荷側からおとりください。
- 負荷電流5A以上の場合は計器用変流器を併用してください。
- 本体最大連続通電電流は最大目盛値です。  
(例: 50MUは最大5A連続通電可能)

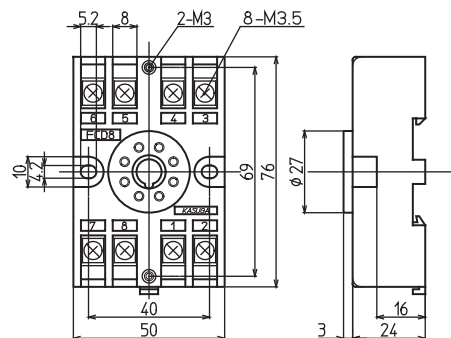
備考 変流器については、パネル用計器カタログF-53を参照してください。

## 外形寸法 (単位: mm)

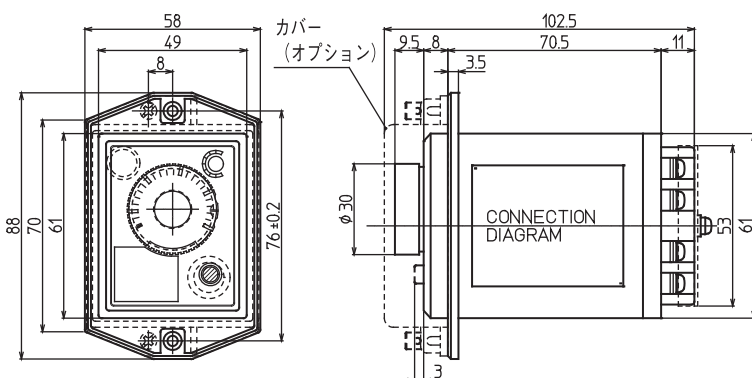
表面取付形 RAS 50 M, RAS 50 MU



ソケット FCD8



埋込取付形 RASP 50 M, RASP 50 M U



パネル加工図

