

## 最適合大型製品的長距離光電感測器，回歸反射型為10m、距離設定型為2m

- 小型化，並能進行10m的長距離檢測。
- 回歸反射型，能夠節省配線與空間
- 配備教導功能的距離設定型
- 附穩定狀態指示燈，穩定狀態一目瞭然。
- 配備變壓器輸出(NPN/PNP切換)、繼電器輸出
- 本公司備有纜線/端子/端子台型



CE

⚠ 請參閱301頁的「正確使用須知」。

### 種類

(有◎記號者為標準機種，無記號者(訂購生產機種)之交貨日期請向經銷商洽詢。)

#### 本體

■ 紅色光 □ 紅外線

檢測方式	形狀	連接方式	檢測距離	定時器功能	型式	
					NPN/PNP切換	繼電器輸出
回歸反射型 (M.S.R.功能)		導線引出型	 10m [500mm] *	—	◎E3G-R13型	—
		連接器型(M12)			E3G-R17型	
		端子台類型			—	
距離設定型		導線引出型	 白畫紙300×300mm 0.2~2m	有	◎E3G-L73型	—
		連接器型(M12)			E3G-L77型	
		端子台類型			—	

\* 請將感測器和反射板間的距離設定為超過[ ]內所示之數值。

#### 配件(另售)

##### 反射板


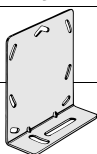
形狀	檢測距離(代表例)	型式	數量	備註
	10m~500mm (額定值)*	◎E39-R2型	1個	附屬於E3G-R1□/MR19(T)型中
	6m~100mm *	◎E39-R1型	1個	—

\* 請將感測器和反射板間的距離設定為超過[ ]內所示之數值。

##### 橫向出線用端子保護套

形狀	型式	數量	適用機型	備註
	E39-L129型	1個	E3G-MR19(T)型 E3G-ML79(T)型	附縱向出線密封用 橡膠套管、蓋子

## 安裝金具

形狀	型式	數量	適用機型	備註
	◎E39-L131型	1個	E3G-R1 □型 E3G-L7 □型	—
	E39-L132型	1個		安裝於背面時
	E39-L135型	1個	E3G-MR19(T)型 E3G-ML79(T)型	向下拉出纜線時
	E39-L136型	1個		—

註. 安裝金具並未附屬於感測器中, 使用時請另行訂購。

## 感測器I/O接頭(M12)

纜線規格	形狀	電線種類		型式
標準線	直線形 	2m	3線式	◎XS2F-D421-DC0-A型
		5m		◎XS2F-D421-GC0-A型
	L型 	2m		◎XS2F-D422-DC0-A型
		5m		◎XS2F-D422-GC0-A型

註. 超可動控制(耐彎曲)纜線型之詳情請參閱 第1204頁

感測器  
指南

光纖型

放大器分離型

放大器內藏型

內藏電源型

用途別

周邊機器

說明

技術指南

E3T

E3S-C

E3S-CL

E3G

## E3G

## 額定/性能

感測器 指南	檢測方式		回歸反射型(M.S.R功能)				距離設定型			
	項目	型式	E3G-R13型	E3G-R17型	E3G-MR19型	E3G-MR19T型	E3G-L73型	E3G-L77型	E3G-ML79型	E3G-ML79T型
光纖型	檢測距離	10m~500mm * 1 (使用E39-R2型時)				0.2~2m (白描圖紙300×300mm)				
	設定距離	————				0.5~2m (白描圖紙300×300mm)				
放大器分離型	標準檢測物體	φ 80mm以上的不透明體								
	應差(代表範例)	————				設定距離的10%				
放大器內藏型	指向角	本體：1~5°								
	反射率特性 (黑白誤差)	————				± 10%以下(檢測距離1m時)				
內藏電源型	光源(發光波長)	紅色發光二極體(700nm)				紅色發光二極體(860nm)				
	投光光點直徑	————				φ 70mm以下(檢測距離1m時)				
用途別	電源電壓	DC10~30V [漣波(p-p)為10%]		DC12~240V±10% 漣波(p-p)為10%以下 AC24~240V±10% 50/60Hz		DC10~30V [漣波(p-p)為10%]		DC12~240V±10% 漣波(p-p)為10%以下 AC24~240V±10% 50/60Hz		
周邊機器	消耗電流/電力	50mA以下		2W以下		60mA以下		2W以下		
說明	控制輸出	負載電源電壓DC30V以下 負載電流100mA以下 (殘餘電壓NPN輸出：1.2V以下、PNP輸出：2V以下) 集極開路輸出型(NPN/PNP輸出開關切換式) L・ON/D・ON開關切換式		繼電器輸出：1c接點 AC250V 3A (cos φ=1) DC30V 3A以下 L・ON/D・ON開關切換式		負載電源電壓DC30V以下 負載電流100mA以下 (殘留電壓NPN輸出：1.2V以下、PNP輸出：2V以下) 集極開路輸出型(NPN/PNP輸出開關切換式) L・ON/D・ON開關切換式		繼電器輸出：1c接點 AC250V 3A (cos φ=1) DC30V 3A以下 L・ON/D・ON開關切換式		
技術指南		使用壽命(繼電器輸出)	機械性	————		5,000萬次以上 (開關頻率18,000次/h)		————		5,000萬次以上 (開關頻率18,000次/h)
		電氣性	————		1,0萬次以上 (開關頻率18,000次/h)		————		1,0萬次以上 (開關頻率18,000次/h)	
	保護回路	電源反向連接保護 負載短路保護 防止相互干擾功能		防止相互干擾功能		電源反向連接保護 負載短路保護 防止相互干擾功能		防止相互干擾功能		
	反應時間	動作復歸：各為1ms		動作復歸：各為30ms以下		動作復歸：各為5ms		動作復歸：各為30ms以下		
	感度調整	1回轉旋鈕		教導方式(NORMAL模式/ZONE模式)						
	定時器功能	————		ON延遲/OFF延遲0~5s(可調式旋鈕)		————		ON延遲/OFF延遲0~5s(可調式旋鈕)		
	使用環境照度	受光面照度 白熾燈：3,000lx以下、太陽光：10,000lx以下								
	環境溫度範圍	動作時：-25~+55°C、保存時：-30~+70°C(不可結冰、結露)								
	環境濕度範圍	動作時：35~85% RH、保存時：35~95% RH (不可結冰、結露)								
	絕緣阻抗	20MΩ 以上(以DC500V電阻計測定)								
	耐電壓	AC1,000V 50/60Hz 1min		AC2,000V 50/60Hz 1min		AC1,000V 50/60Hz 1min		AC2,000V 50/60Hz 1min		
	振動(耐久性)	10~55Hz 複振幅為1.5mm X、Y、Z各方向2h								
	衝擊(耐久性)	500m/s <sup>2</sup> X、Y、Z方向各3次								
	保護構造	IEC規格IP67(安裝保護套時)								
E3T	連接方式	導線引出型 (標準纜線長2m)	M12端子型	端子台類型		導線引出型 (標準纜線長2m)	M12端子型	端子台類型		
E3S-C		重量(包裝狀態)	約150g	約50g	約150g		約50g	約150g		
E3S-CL	材質	外殼	PBT樹脂(聚丁烯對苯二甲酸酯)							
E3G		鏡頭部	甲基丙烯酸(methacrylic)樹脂							
	附屬品 * 2	反射板、調整用起子、使用說明書				調整用起子、使用說明書				

\* 1. 請將感測器和反射板間的距離設定為超過[ ]內所示之數值。

\* 2. 安裝金具為選購品。

特性曲線(代表範例)

感測器  
指南

光纖型

放大器分離型

放大器內藏型

內藏電源型

用途別

周邊機器

說明

技術指南

E3T

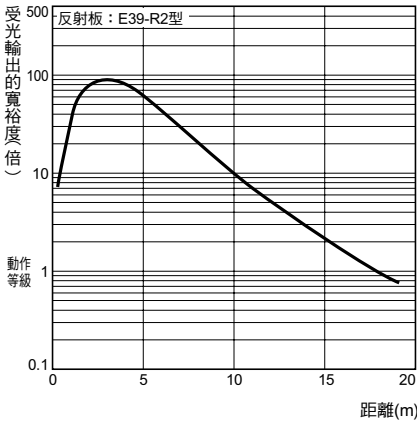
E3S-C

E3S-CL

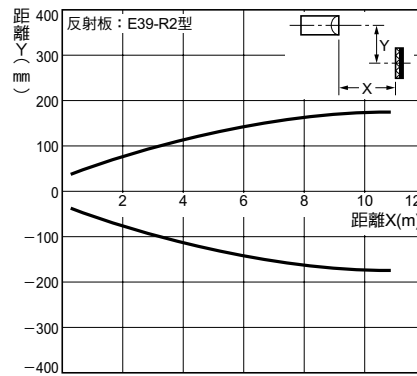
E3G

回歸反射型/E3G-R/MR型

受光輸入－距離特性

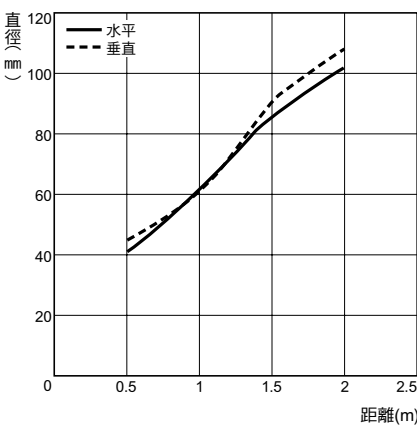


平行移動特性

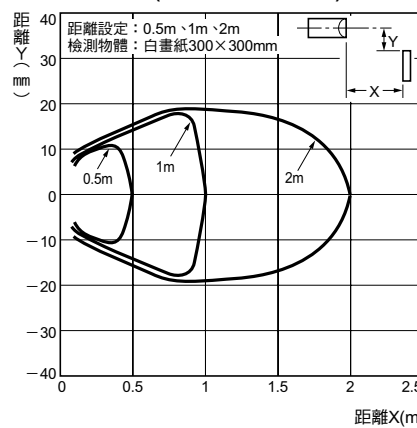


距離設定型/E3G-L/ML型

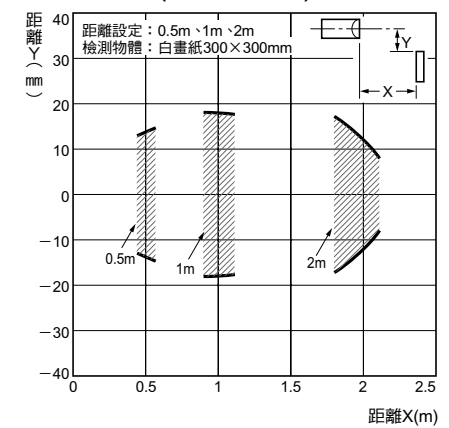
光點直徑－檢測距離特性



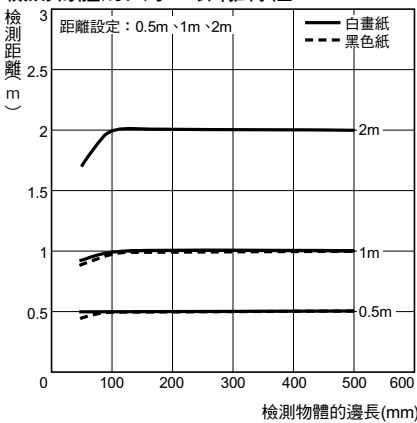
動作區域特性(NORMAL模式下)



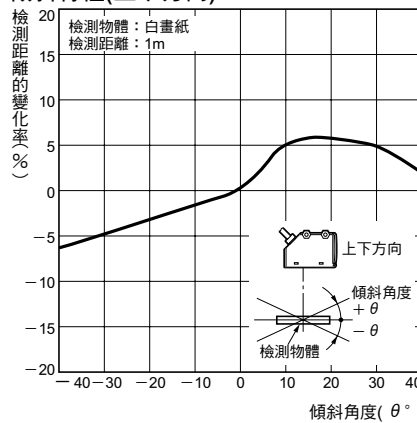
動作區域特性(ZONE模式下)



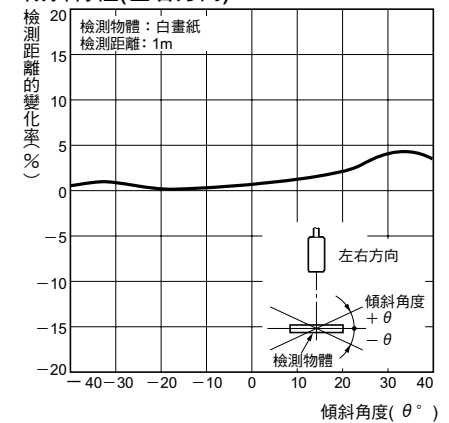
檢測物體的大小－距離特性



傾斜特性(上下方向)



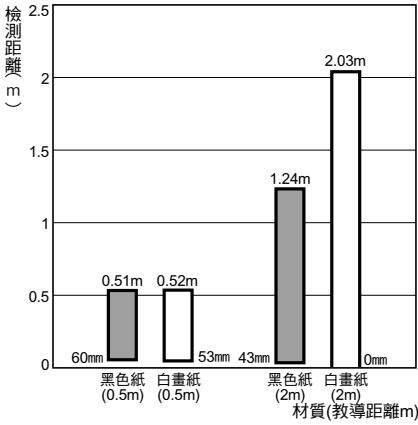
傾斜特性(左右方向)



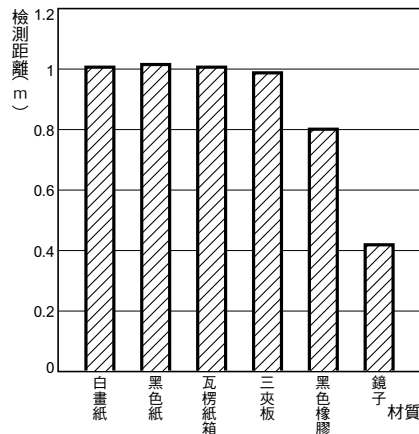
# E3G

感測器  
指南

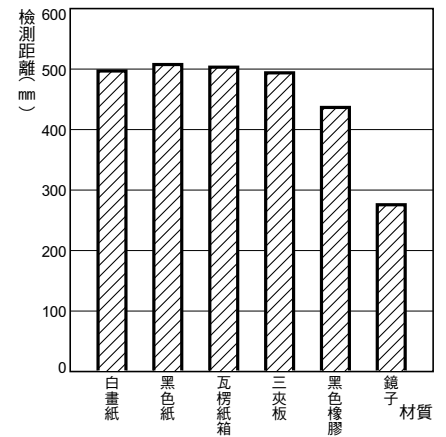
## 近距離特性



## 檢測距離－材質特性(當設定距離為1m時)



## 檢測距離－材質特性(當設定距離為500mm時)



說明

## 輸出入部份的回路圖

技術指南

### NPN輸出

型式	動作模式	時序表	模式切換開關	輸出回路
E3G-R13型 E3G-R17型 E3G-L73型 E3G-L77型	入光時ON		L · ON (LIGHT ON)	<p>* 請將切換開關切至NPN側。</p> <p>接頭接腳配置</p> <p>註. ②為空端子。</p>
	遮光時ON		D · ON (DARK ON)	

### PNP輸出

型式	動作模式	時序表	模式切換開關	輸出回路
E3G-R13型 E3G-R17型 E3G-L73型 E3G-L77型	入光時ON		L · ON (LIGHT ON)	<p>* 請將切換開關切至NPN側。</p> <p>接頭接腳配置</p> <p>註. ②為空端子。</p>
	遮光時ON		D · ON (DARK ON)	

E3T

E3S-C

E3S-CL

E3G

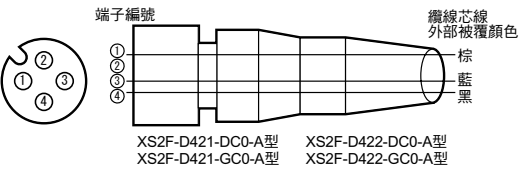
繼電器輸出

定時器功能	型式	時序表	模式切換開關	輸出回路
無	E3G-MR19型 E3G-ML79型		L側 (LIGHT ON)	
			D側 (DARK ON)	
有	E3G-MR19T型 E3G-ML79T型		L側 (LIGHT ON)	
			D側 (DARK ON)	

註. Td1、Td2：延遲時間(0~5s)、T1：較延遲時間長的任何時間、T2：較延遲時間短的任何時間

\*ON延遲/OFF延遲各自獨立並且可由各旋鈕進行設定。

關於連接用接頭(感測器I/O接頭)



區分	芯線外部被覆顏色	連接接腳No.	適用
DC用	棕色	①	電源(+V)
	—	②	—
	藍色	③	電源(0V)
	黑色	④	輸出

註. 接腳②為空端子

感測器指南

光纖型

放大器分離型

放大器內藏型

內藏電源型

用途別

周邊機器

說明

技術指南

E3T

E3S-C

E3S-CL

E3G

# E3G

## 操作面板的各部位名稱

感測器  
指南

回歸反射型

E3G-R13型(導線引出型)

光纖型

E3G-R17型(端子型)

放大器分離型

放大器內藏型

內藏電源型

用途別

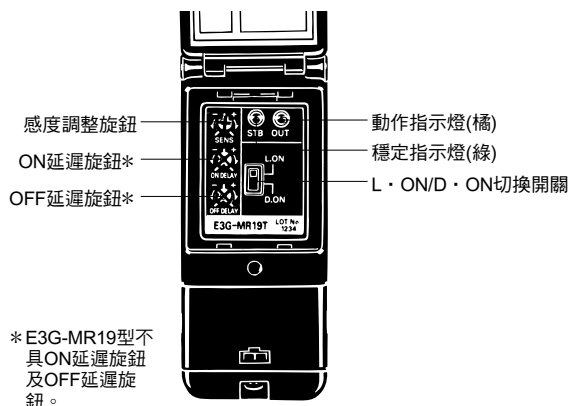
周邊機器

說明

E3G-MR19型(端子台型)

E3G-MR19T型(附計時器端子台型)

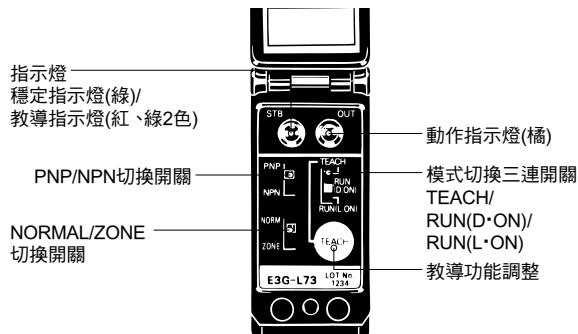
技術指南



距離設定型

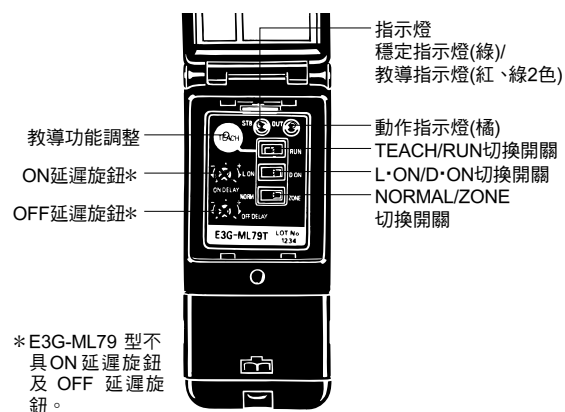
E3G-L73型(導線引出型)

E3G-L77型(端子型)



E3G-ML79型(端子台型)

E3G-ML79T型(附計時器端子台型)



E3T

E3S-C

E3S-CL

E3G

## 正確使用須知

詳細內容請參閱共通注意事項以及選購時之注意事項。

### 警告

為確保安全性，本產品無法用於直接或間接檢測人體之用途。

本產品不得用來作為人體保護用的檢測裝置。



### 使用注意事項

請勿在超過額定規格之氣體環境與環境下使用。

#### 若為E3G-R/MR型時

##### ●設計時

關於電源的種類

E3G-MR19 (T)型可使用全波整流電源。

##### ●配線時

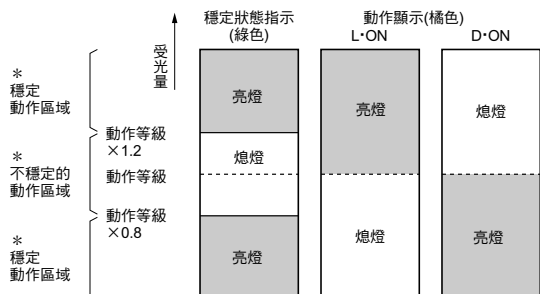
使用時的纜線出線強度請根據下表為準。

型式	強度(扭力)
E3G-R13型	50N以下
E3G-MR19(T)型	50N以下
E3G-R17型	10N以下

##### ●調整時

關於顯示

- 下圖所示為等級狀態。
- 請設定為在穩定動作區域內動作。



\* 設定為穩定區域的話，即使設置後的環境產生了變化(溫度・電壓・灰塵・設定誤差等)，亦具有較高的信賴度。

對於無法設定於穩定區域之用途，請特別注意其環境的變化。

#### 若為E3G-L/ML型時

##### ●設計時

關於電源的種類

E3G-ML19 (T)型可使用全波整流電源。

##### ●配線時

使用時的纜線出線強度請根據下表為準。

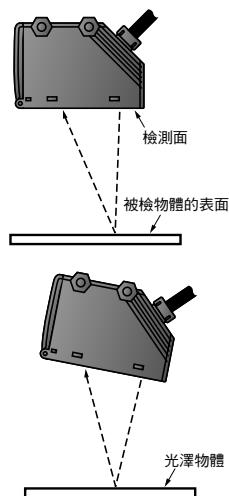
型式	強度(扭力)
E3G-L73型	50N以下
E3G-ML79(T)型	50N以下
E3G-L77型	10N以下

##### ●安裝時

關於安裝

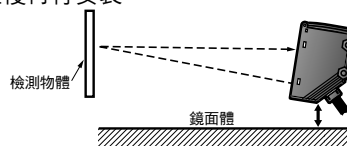
安裝方向

- 安裝時請務必將光電開關的檢測面與被檢物體的表面保持平行(避免與被檢測物體呈傾斜狀態)。

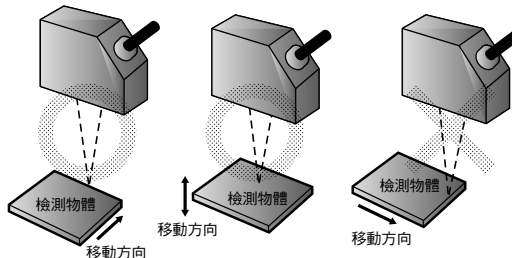


但欲檢測具有光澤的物體(表面有光澤)時，請參右圖所示，將光電開關傾斜5~10°後再行安裝，此時，請確認不會受到背景物的影響。

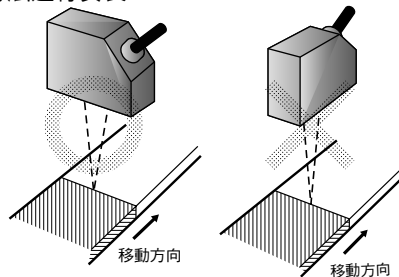
- 若光電開關的底面為鏡面體時，有可能造成動作不穩定的情況，因此請如下圖所示，將光電開關傾斜，或是和底面間隔一段距離後再行安裝。



- 關於光電開關的安裝方向，請注意檢測物體的移動方向，並按下圖所示的方法進行安裝。



另外，若被檢物體的顏色與材質產生急劇的變化時，亦請按下圖所示的方法進行安裝。



##### ●其他

EEPROM寫入時發生錯誤

教導時若因電源遮斷或靜電等產生干擾，而造成寫入錯誤(動作指示燈閃爍)時，請再次進行教導。

感測器  
指南

光纖型

放大器分離型

放大器內藏型

內藏電源型

用途別

周邊機器

說明

技術指南

E3T

E3S-C

E3S-CL

E3G



## E3G

感測器  
指南

光纖型

放大器分離型

放大器內藏型

內藏電源型

用途別

周邊機器

說明

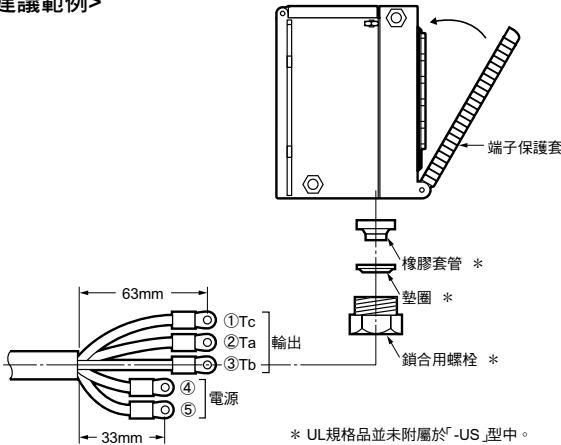
技術指南

## 若為E3G-M□(T)型時

## ●配線時

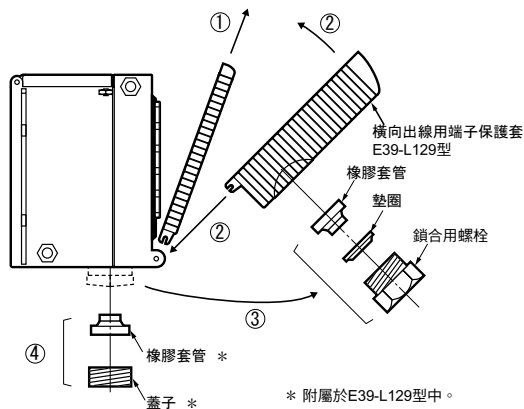
- 建議的纜線外徑為 $\phi 6\sim\phi 8$
- 為了維持外殼的防水性、防塵性，請確實將外殼蓋緊。出線口的螺絲尺寸為JIS B 0202 PF1/2。
- 請勿在連接著纜線的情況下鎖緊端子保護蓋，否則會無法確保防水構造的功能。

## &lt;建議範例&gt;



\* UL規格品並未附屬於-US\_型中。

- 將纜線由縱向導線引出型變更為橫向導線引出型時



\* 附屬於E39-L129型中。

步驟	操作
①	拆下原來附屬的外殼
②	插入纜線橫向出線用端子保護蓋E39-L129型
③	拆下產品所附的螺栓、墊圈、橡膠套管，並在橫向出線時使用。
④	拆卸完成後，請將附屬的橡膠套管、蓋子插入E39-L129型。

E3T

E3S-C

E3S-CL

E3G

## 與E3G型通用

## ●設計時

## 關於輸出的繼電器接點

若使用遮斷時會產生電弧的負載(例如接觸器(Contactor)、閘門等)時，當N.O(N.C)側無法遮斷時，就可能造成N.C(N.O)側ON。

同時使用N.O、N.C兩種輸出時，請使用電弧保護裝置。(關於電弧保護裝置的代表範例請參閱本公司的『電子・機構零件綜合型錄(型錄編號：SAOO-213)』。)

## ●配線時

## 關於連接/配線

E3G型配備負載短路保護功能，一旦發生負載短路的情形時，輸出將會變成OFF狀態，此時請於重新修改配線後再次開啟電源，短路保護迴路將會被重新設定。另外，當通過的電流超過額定負載電流2倍以上時，負載短路保護功能便會開始動作，使用L負載時，請使用突波電流小於額定負載電流的1.2倍者。

## ●安裝時

## 關於安裝

- 將感測器對向安裝時可能會造成互相干擾，因此請勿將感測器的光軸對向安裝。
- 設置時請避免讓光電開關的指向角範圍內射入太陽光、螢光燈、白熱燈等強力光線。
- 安裝光電開關時，若使用鎚子等敲擊的話，可能會造成防水功能的損毀，請避免以此種方式進行。
- 安裝本體時請使用M4螺絲。
- 安裝外殼時，請將鎖合扭力設定為 $1.2\text{N}\cdot\text{m}$ 以下。

## ●關於耐水性

為確保耐水性，請使用 $0.3\sim 0.5\text{N}\cdot\text{m}$ 的扭力來鎖合操作部分外蓋與端子台外蓋上的螺絲。

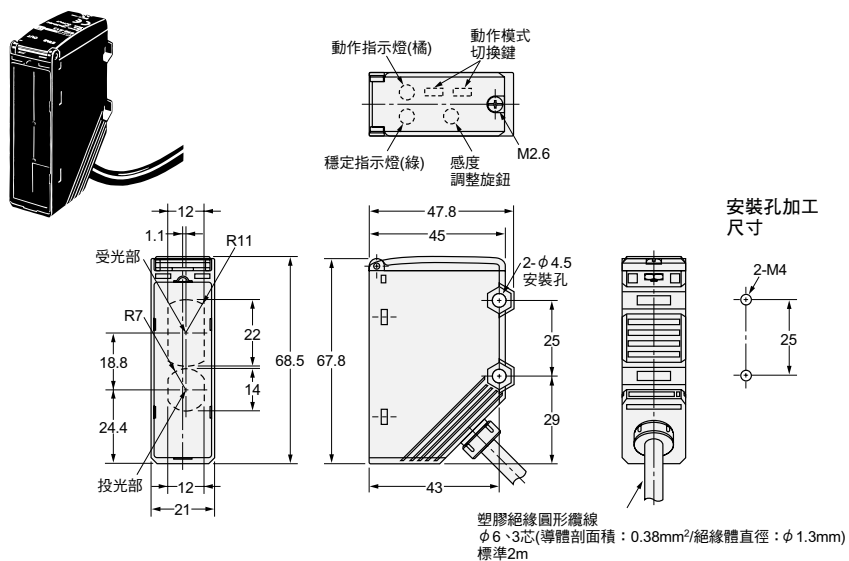
外觀尺寸

CAD資料 附有此標記之產品另備有2D之CAD圖示與3D之CAD資料。  
 相關CAD資料可於OMRON Industrial Web網路(<http://www.fa.omron.co.jp>)下載。

(單位: mm)

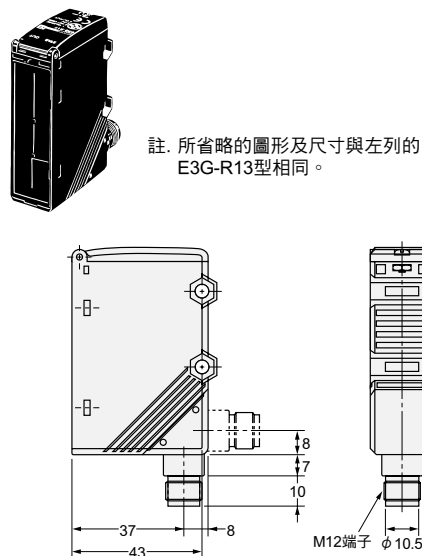
本體  
 覆歸反射型

導線引出型  
 E3G-R13型



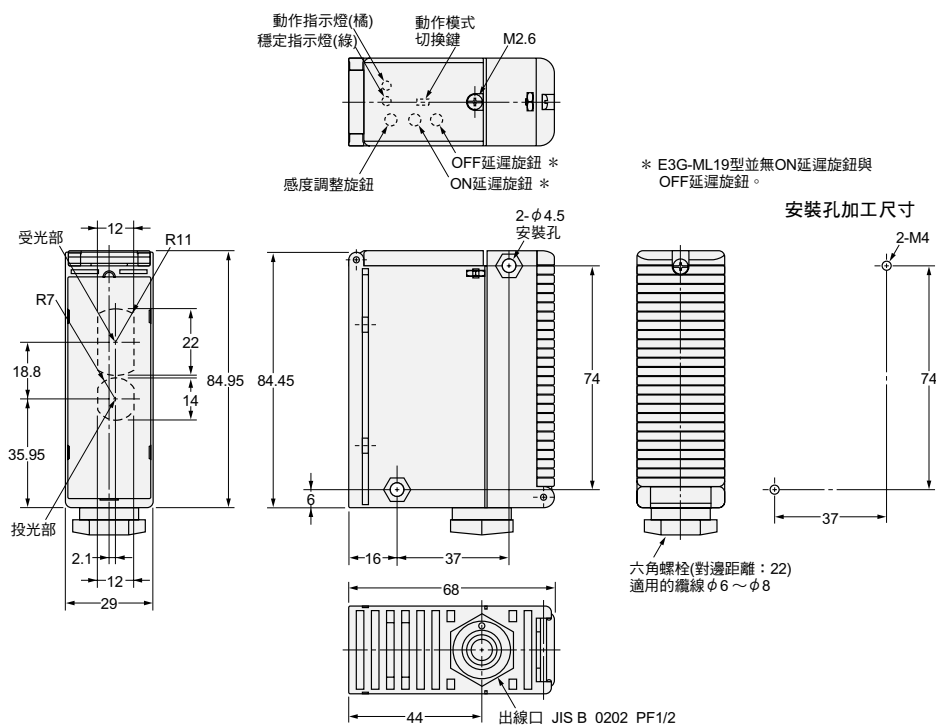
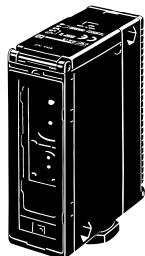
CAD資料

連接器型  
 E3G-R17型



CAD資料

端子台類型  
 E3G-MR19型  
 E3G-MR19T型



CAD資料

感測器  
 指南

光纖型

放大器分離型

放大器內藏型

內藏電源型

用途別

周邊機器

說明

技術指南

E3T

E3S-C

E3S-CL

E3G

# E3G

感測器  
指南

## 距離設定型

光纖型

## 導線引出型

### E3G-L73型

放大器分離型

放大器內藏型

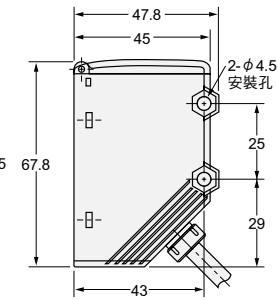
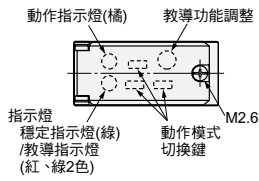
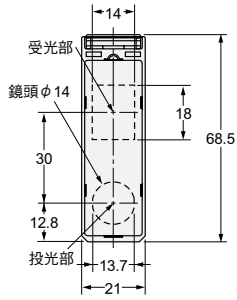
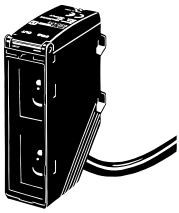
內藏電源型

用途別

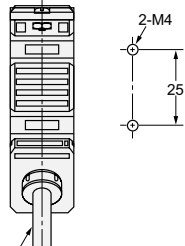
周邊機器

說明

技術指南



安裝孔加工尺寸



乙炔樹脂絕緣圓型線 φ6、3芯  
(導體切面積: 0.38mm<sup>2</sup>、絕緣體直徑φ1.3mm)  
標準2m

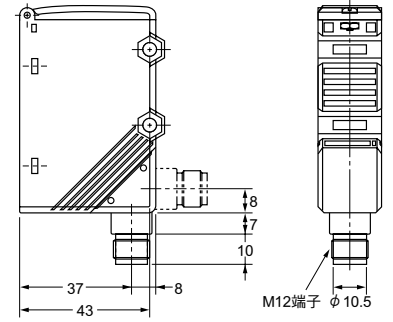
CAD資料

## 連接器型

### E3G-L77型



註. 所省略的圖形及尺寸與左列的E3G-L73型相同。

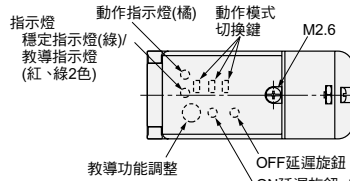


CAD資料

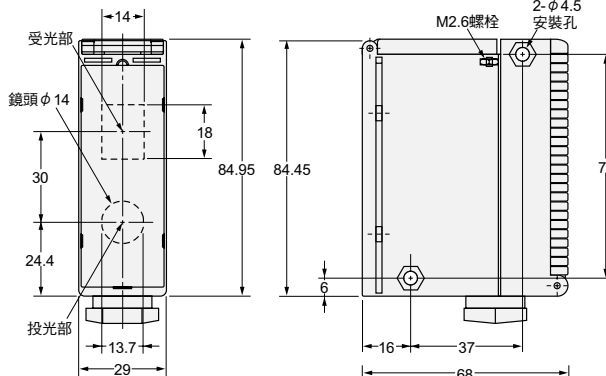
## 端子台類型

### E3G-ML79型

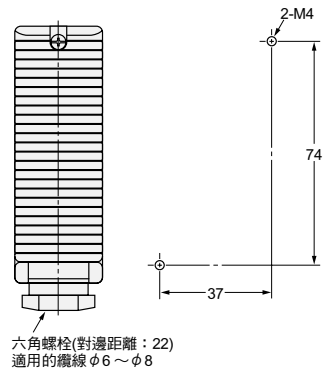
### E3G-ML79T型



\* E3G-ML19型並無ON延遲旋鈕與OFF延遲旋鈕。



安裝孔加工尺寸



六角螺絲(對邊距離: 22)  
通用的纜線 φ6 ~ φ8

出線口 JIS B 0202 PF1/2

CAD資料

E3T

E3S-C

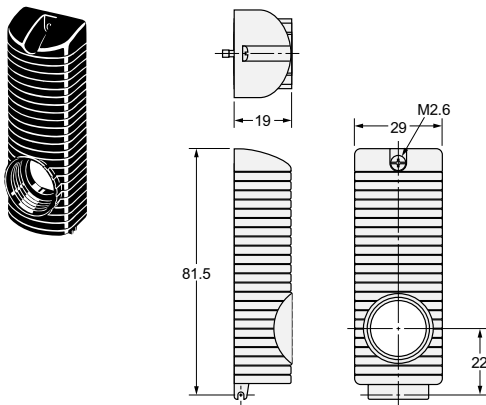
E3S-CL

E3G

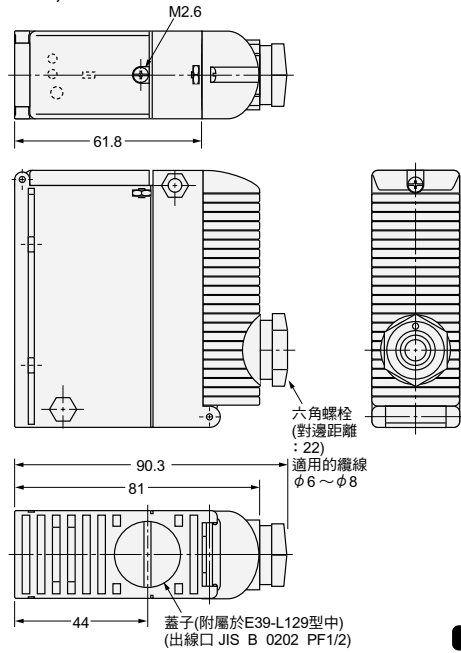
配件(另售)

橫向出線用端子保護套

E39-L129型



安裝纜線橫出用端子保護套時  
(以E3G-MR19型為例)



- 註1. 附有縱向出線密封用橡膠套管、蓋子。
- 2. 關於安裝方法請參閱第214頁

CAD資料

反射板

詳細內容請參閱第379頁

安裝金具

詳細內容請參閱第376頁

感測器  
指南

光纖型

放大器分離型

放大器內藏型

內藏電源型

用途別

周邊機器

說明

技術指南

E3T

E3S-C

E3S-CL

E3G