

E3Z-G

不需要光軸調整的溝槽型光電開關

- 備有1光軸型和2光軸型
- 具有防止相互干擾功能、符合EN規格標準



⚠ 請參閱255頁的「正確使用須知」。

種類

(有◎記號的機種為標準庫存機種。無此記號(訂貨生產機種)機種的交貨日期請向經銷商詢問。)

本體

□ 紅外線

檢測方式	形狀	連接方式	檢出距離	光軸數	型式	
					NPN輸出	PNP輸出
溝槽型		導線引出型(0.5/2m)	25mm	1光軸	◎E3Z-G61型 *	E3Z-G81型
		連接器轉接型(M8)			◎E3Z-G61-M3J型	E3Z-G81-M3J型
		導線引出型(0.5/2m)		2光軸	◎E3Z-G62型 *	E3Z-G82型
		連接器轉接型(M8)			E3Z-G62-M3J型	E3Z-G82-M3J型

註. 已將長度0.5m導線作為標準配備。請在型式末尾指定導線長度。(例如：E3Z-G61型 0.5M)

* 備有e-CON連接器轉接型。型式如下。而且，「額定/性能」與E3Z-G61/G62型相同。

光軸數	導線長度	型式
1光軸	0.3m	E3Z-G61-ECON型 0.3M
	0.5m	E3Z-G61-ECON型 0.5M
	2m	E3Z-G61-ECON型 2M
2光軸	0.3m	E3Z-G62-ECON型 0.3M
	0.5m	E3Z-G62-ECON型 0.5M
	2m	E3Z-G62-ECON型 2M

附件(另售)

感測器I/O連接器

導線規格	形狀	導線種類	型式
標準導線	直線形	2m	◎XS3F-M421-402-A型
		5m	◎XS3F-M421-405-A型
	L形	2m	◎XS3F-M422-402-A型
		5m	◎XS3F-M422-405-A型

保護用金具

形狀	型式	適用機型
	E39-L149型	E3Z-G型

額定/性能

項目	型式	光軸數	1光軸	2光軸
		NPN輸出	E3Z-G61型/E3Z-G61-M3J型	E3Z-G62型/E3Z-G62-M3J型
		PNP輸出	E3Z-G81型/E3Z-G81-M3J型	E3Z-G82型/E3Z-G82-M3J型
檢出距離(溝槽寬度)	25mm			
標準檢測物體	φ 1.5mm以上的不透明體			
光源(發光波長)	紅外線發光二極體(940nm)			
電源電壓	DC12~24V ± 10% 漣波(p-p)10%以下			
消耗電流	25mA以下		40mA以下	
控制輸出	負載電源電壓DC26.4V以下、負載電流100mA以下(殘留電壓1V以下) 集極開路輸出型(依NPN/PNP輸出形式而不同) 入光時ON/遮光時ON 開關切換方式			
保護電路	電源逆接保護、輸出短路保護、防止相互干擾功能			
應答時間	動作·復歸：各1ms以下			
使用環境照度	感光面照度 白熾燈：3,000lx以下、太陽光：10,000lx以下			
環境溫度	動作時：-25~+55°C、保存時：-40~+70°C(不可結露、結冰)			
環境濕度	動作時：35~85%RH、保存時：35~95%RH(不可結露)			
絕緣阻抗	20MΩ以上(使用DC500V Mega)所有引線和機殼之間			
耐電壓	AC1,000V 50/60Hz 1min 所有引線和機殼之間			
振動(持久)	10~55Hz 複振幅1.5mm X、Y、Z各方向 2h			
衝擊(持久)	500m/s ² X、Y、Z各方向 3次			
保護結構	IEC規格 IP64			
連接方式	導線引出型(標準導線長度2m、500mm)/連接器轉接型(標準導線長度300mm)			
指示燈	動作指示燈(橘色)			
重量(包裝狀態)	導線引出型2m	約65g		
	連接器轉接型	約30g		
材質	外殼	ABS		
附件	操作使用說明書			

感測器
指南

光纖型

放大器分離型

放大器內藏型

內藏電源型

用途別

周邊機器

說明

技術指南

E3Z/E3ZM
產品選購指南

E3Z

E3ZM-C

E3ZM-B

E3ZM

E3Z-LT
/LR/LLE3Z
Easy Order

E3Z-LS

E3Z-L

E3Z-B

E3Z-G

E3Z-G

輸出入部份的回路圖

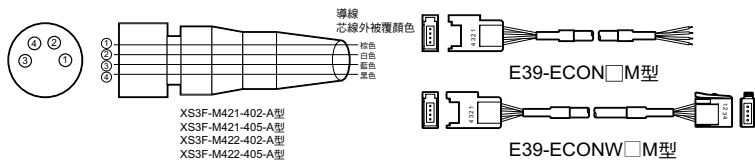
NPN輸出

光軸數/型式	動作模式	時序圖	模式切換開關	輸出回路
1光軸 E3Z-G61型 E3Z-G61-M3J型	入光時 ON		L側(LIGHT ON)	<p>連接器接腳配置</p> <p>e-CON連接器接腳配置</p> <p>註: 接腳②為空的端子</p>
	遮光時 ON		D側(DARK ON)	<p>連接器接腳配置</p> <p>e-CON連接器接腳配置</p> <p>註: 接腳②為空的端子</p>
2光軸 E3Z-G62型 E3Z-G62-M3J型	入光時 ON		L側(LIGHT ON)	<p>連接器接腳配置</p> <p>e-CON連接器接腳配置</p> <p>註: 接腳②為空的端子</p>
	遮光時 ON		D側(DARK ON)	<p>連接器接腳配置</p> <p>e-CON連接器接腳配置</p> <p>註: 接腳②為空的端子</p>

PNP輸出

光軸數/型式	動作模式	時序圖	模式切換開關	輸出回路
1光軸 E3Z-G81型 E3Z-G81-M3J型	入光時 ON		L側(LIGHT ON)	<p>連接器接腳配置</p> <p>註: 接腳②為空的端子</p>
	遮光時 ON		D側(DARK ON)	<p>連接器接腳配置</p> <p>註: 接腳②為空的端子</p>
2光軸 E3Z-G82型 E3Z-G82-M3J型	入光時 ON		L側(LIGHT ON)	<p>連接器接腳配置</p> <p>註: 接腳②為空的端子</p>
	遮光時 ON		D側(DARK ON)	<p>連接器接腳配置</p> <p>註: 接腳②為空的端子</p>

關於連接用連接器(感測器I/O連接器)



區分	芯線外被覆顏色	連接接腳 No	適用	
			1光軸型	2光軸型
DC用	棕色	①	電源(+V)	
	白色	②	----	輸出2(S2)
	藍色	③	電源(0V)	
	黑色	④	輸出	輸出1(S1)

註: 1光軸型的接腳②空端子。

正確使用須知

詳細內容敬請參閱共通注意事項以及選購時之注意事項。

警告

為確保安全性，本產品無法用於直接或間接檢測人體之用途。

請勿將本產品做為人體保護用的檢測裝置來使用。



使用注意事項

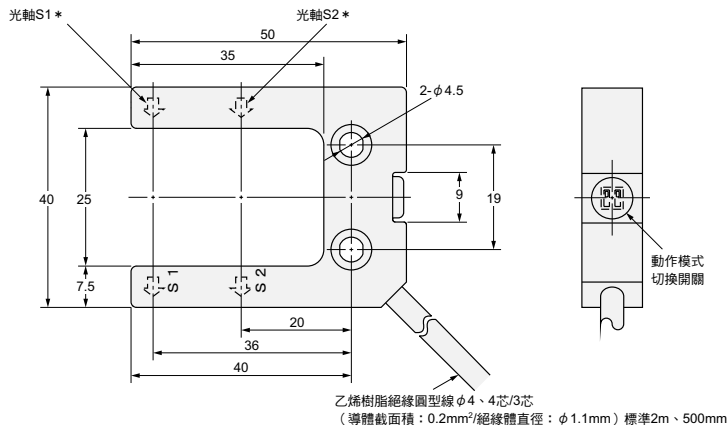
- 請勿在超過額定規格之周遭環境下使用。
- 本產品的保護構造符合IEC規格IP64。
本產品的保護構造規格不同於其他的E3Z系列(IP67)，敬請特別注意。

外觀尺寸

CAD資料 附有此標記之產品另備有2D之CAD圖示與3D之CAD資料。
相關CAD資料可於OMRON Industrial Web網站(<http://www.fa.omron.co.jp>)下載。

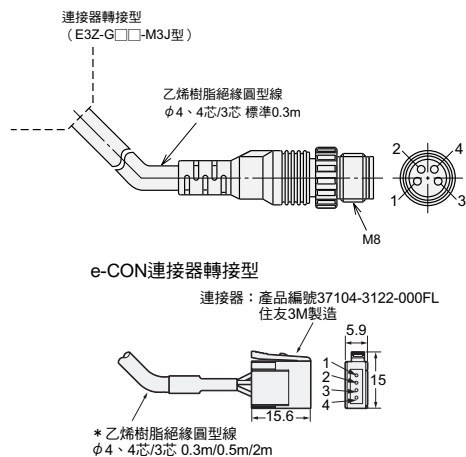
(單位: mm)

E3Z-G型



- * 反射側。
註: 1光軸型為S1
2光軸型為S1、S2
• S1的輸出: 黑色
• S2的輸出: 白色

CAD資料

感測器
指南

光纖型

放大器分離型

放大器內藏型

內藏電源型

用途別

周邊機器

說明

技術指南

E3Z/E3ZM
產品選購指南

E3Z

E3ZM-C

E3ZM-B

E3ZM

E3Z-LT
/LR/LLE3Z
Easy Order

E3Z-LS

E3Z-L

E3Z-B

E3Z-G