

## 體積最小的雷射感測器 最令人放心的E3Z型

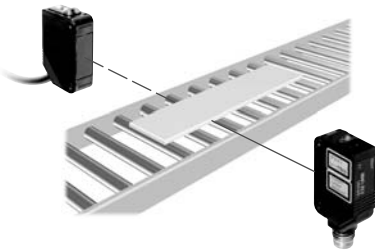
- 符合雷射等級1 (JIS IEC)，使用時更安全、更安心
- 具備長距離、低應差等優異的檢測性能
- 完全符合歐洲RoHS指令之規定
- 光點直徑可依客戶需求進行客製化。
- 例如將透過型的光點直徑擴大，讓光軸調整更為簡單



⚠ 請參閱218頁的「正確使用須知」。

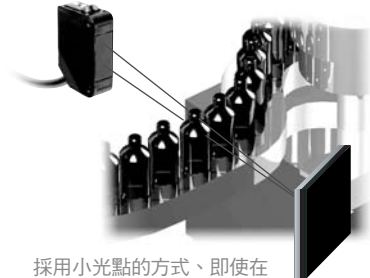
## 應用

檢測大型磁磚的側面



光束的辨識性極佳，且感測器的光軸易於調整

瓶罐數量的計數



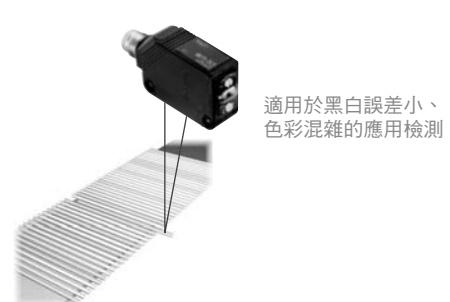
採用小光點的方式，即使在小體積、狹小間隙中亦能穩定檢測

檢測輸送膠帶上是否有晶片等零件



300mm的長距離檢測(白紙)

檢測吸管是否突出



適用於黑白誤差小、色彩混雜的應用檢測

## 透過光學客製化的方式，讓E3Z型雷射感測器「更為適用！」

E3Z型雷射的光學系統採用獨創的模組結構，光點直徑可依客戶需求做變更。

例如，將透過型用於長距離用途時，能夠擴大光點並且讓光軸的調整更為容易，還可在近距離將距離設定型的光點最小化，以便能夠更輕易地檢測出微小物體，有效提昇產品價值。

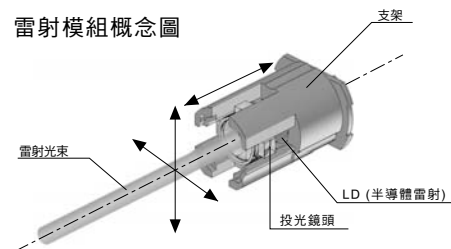
### E3Z型雷射的先進光學技術

抑制雷射光束在方向上的差異，並且可任意客製化光點直徑...

實現此目標是依LD及投光鏡頭模組化的方式，以達高精密度的定位(Alignment)技術。

直列式設計可調整鏡頭的位置。 **專利申請中**

雷射模組概念圖



將投光鏡頭依垂直・水平・深度方向進行高精密度的調整，藉以實現方向差異性低(能力：±1度)的定位(對軸)目標。

## 種類

(有◎記號者為標準機種，無記號者(訂製機種)之交貨日期請向經銷商洽詢。)

## 本體

■ 紅色光

檢測型式	形狀	連接方式	應答時間	檢測距離	型式	
					NPN輸出	PNP輸出
透過型		纜線引出型(2m) * 3	1ms	* 4 60m	◎E3Z-LT61型	E3Z-LT81型
		連接器型(M8-4極)			◎E3Z-LT66型	E3Z-LT86型
回歸反射型 (附M.S.R功能)		纜線引出型(2m) * 3		* 2 15m (300mm)	◎E3Z-LR61型	E3Z-LR81型
		連接器型(M8-4極)		7m (200mm) 7m (200mm)	◎E3Z-LR66型	E3Z-LR86型
距離設定型 (BGS)		纜線引出型(2m) * 3	0.5ms	20~40mm (設定為最小距離時)	◎E3Z-LL61型	E3Z-LL81型
		連接器型(M8-4極)		20~300mm (設定為最大距離時)	◎E3Z-LL66型	E3Z-LL86型
		纜線引出型(2m) * 3	25~40mm (設定為最小距離時)	◎E3Z-LL63型	E3Z-LL83型	
		連接器型(M8-4極)	25~300mm (設定為最大距離時)	◎E3Z-LL68型	E3Z-LL88型	

\* 1. 本產品未附反射板，請依用途另行選購反射板。

\* 2. 請將感測器和反射板的距離設定為超過[ ]內所示之數值。

\* 3. 纜線引出型亦備有線長為0.5m的型式，請在型式的末尾指定導線長。(例：E3Z-LT61型 0.5M)

另備有M12中繼接頭型，指定時請在型式的末尾加上-M1J(例：E3Z-LT61-M1J型)。中繼導線長為0.3m。

為因應客戶之需求，我們另備有下列之連接類型，詳細內容請與我們洽詢。

· 纜線引出型：纜線長1m、5m

· 連接器中繼型：M8 4極接頭、M8 3極接頭、e-CON接頭

\* 4. 若使用距離為10m以上時請與 OMRON 洽詢。可依客戶需求增加光點尺寸，如此光軸的調整將會變得更為容易，即使振動等情形發生時，投光光束仍會保持穩定，並將光線投入受光器。

## 配件

## 狹縫板(E3Z-LT□□型用)

狹縫板寬度	檢測距離	最小檢測物體(代表範例)	型式	數量
φ 0.5mm	3m	φ 0.1mm	E39-S65A型	投/受光器各1個

## 反射板(E3Z-LR□□型用)

名稱	檢測距離(代表範例)	型式	備註
反射板	15m[300mm]	◎E39-R1型	· 反射板並非附屬品。 · 請將感測器和反射板的距離設定為超過[ ]內所示之數值。 · M.S.R功能將會對各反射板產生效果。
	7m[200mm]	◎E39-R12型	
	7m[200mm]	◎E39-R6型	

感測器  
指南

光纖型

放大器分離型

放大器內藏型

內藏電源型

用途別

周邊機器

說明

技術指南

E3Z/E3ZM  
產品選購指南

E3Z

E3ZM-C

E3ZM-B

E3ZM

E3Z-LT  
/LR/LLE3Z  
Easy Order

E3Z-LS

E3Z-L

E3Z-B

E3Z-G

# E3Z-LT/LR/LL

感測器  
指南

## 安裝金具

光纖型	形狀	型式	數量	備註	形狀	型式	數量	備註
放大器分離型		◎E39-L153型	1個	安裝金具		◎E39-L98型	1個	保護套金具*
放大器內藏型		◎E39-L104型	1個			◎E39-L150型	1組	
內藏電源型		◎E39-L43型	1個	水平安裝金具*		◎E39-L151型	1組	< 感測器調整器 > 鋁框、軌道上的安裝與調整非常容易進行。 進行左、右調整時
用途別		◎E39-L142型	1個	水平保護套金具*				
周邊機器		◎E39-L44型	1個	背面安裝用金具		◎E39-L144型	1個	小型保護套金具 (E3Z型專用)*

註. 若使用透過型時，請訂購2個作為投光受光器使用。  
\* 接頭連接器型無法使用。

## 感測器I/O接頭

尺寸	電線規格	形狀	纜線的種類	型式	
M8	標準線	直線形	2m	4線式	◎XS3F-M421-402-A型
			5m		◎XS3F-M421-405-A型
		L型	2m		◎XS3F-M422-402-A型
			5m		◎XS3F-M422-405-A型
M12 (-M1J專用)		直線形	2m	3線式	◎XS2F-D421-DC0-A型
			5m		◎XS2F-D421-GC0-A型
		L型	2m		◎XS2F-D422-DC0-A型
			5m		◎XS2F-D422-GC0-A型
e-CON	單側接頭	2m	4線式	E39-ECON2M型	
		5m		E39-ECON5M型	
	兩側接頭	0.5~1m		E39-ECONW□M型	
		1.1~1.5m			
			1.6~2m		

□為纜線長度(單位:m)，  
可使用0.1m為單位來指定。

E3Z/E3ZM  
產品選購指南

E3Z

E3ZM-C

E3ZM-B

E3ZM

E3Z-LT  
/LR/LL

E3Z  
Easy Order

E3Z-LS

E3Z-L

E3Z-B

E3Z-G

## 額定/性能

項目	檢測方式 應答性		透過型	回歸反射型	距離設定型	
	型式	NPN輸出 PNP輸出	標準型			高速應答型
			E3Z-LT61/-LT66型 E3Z-LT81/-LT86型	E3Z-LR61/-LR66型 E3Z-LR81/-LR86型	E3Z-LL61/-LL66型 E3Z-LL81/-LL86型	E3Z-LL63/-LL68型 E3Z-LL83/-LL88型
檢測距離	60m *		0.3~15m (使用E39-R1型時) 0.2~7m (使用E39-R12型時) 0.2~7m (使用E39-R6型時)	20~300mm (白紙□100mm) 20~160mm (黑紙□100mm)	25~300mm (白紙□100mm) 25~100mm (黑紙□100mm)	
設定距離範圍	—		—	40~300mm (白紙□100mm) 40~160mm (黑紙□100mm)	40~300mm (白紙□100mm) 40~100mm (黑紙□100mm)	
投光光點直徑(代表範例)	Ø5mm (於3m)		Ø0.5mm (於300mm)			
標準檢測物體	Ø12mm以上的不透明體		Ø75mm以上的不透明體		—	
最小檢測物體(代表範例)	Ø6mm不透明物體(於3m)		Ø0.2mm栓規(Pin Gauge) (不鏽鋼) (於300mm)			
應差	—		設定距離的5%以下			
黑白誤差	—		5% (距離160mm)		5% (距離100mm)	
指向角	受光器3~15°		—			
光源(發光波長)	紅色LD (655nm) JIS等級1 IEC CLASS1 FDA CLASSII					
電源電壓	DC12~24V±10% 漣波(p-p) 10%以下					
消耗電流	35mA以下(投光器15mA 以下、受光器20mA以下)		30mA以下			
控制輸出	負載電源電壓DC26.4V以下、負載電流100mA以下 開路集極式輸出					
輸出殘留電壓	殘留電壓1V以下(當負載電流小於10mA時) 殘留電壓2V以下(當負載電流小於10~100mA時)					
輸出模式切換	入光時ON/遮光時ON開關切換方式					
保護回路	電源逆接保護/負載短路 保護/輸出逆接保護		電源逆接保護/負載短路保護/輸出逆接保護			
應答時間	動作、復歸：各1ms以下				動作、復歸：各0.5ms 以下	
感度調整	單迴轉旋鈕			5迴轉式旋鈕		
使用環境照度	受光面照度 白熾燈：3,000lx以下；太陽光：10,000lx以下					
環境溫度範圍	動作時：-10~+55°C、保存時：-25~+70°C (不可結冰、結露)					
環境濕度範圍	動作時：35~85% RH、保存時：35~95% RH (不可結冰、結露)					
絕緣阻抗	20MΩ以上(DC500V Mega)					
耐電壓	AC1,000V 50/60Hz 1min.					
振動(耐久性)	10~55Hz 複振幅1.5mm X、Y、Z各方向2次					
衝擊(耐久性)	500m/s <sup>2</sup> X、Y、Z各方向3次					
保護構造	IEC規格：IP67					
連接方式	導線引出型(標準導線長度2m)： M8連接器型：		E3Z-L□□1/-L□□3型 E3Z-L□□6/-L□□8型			
指示燈	動作指示燈(橘色)、穩定狀態指示燈(綠色)(但投光器僅有電源指示燈(橘色))					
重量(包裝狀態)	纜線引出型2m	約120g	約65g			
	連接器型	約30g	約20g			
材質	外殼	PBT樹脂(聚丁烯對苯二甲酸酯)				
	鏡頭部	芳香族聚酯(PAR)	甲基丙烯酸樹脂	芳香族聚酯(PAR)		
附屬品	使用說明書 註：反射板、安裝金具為選購配備					

註. 透過型可依客戶需求附加停止投光功能, 詳細內容請與OMRON洽詢。

\* 若使用距離為10m以上時請與我們洽詢。可依客戶需求增加光點尺寸, 如此光軸的調整將會變得更為容易, 即使振動等情形發生時, 投光光束仍會保持穩定, 並將光線投入受光器。

感測器  
指南

光纖型

放大器分離型

放大器內藏型

內藏電源型

用途別

周邊機器

說明

技術指南

E3Z/E3ZM  
產品選購指南

E3Z

E3ZM-C

E3ZM-B

E3ZM

E3Z-LT  
/LR/LLE3Z  
Easy Order

E3Z-LS

E3Z-L

E3Z-B

E3Z-G

# E3Z-LT/LR/LL

## 特性曲線(代表範例)

感測器  
指南

光纖型

放大器分離型

放大器內藏型

內藏電源型

用途別

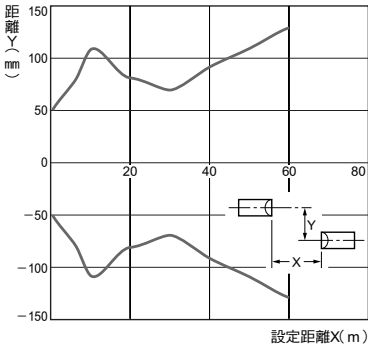
周邊機器

說明

技術指南

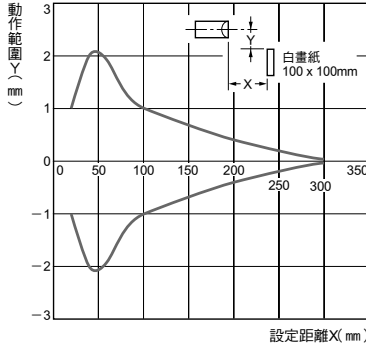
### 平行移動特性 透過型

#### E3Z-LT□□型



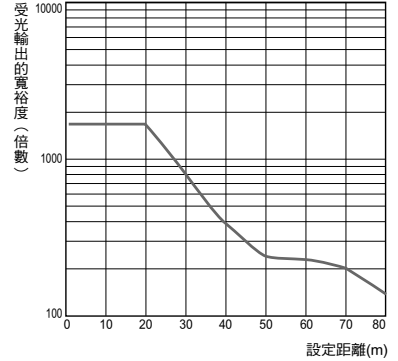
### 動作範圍特性(設定距離為300mm) 距離設定型

#### E3Z-LL□□型



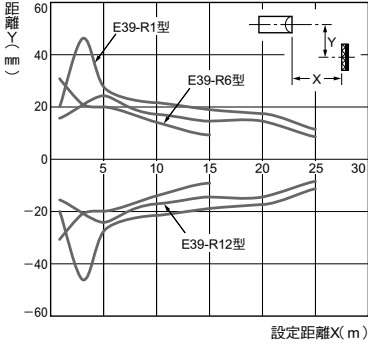
### 受光輸入-距離特性 透過型

#### E3Z-LT□□型



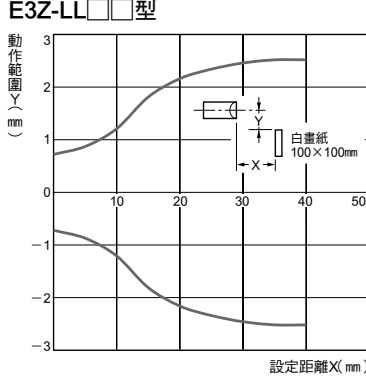
### 回歸反射型

#### E3Z-LR□□型



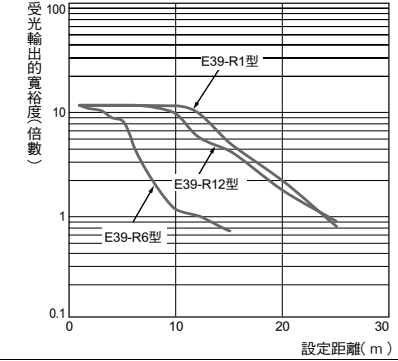
### 動作範圍特性(設定距離為40mm) 距離設定型

#### E3Z-LL□□型



### 回歸反射型

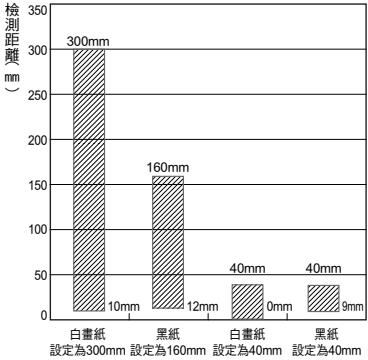
#### E3Z-LR□□型



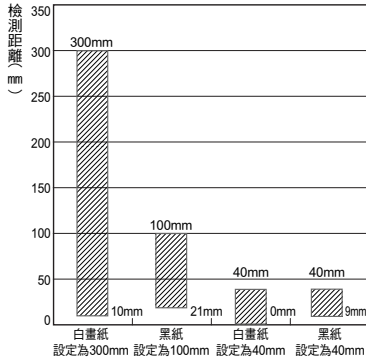
### 近距離特性

#### 距離設定型

#### E3Z-LL□1/-LL□6型



#### E3Z-LL□3/-LL□8型



E3Z/E3ZM

產品選擇指南

E3Z

E3ZM-C

E3ZM-B

E3ZM

E3Z-LT

/LR/LL

E3Z

Easy Order

E3Z-LS

E3Z-L

E3Z-B

E3Z-G

感測器  
指南

光纖型

放大器分離型

放大器內藏型

內藏電源型

用途別

周邊機器

說明

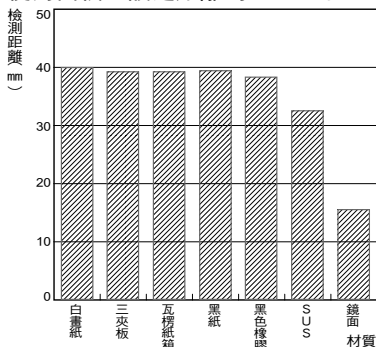
技術指南

### 檢測距離—材質特性

#### 距離設定型

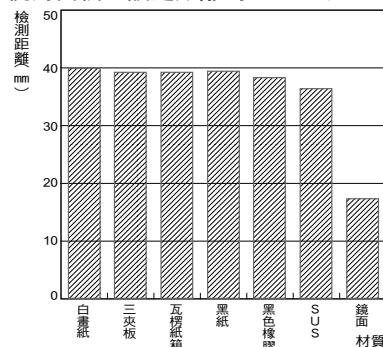
#### E3Z-LL□1-/LL□6型

使用白紙且設定距離為40mm時



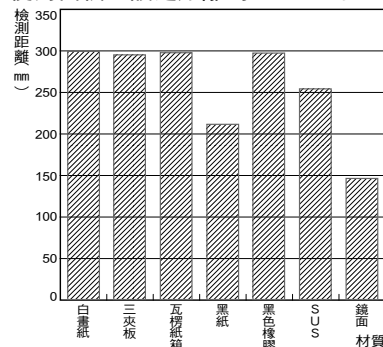
#### E3Z-LL□3-/LL□8型

使用白紙且設定距離為40mm時



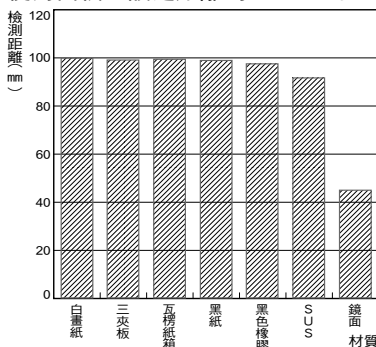
#### E3Z-LL□1-/LL□6型

使用白紙且設定距離為300mm時



#### E3Z-LL□3-/LL□8型

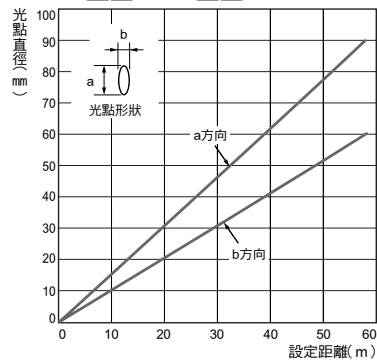
使用白紙且設定距離為100mm時



### 投光光點直徑—距離特性

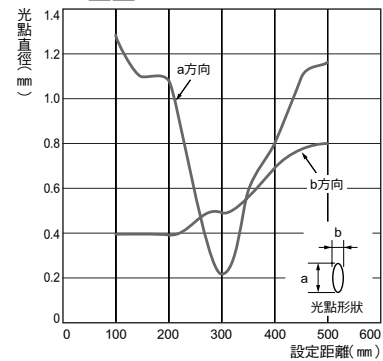
#### 透過型、回歸反射型(共用)

#### E3Z-LT□□、-LR□□型



### 距離設定型(共通)

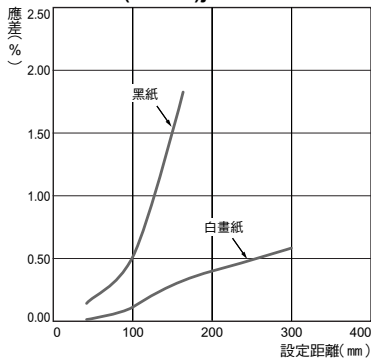
#### E3Z-LL□□型



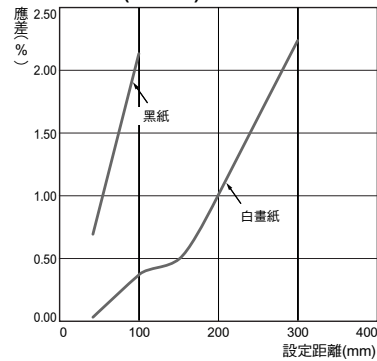
### 應差-距離特性

#### 距離設定型

#### E3Z-LL□1(LL□6)型



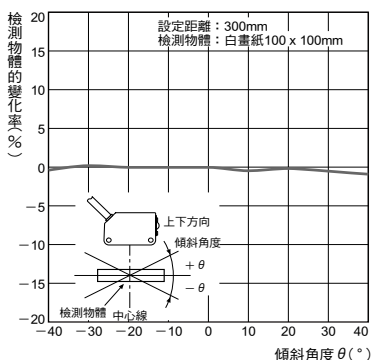
#### E3Z-LL□3(LL□8)型



### 傾斜特性 上下

#### 距離設定型

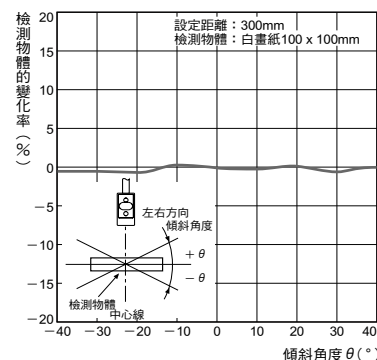
#### E3Z-LL□□型



### 傾斜特性 左右

#### 距離設定型

#### E3Z-LL□□型



E3Z/E3ZM

產品選購指南

E3Z

E3ZM-C

E3ZM-B

E3ZM

E3Z-LT

/LR/LL

E3Z

Easy Order

E3Z-LS

E3Z-L

E3Z-B

E3Z-G



# E3Z-LT/LR/LL

## 輸出入部份的回路圖

### NPN輸出

型式	動作模式	時序圖	動作切換 開關	輸出回路
E3Z-LT61型 E3Z-LT66型 E3Z-LR61型 E3Z-LR66型	入光時ON		L側 (LIGHT ON)	<p>&lt;透過型的受光器&gt; &lt;回歸反射型&gt;</p> <p>M12接頭接腳配置 M8-4極接頭之接腳配置 M8-3極接頭之接腳配置 e-CON接頭接腳配置</p> <p>註. 接腳②為空端子</p>
	遮光時ON		D側 (DARK ON)	
<p>&lt;透過型的投光器&gt;</p> <p>M12接頭接腳配置 M8-4極接頭之接腳配置 M8-3極接頭之接腳配置 e-CON接頭接腳配置</p> <p>註. 接腳②④為空端子</p>				
E3Z-LL61型 E3Z-LL66型 E3Z-LL63型 E3Z-LL68型	入光時ON		L側 (LIGHT ON)	<p>&lt;透過型的受光器&gt; &lt;回歸反射型&gt;</p> <p>M12接頭接腳配置 M8-4極接頭之接腳配置 M8-3極接頭之接腳配置 e-CON接頭接腳配置</p> <p>註. 接腳②為空端子</p>
	遮光時ON		D側 (DARK ON)	

### PNP輸出

型式	動作模式	時序圖	動作切換 開關	輸出回路
E3Z-LT81型 E3Z-LT86型 E3Z-LR81型 E3Z-LR86型	入光時ON		L側 (LIGHT ON)	<p>&lt;透過型的受光器&gt; &lt;回歸反射型&gt;</p> <p>M12接頭接腳配置 M8-4極接頭之接腳配置 M8-3極接頭之接腳配置 e-CON接頭接腳配置</p> <p>註. 接腳②為空端子</p>
	遮光時ON		D側 (DARK ON)	
<p>&lt;透過型的投光器&gt;</p> <p>M12接頭接腳配置 M8-4極接頭之接腳配置 M8-3極接頭之接腳配置 e-CON接頭接腳配置</p> <p>註. 接腳②④為空端子</p>				
E3Z-LL81型 E3Z-LL86型 E3Z-LL83型 E3Z-LL88型	入光時ON		L側 (LIGHT ON)	<p>&lt;透過型的受光器&gt; &lt;回歸反射型&gt;</p> <p>M12接頭接腳配置 M8-4極接頭之接腳配置 M8-3極接頭之接腳配置 e-CON接頭接腳配置</p> <p>註. 接腳②為空端子</p>
	遮光時ON		D側 (DARK ON)	

E3Z/E3ZM  
產品選擇指南

E3Z

E3ZM-C

E3ZM-B

E3ZM

E3Z-LT  
/LR/LL

E3Z  
Easy Order

E3Z-LS

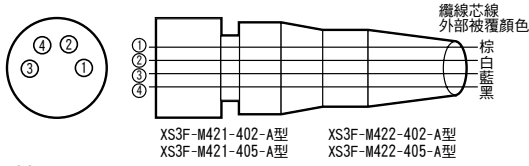
E3Z-L

E3Z-B

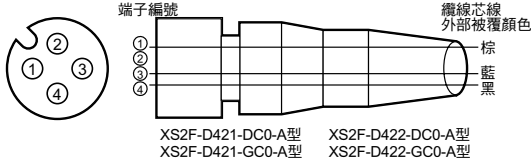
E3Z-G

## 關於連接用接頭(感測器I/O接頭)

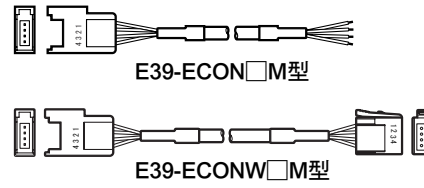
### M8-4極接頭



### M12接頭



### e-CON接頭



區分	芯線外部被覆顏色	連接接腳 No.	適用
DC用	棕色	①	電源(+V)
	白色	②	—
	藍色	③	電源(0V)
	黑色	④	輸出

註1. 接腳②為空端子  
2. 上述OMRON製M8、M12接頭之規格為IP67。

## 各部分名稱

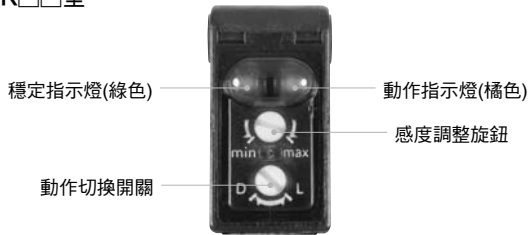
### 感度旋鈕、動作模式切換開關型

#### 透過型

#### E3Z-LT□□型<受光器>

#### 回歸反射型

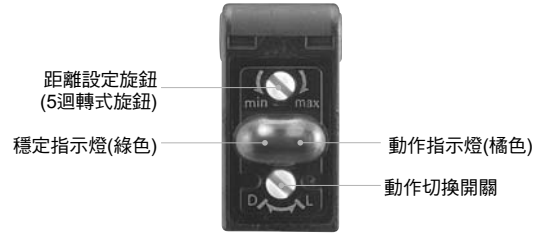
#### E3Z-LR□□型



### 距離設定型

#### 距離設定型

#### E3Z-LL□□型



感測器  
指南

光纖型

放大器分離型

放大器內藏型

內藏電源型

用途別

周邊機器

說明

技術指南

E3Z/E3ZM  
產品選購指南

E3Z

E3ZM-C

E3ZM-B

E3ZM

E3Z-LT  
/LR/LL

E3Z  
Easy Order

E3Z-LS

E3Z-L

E3Z-B

E3Z-G



## E3Z-LT/LR/LL

## 正確使用須知

感測器  
指南

詳細內容請參閱E3Z型的「正確使用事項」、共通注意事項以及訂購注意事項等之說明。

光纖型

## 警告

為確保安全性，本產品無法用於直接或間接檢測人體之用途。



請勿將本產品做為人體保護用的檢測裝置來使用。

放大器分離型

放大器內藏型

持續注視雷射光的話，將可能會造成視力上的傷害。



絕對不可窺視光束。

內藏電源型

用途別

## 注意

請勿連接至交流電源。

若施加交流電源(AC100V以上)時，有可能會造成裝置的損壞或燒毀。



周邊機器

說明

技術指南

## 安全上的要點

為確保安全，請務必遵守以下各項目的內容。

## ●使用環境

請勿在含有易燃性爆炸氣體的環境下使用。

## ●配線時

電源電壓及輸出負載電源電壓

請勿超出使用電壓的範圍。

若施加超出使用電壓範圍的電壓時，有可能會造成裝置損壞或燒毀。

## 關於電源電壓

最大電源電壓為DC26.4V，通電前請確認電源電壓低於最大電源電壓。

## 關於負載

使用時負載必須小於額定規格。

## 關於負載短路保護

請勿讓負載短路，否則有可能會造成產品出現破裂或燒毀的情形。

## 關於無負載連接

在無負載的狀態下直接連接電源時，有可能會造成內部元件破損或燒毀，因此請在配線時加入負載。

## 使用注意事項

請勿在超過額定規格之周遭環境下使用。

## ◆關於雷射安全標籤

若要將本產品安裝於外銷至美國及其他各國的機器上時，請改貼附屬的各種安全標籤。

詳細內容請參閱使用說明書。

## ●使用環境

## 關於耐水性

防水規格為IP67，請勿使用於水中、雨中及戶外。

## 關於周圍環境

請儘量避免安裝於以下場所，以免造成錯誤動作或故障的產生。

- ①灰塵多的場所。
- ②直接受到日光照射之場所。
- ③易產生腐蝕性氣體之場所。
- ④易受到有機溶劑潑濺之場所。
- ⑤易發生震動或受到衝擊之場所。
- ⑥會直接受到水、油、藥品潑濺之場所。
- ⑦高溼度、可能產生結露的場所。

## ●設計時

## 關於電源重置時間

在開啟電源後的 100ms 以內，感測器將進入可進行檢測之狀態。若將負載與感測器連接至其他電源時，請務必先開啟感測器的電源。

## ●配線時

為了避免錯誤動作的發生

若光電開關和變壓器以及伺服馬達一起使用時，請務必將 FG (Flame · Ground 端子) 以及 G (Ground 端子) 進行接地。未接地可能會造成錯誤動作的發生。

## ●安裝時

## 關於安裝

- 將感測器對向安裝時可能會造成互相干擾，因此請勿將感測器的光軸對向安裝。
- 設置時，請避免讓光電感測器的指向角範圍內射入太陽光、日光燈、白熾燈泡等強烈光線。
- 安裝光電開關時，若使用錘子等敲擊的話，可能會造成防水功能的損毀，請避免以此種方式進行。
- 安裝本體時請使用M3螺絲。
- 安裝外殼時，請將鎖合扭力設定為0.54N·m以下。

## 關於金屬端子的連接

- 請務必先行切斷電源後，再插入或拔除接頭。
  - 插拔接頭時，請務必握持接頭套的部分。
- 使用XS3F型時，請務必用手鎖合固定工具，並且避免用鉗子鎖合。
- 若鎖合不夠確實時，將使得保護構造無法發揮功能，或是容易因為震動而造成鬆脫，正確的鎖合扭力為0.3~0.4N·m。
- 欲使用其他市售的接頭時，請務必遵守該接頭廠商所建議的使用條件、以及建議的鎖合扭力等。

E3Z/E3ZM  
產品選擇指南

E3Z

E3ZM-C

E3ZM-B

E3ZM

E3Z-LT  
/LR/LLE3Z  
Easy Order

E3Z-LS

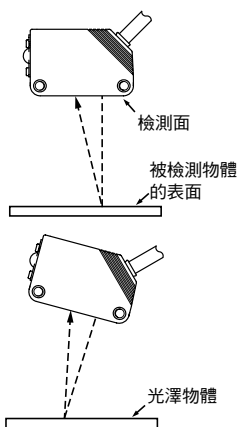
E3Z-L

E3Z-B

E3Z-G

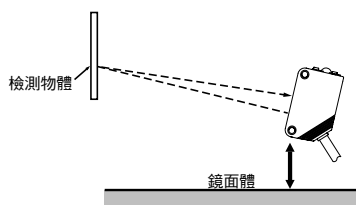
## 距離設定型的安裝方向

- 安裝時請務必將光電開關的檢測面與被檢物體的表面保持平行(避免與被檢測物體呈傾斜狀態)。

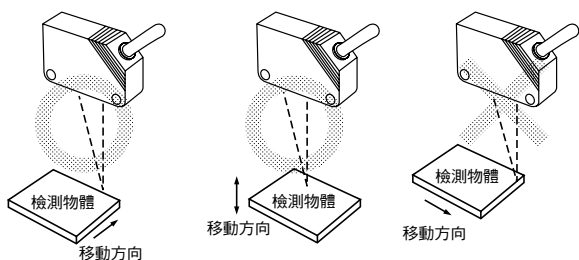


但欲檢測具有光澤的物體(表面有光澤)時,請參右圖所示,將光電感測器傾斜5~10°後再行安裝,此時,請確認不會受到背景物的影響。

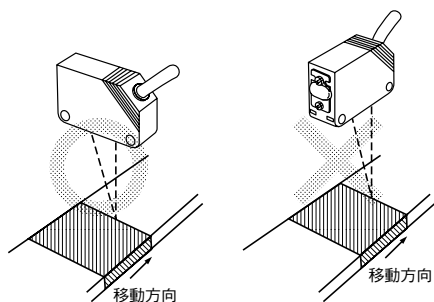
- 若光電開關的下方為鏡面體時,由於檢測物體所發出的光線會反射至鏡面體後,再回到光電開關,因而有可能會發生動作不穩定的情形,因此請參考下圖所示,將光電開關傾斜放置,或是在安裝時與下方保持距離。



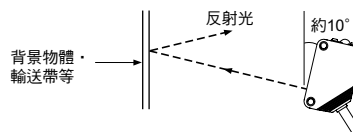
- 關於光電開關的安裝方向,請注意檢測物體的移動方向,並按下圖所示的方法進行安裝。



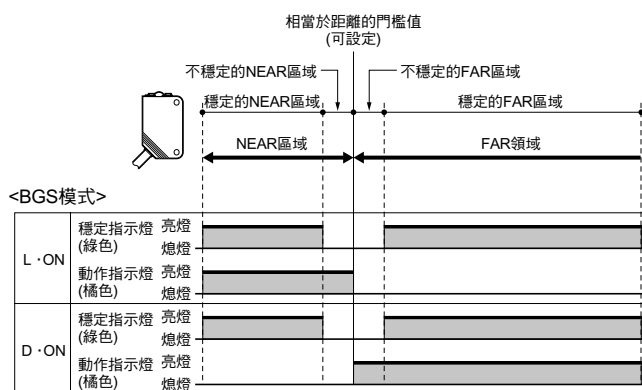
另外,若被檢物體的顏色與材質產生急劇的變化時,亦請按下圖所示的方法進行安裝。



- 穩定指示燈有可能會因為背景物體的反射光而出現熄燈的情形,此時,請遵照下圖所示,將光電感測器朝背景物傾斜約10°後再行安裝,如此便能夠提高檢測的穩定性。



### ●調整距離設定型時關於指示燈



註. 當穩定指示燈點亮時,表示額定動作溫度範圍內(-10~+55°C)的檢測/非檢測狀態保持穩定。

### ●維護及檢修

#### 關於清潔

由於稀釋劑可能會融解製品的表面,因此請勿使用。

感測器  
指南

光纖型

放大器分離型

放大器內藏型

內藏電源型

用途別

周邊機器

說明

技術指南

E3Z/E3ZM  
產品選購指南

E3Z

E3ZM-C

E3ZM-B

E3ZM

E3Z-LT  
/LR/LLE3Z  
Easy Order

E3Z-LS

E3Z-L

E3Z-B

E3Z-G

# E3Z-LT/LR/LL

## 外觀尺寸

**CAD資料** 附有此標記之產品另備有2D之CAD圖示與3D之CAD資料。  
 相關CAD資料可於OMRON Industrial Web網路(<http://www.fa.omron.co.jp>)下載。

(單位: mm)

感測器  
指南

### 本體

光纖型

透過型  
纜線引出型  
E3Z-LT61型  
E3Z-LT81型

放大器分離型

放大器內藏型

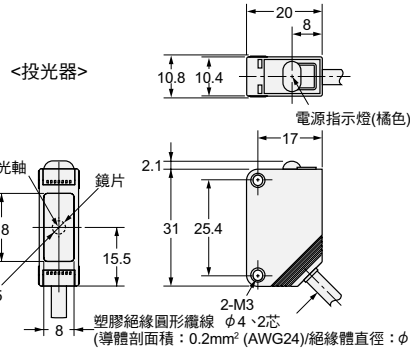
內藏電源型

用途別

周邊機器

說明

技術指南

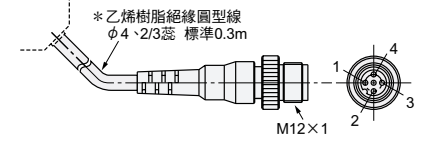


**CAD資料**

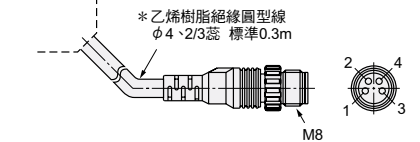
端子編號	規格
1	+V
2	—
3	0V
4	—

②、④為空端子

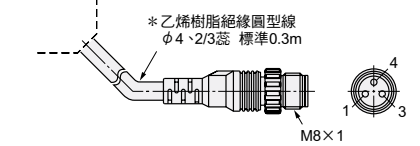
M12連接器轉接型  
(E3Z-LT□□-M1J型)



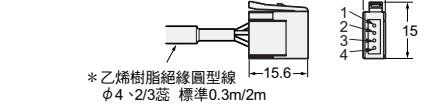
M8連接器轉接型  
(請直接洽詢)



M8 3pin連接器轉接型  
(請直接洽詢)

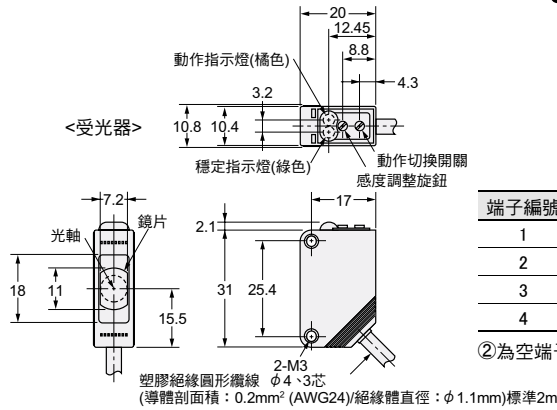


壓接式e-CON連接器轉接型  
(請直接洽詢)



\* 投光器為2芯、受光器為3芯。

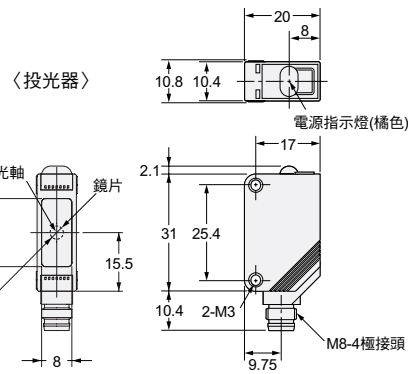
**CAD資料**



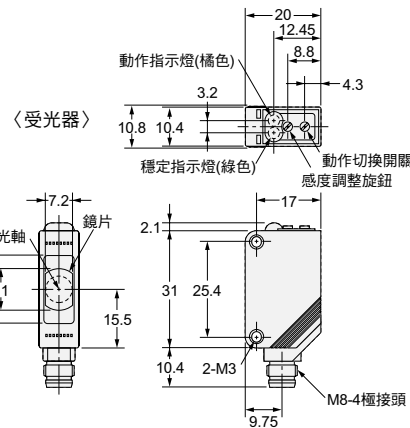
端子編號	規格
1	+V
2	—
3	0V
4	輸出

②為空端子

透過型  
連接器型  
E3Z-LT66型  
E3Z-LT86型



**CAD資料**



**CAD資料**

E3Z/E3ZM  
產品選擇指南

E3Z

E3ZM-C

E3ZM-B

E3ZM

E3Z-LT  
/LR/LL

E3Z  
Easy Order

E3Z-LS

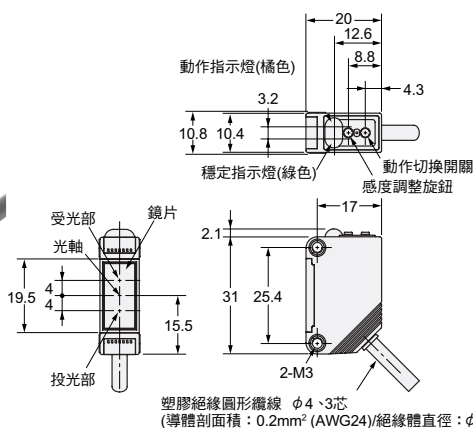
E3Z-L

E3Z-B

E3Z-G

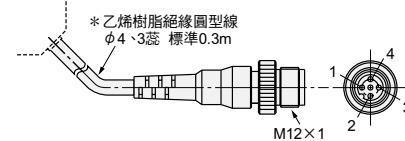
## E3Z-LT/LR/LL

回歸反射型  
纜線引出型  
E3Z-LR61型  
E3Z-LR81型

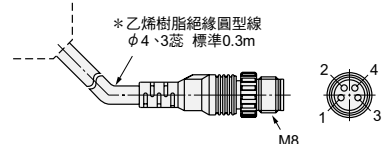


## CAD資料

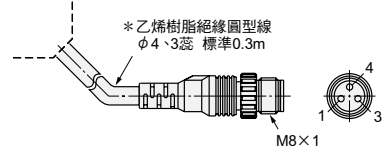
M12連接器轉接型  
(E3Z-LR□□-M1J型)



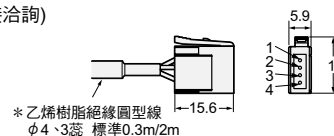
M8連接器轉接型  
(請直接洽詢)



M8 3pin連接器轉接型  
(請直接洽詢)



壓接式e-CON連接器轉接型  
(請直接洽詢)



端子編號	規格
1	+V
2	—
3	0V
4	輸出

感測器  
指南

光纖型

放大器分離型

放大器內藏型

內藏電源型

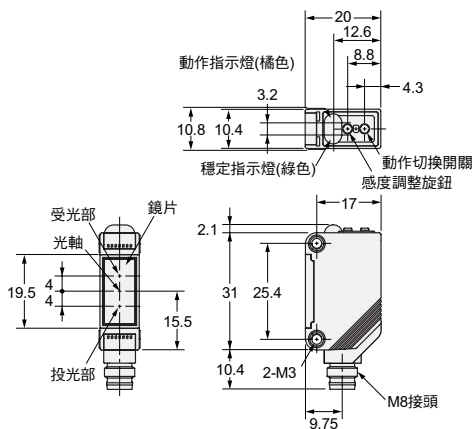
用途別

周邊機器

說明

技術指南

回歸反射型  
連接器型  
E3Z-LR66型  
E3Z-LR86型



## CAD資料

E3Z/E3ZM  
產品選購指南

E3Z

E3ZM-C

E3ZM-B

E3ZM

E3Z-LT  
/LR/LLE3Z  
Easy Order

E3Z-LS

E3Z-L

E3Z-B

E3Z-G

# E3Z-LT/LR/LL

感測器  
指南

光纖型

放大器分離型

放大器內藏型

內藏電源型

用途別

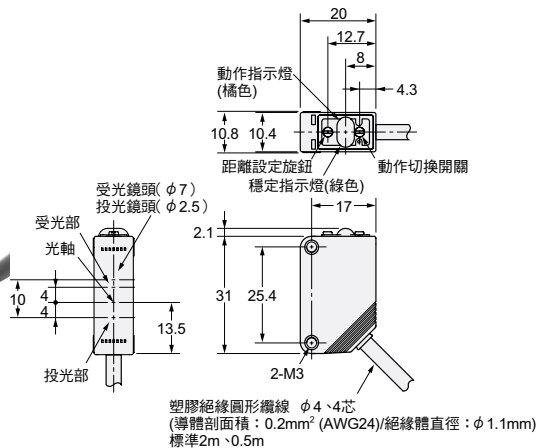
周邊機器

說明

技術指南

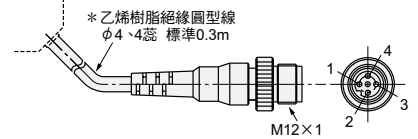
## 距離設定型 纜線引出型

- E3Z-LL61型
- E3Z-LL81型
- E3Z-LL63型
- E3Z-LL83型

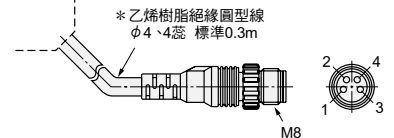


### CAD資料

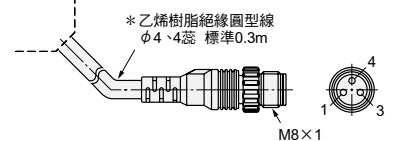
#### M12連接器轉接型 (E3Z-LL□□-M1J型)



#### M8連接器轉接型 (請直接洽詢)

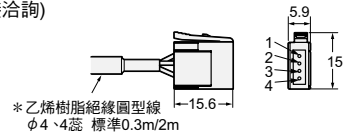


#### M8 3pin連接器轉接型 (請直接洽詢)



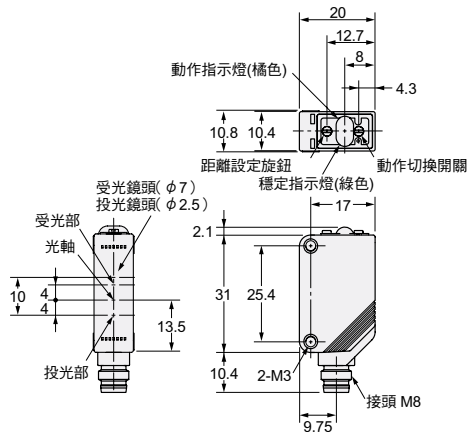
端子編號	規格
1	+V
2	—
3	0V
4	輸出

#### 壓接式e-CON連接器轉接型 (請直接洽詢)



## 距離設定型 連接器型

- E3Z-LL66型
- E3Z-LL86型
- E3Z-LL68型
- E3Z-LL88型



### CAD資料

E3Z/E3ZM  
產品選擇指南

E3Z

E3ZM-C

E3ZM-B

E3ZM

E3Z-LT  
/LR/LL

E3Z  
Easy Order

E3Z-LS

E3Z-L

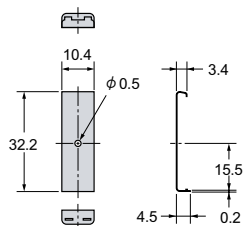
E3Z-B

E3Z-G

配件(另售)

狹縫板  
E39-S65A型

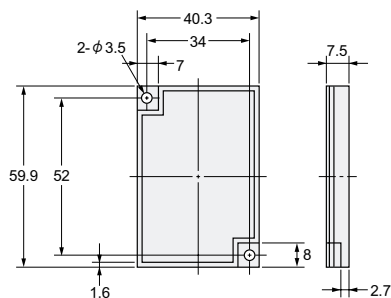
CAD資料



材質：不鏽鋼(SUS301)

反射板  
E39-R1型

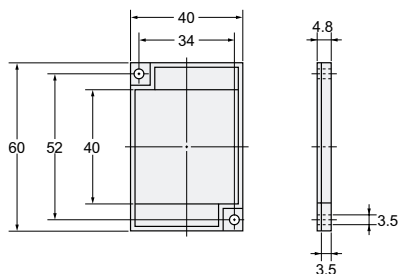
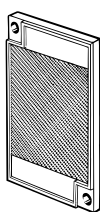
CAD資料



材質：<反射面>壓克力  
<背面>ABS

反射板  
E39-R6型

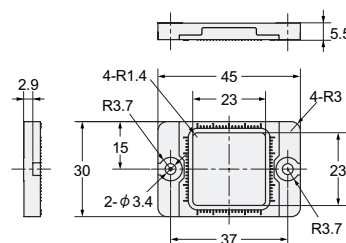
CAD資料



材質：<反射面>壓克力  
<背面>ABS

反射板  
E39-R12型

CAD資料



材質：<反射部分>表面：聚碳酸酯(PC)  
內部：壓克力  
<框體> ABS

感測器  
指南

光纖型

放大器分離型

放大器內藏型

內藏電源型

用途別

周邊機器

說明

技術指南

E3Z/E3ZM  
產品選擇指南

E3Z

E3ZM-C

E3ZM-B

E3ZM

E3Z-LT  
/LR/LL

E3Z  
Easy Order

E3Z-LS

E3Z-L

E3Z-B

E3Z-G