

實現了小型・長距離、省電化和省資源化之光電感測器的標準

年銷售量可達100萬個的光電感測器，在使用上十分令人放心

- 檢測距離/透過型15m、回歸反射型4m、擴散反射型1m。
- 通過獨自開發之回避外亂光演算法，在變頻式螢光燈下也不受影響。
- 徹底消除了含鉛材料、以及降低消耗電力。
- IP67的保護結構、防止相互干擾的功能、EN規格標準，防油型為IP67f。
- 因為將光軸和機械軸的偏離控制在 $\pm 2.5^\circ$ 以內，故光軸容易對準。



⚠ 請參照第164頁的「正確使用須知」。

CE

種類

(有◎記號的機種是標準庫存機種。無此記號(訂貨生產的機種)之機種的交貨期請向經銷商詢問。)

本體

□ 紅色光 □ 紅外光

檢測方式	形狀	連接方式	檢出距離	型式	
				NPN輸出	PNP輸出
透過型		導線引出型(2m) *3、*4	15m	◎ E3Z-T61型 *5 *6	◎ E3Z-T81型
		連接器型(M8)		◎ E3Z-T66型	◎ E3Z-T86型
		導線引出型(2m) *3	10m	◎ E3Z-T61A型 *5	E3Z-T81A型
		連接器型(M8)		E3Z-T66A型	E3Z-T86A型
		導線引出型(2m) *3		◎ E3Z-T62型	E3Z-T82型
		連接器型(M8)	30m	E3Z-T67型	E3Z-T87型
		導線引出型(2m) *3		◎ E3Z-T62-G0型	E3Z-T82-G0型
		連接器型(M8)		E3Z-T67-G0型	E3Z-T87-G0型
防油 透過型		導線引出型(2m)	15m	◎ E3Z-T61K型	◎ E3Z-T81K型
		連接器轉接型(M8)		◎ E3Z-T61K-M3J型	E3Z-T81K-M3J型
回歸反射型 (附M.S.R.功能)		導線引出型(2m) *3、*4	4m [100mm]	◎ E3Z-R61型 *5 *6	◎ E3Z-R81型
		連接器轉接型(M8)		◎ E3Z-R66型	◎ E3Z-R86型
防油 回歸反射型 (附M.S.R.功能)		導線引出型(2m)	3m [150mm]	E3Z-R61K型	E3Z-R81K型
		連接器轉接型(M8)		E3Z-R61K-M3J型	E3Z-R81K-M3J型
擴散反射型		導線引出型(2m) *3、*4	5~100mm(廣視野)	◎ E3Z-D61型 *5 *6	◎ E3Z-D81型
		連接器轉接型(M8)		◎ E3Z-D66型	E3Z-D86型
		導線引出型(2m) *3、*4	1m	◎ E3Z-D62型 *5 *6	◎ E3Z-D82型
		連接器轉接型(M8)		◎ E3Z-D67型	E3Z-D87型
防油 擴散反射型		導線引出型(2m)	5~100mm(廣視野)	◎ E3Z-D61K型	E3Z-D81K型
		連接器轉接型(M8)		◎ E3Z-D61K-M3J型	E3Z-D81K-M3J型
		導線引出型(2m)	1m	◎ E3Z-D62K型	E3Z-D82K型
		連接器轉接型(M8)		◎ E3Z-D62K-M3J型	E3Z-D82K-M3J型

E3Z/E3ZM
產品選擇指南

E3Z

E3ZM-C

E3ZM-B

E3ZM

E3Z-LT
/LR/LLE3Z
Easy Order

E3Z-LS

E3Z-L

E3Z-B

E3Z-G

檢測方式	形狀	連接方式	檢出距離	型式	
				NPN輸出	PNP輸出
距離設定型 <160頁		導線引出型(2m) * 3	20~40mm(BGS min設定) 20~200mm(BGS max設定)	◎ E3Z-LS61型 * 5	E3Z-LS81型
		連接器轉接型(M8)	40~感光量閾值(FGS min設定) 200~感光量閾值(FGS max設定)	◎ E3Z-LS66型	E3Z-LS86型
		導線引出型(2m) * 3	2~20mm (BGS min設定)	◎ E3Z-LS63型	E3Z-LS83型
		連接器轉接型(M8)	2~80mm (BGS max設定)	◎ E3Z-LS68型	E3Z-LS88型
細光束反射型 <168頁		導線引出型(2m) * 3	90±30mm	◎ E3Z-L61型 * 5	E3Z-L81型
		連接器轉接型(M8)		E3Z-L66型	E3Z-L86型
透明小瓶 (Pet Bottle)型 回歸反射型 (無M.S.R.功能) <172頁		導線引出型(2m) * 3	500mm [80mm]	◎ E3Z-B61型 * 5	E3Z-B81型
		連接器轉接型(M8)		E3Z-B66型	E3Z-B86型
		導線引出型(2m) * 3	2m [500mm]	◎ E3Z-B62型 * 5	E3Z-B82型
		連接器轉接型(M8)		E3Z-B67型	E3Z-B87型
溝槽 透過型 <176頁		1光軸	25mm	◎ E3Z-G61型 * 5	E3Z-G81型
		2光軸		◎ E3Z-G62型 * 5	E3Z-G82型
		1光軸		◎ E3Z-G61-M3J型	E3Z-G81-M3J型
		2光軸		E3Z-G62-M3J型	E3Z-G82-M3J型

註. 防油型回歸反射型與標準回歸反射型之檢測距離是不同的。

* 1. 不附帶反射板。請根據其用途另購反射板。

* 2. 檢測距離是以使用E39-R1S型時的距離。而感測器和反射板的距離請設定在[]內以上之數值。

* 3. 表中有 * 3的機種，已將長度0.5m導線作為標準配備。在型式的末尾請指定導線的長度。(例如：E3Z-T61型 0.5M)

* 4. 表中有 * 4的機種，備有連接器轉接型(M12)。型式在末尾加上-M1J。(例如：E3Z-T61-M1J型)

* 5. 表中有 * 5的機種，備有壓接式e-CON連接器轉接型(導線長度0.3m/0.5m/2m)。

型式為E3Z-□6□-S0S□W-E□。連接連接器有單側e-CON連接器型E39-ECON□M(導線長度2m/5m)和兩端e-CON連接器型E39-ECONW□M(導線長度0.5~2m 0.1m單位)

所謂的e-CON是FA機器/連接器廠商推行標準化下的規格。

* 6. 備有夾緊式(clamp)e-CON連接器轉接型(導線長度2m)。

型式在末尾加上-ECON-C。(例如：E3Z-T61-ECON-C型 2M)連接連接器有單側e-CON連接器型E39-ECON□M(導線長度2m/5m)和兩端e-CON連接器型E39-ECONW□M(導線長度0.5~2m 0.1m單位)。

所謂的e-CON是FA機器/連接器廠商推行標準化下的規格。

附件(另售)

狹縫板(Slit)

狹縫(Slit)寬度	檢測距離		最小檢測物體(代表例)	型式	數量
	E3Z-T□□型時	E3Z-T□□A型時			
φ 0.5mm	50mm	35mm	φ 0.2mm	◎ E39-S65A型	投/感光器各1片
φ 1mm	200mm	150mm	φ 0.4mm	◎ E39-S65B型	
φ 2mm	800mm	550mm	φ 0.7mm	◎ E39-S65C型	
0.5 × 10mm	1m	700mm	φ 0.2mm	◎ E39-S65D型	
1 × 10mm	2.2m	1.5m	φ 0.5mm	◎ E39-S65E型	
2 × 10mm	5m	3.5m	φ 0.8mm	◎ E39-S65F型	

反射板

名稱	E3Z-R		型式	數量	備註
	檢測距離(代表例) *				
反射板	3m [100mm] (額定值)		◎ E39-R1型	1個	• 回歸反射型中是不附反射板。 • M.S.R.功能為有效。
	4m [100mm] (額定值)		◎ E39-R1S型	1個	
	5m [100mm]		◎ E39-R2型	1個	
	2.5m [100mm]		◎ E39-R9型	1個	
	3.5m [100mm]		◎ E39-R10型	1個	
防褪色塗層型	3m [100mm]		E39-R1K型	1個	
小型反射板	1.5m [50mm]		◎ E39-R3型	1個	
	700mm [150mm]		◎ E39-RS1型	1塊	
帶形(Tape)反射板	1.1m [150mm]		◎ E39-RS2型	1塊	
	1.4m [150mm]		◎ E39-RS3型	1塊	

註1. 使用額定值以外的反射板時，檢測距離以代表例的0.7倍左右為標準來進行設定。

2. 詳情請參照「反射板一覽表」。

* 感測器和反射板間之距離請設定在[]內以上的數值。

感測器
指南

光纖型

放大器分離型

放大器內藏型

內藏電源型

用途別

周邊機器

說明

技術指南

E3Z/E3ZM

產品選購指南

E3Z

E3ZM-C

E3ZM-B

E3ZM

E3Z-LT

/LR/LL

E3Z

Easy Order

E3Z-LS

E3Z-L

E3Z-B

E3Z-G

E3Z

感測器
指南

防止相互干擾的濾波器

光纖型

放大器分離型

放大器內藏型

內藏電源型

檢出距離	形狀・尺寸	型式	數量	備註
3m		E39-E11型	投/感光器 各2組(合計4個)	可在透過型E3Z-T□□A型中使用。箭頭表示偏光方向。通過改變緊鄰的2台投/感光器的偏光方向、就能防止相互干擾。


裝配金屬片

用途別

周邊機器

說明

技術指南



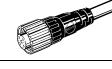

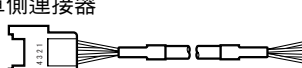

用途別	形狀	型式	數量	備註	形狀	型式	數量	備註
周邊機器		◎ E39-L153型	1個	安裝金具		◎ E39-L98型	1個	保護蓋金具 *
說明		◎ E39-L104型	1個			◎ E39-L150型	1組	
技術指南		◎ E39-L43型	1個	水平型安裝金具 *		◎ E39-L151型	1組	《感測器調整》 輸送帶等的鉛架/軌道上簡單安裝/ 簡單調整。 往左/右調整時
		◎ E39-L142型	1個	水平型保護蓋金具 *				
		◎ E39-L44型	1個	背面安裝用金具		◎ E39-L144型	1個	小型保護蓋金屬片 (E3Z型專用) *

註1. 使用透過型時，請訂購2個作為投/感光器用。

2. 詳情參照「裝配金屬片一覽表」。

* 連接器型是不能使用的。

感測器I/O連接器

大小	導線的規格	形狀	導線種類	型式		
M8	標準導線	直線形 	2m	4線式	◎ XS3F-M421-402-A型	
			5m		◎ XS3F-M421-405-A型	
		L形 	2m		◎ XS3F-M422-402-A型	
			5m		◎ XS3F-M422-405-A型	
M12 (-M1J用)		標準導線	直線形 	2m	3線式	◎ XS2F-D421-DC0-A型
				5m		◎ XS2F-D421-GC0-A型
	L形 		2m	◎ XS2F-D422-DC0-A型		
			5m	◎ XS2F-D422-GC0-A型		
e-CON	標準導線		單側連接器 	2m	4線式	E39-ECON2M型
				5m		E39-ECON5M型
		雙側連接器 	0.5m~1m	E39-ECONW□M型 □的纜線長(公尺)可指定為所需公尺數，以0.1公尺為單位。		
			1.1m~1.5m			
		1.6m~2m				

註. 詳情參照「感測器I/O連接器」。

E3Z/E3ZM
產品選購指南

E3Z

E3ZM-C

E3ZM-B

E3ZM

E3Z-LT
/LR/LLE3Z
Easy Order

E3Z-LS

E3Z-L

E3Z-B

E3Z-G

額定/性能

項目	檢測方式		透過型			回歸反射型 (附M.S.R.功能)		擴散反射型	
	NPN輸出	E3Z-T61(K)型 E3Z-T66型	E3Z-T62型 E3Z-T67型	E3Z-T61A型 E3Z-T66型	E3Z-R61/R66型	E3Z-R61K型	E3Z-D61(K)/D66型	E3Z-D62(K)/D67型	
項目	PNP輸出	E3Z-T81(K)型 E3Z-T86型	E3Z-T61(K)型 E3Z-T66型	E3Z-T61(K)型 E3Z-T66型	E3Z-R81/R86型	E3Z-R81K型	E3Z-D81(K)/D86型	E3Z-D82(K)/D87型	
檢出距離		15m	30m	10m	4m [100mm] * (使用E39-R1S型時) 3m [100mm] * (使用E39-R1型時)	3m [150mm] * (使用E39-R1S型時) 2m [100mm] * (使用E39-R1型時)	100mm (白色圖畫用紙 100×100mm)	1m (白色圖畫用紙 300×300mm)	
投光光點直徑	—								
標準檢測物體	φ12mm以上的不透明體				φ75mm以上的不透明體		—		
最小檢測物體	—								
應差	—						檢測距離的20%以下		
指向角	投感光器：各3~15°		投感光器：各3~15°		2~10°		—		
光源(發光波長)	紅外線發光二極體 (870nm)		紅色發光 二極體 (660nm)		紅色發光二極體(660nm)		紅外線發光二極體(860nm)		
電源電壓	DC12~24V±10% 漣波(ripple)(p-p)10%以下								
消耗電流	投光器：15mA 感光器：20mA				30mA以下				
控制輸出	負載電源電壓DC26.4V以下、負載電流100mA以下 (殘留電壓 當負載電流10mA未滿時：1V以下) 當負載電流10~100mA時：2V以下) 集極開路輸出型(依NPN/PNP輸出形式而不同) 入光時ON/遮光時ON 開關切換方式								
保護電路	電源逆接保護、輸出短路保護、輸出逆接保護				電源逆接保護、輸出短路保護、防止相互干擾功能、輸出逆接保護				
應答時間	動作/復歸：各1ms以下								
感度調整	單旋轉旋鈕								
使用環境照度	感光面照度 白熾燈：3,000lx以下、太陽光：10,000lx以下								
環境溫度範圍	動作時：-25~+55°C、保存時：-40~+70°C(但不可結露和結冰)								
環境濕度範圍	動作時：35~85%RH、保存時：35~95%RH(但不可結露)								
絕緣阻抗	20MΩ以上(使用DC500V Mega)								
耐電壓	AC1,000V 50/60Hz 1min								
振動(持久)	10~55Hz 複振幅1.5mm X、Y、Z各方向 2h								
衝擊(持久)	500m/s ² X、Y、Z各方向 3次								
保護結構	IEC規格 IP67(防油型)：IEC規格 IP67(JEM規格 IP67f 但除了導線部、連接器部)								
連接方式	導線引出型(標準導線長度2m/500mm)/M8連接器型/M8連接器轉接型(只有防油型)								
指示燈	動作指示燈(橘色)、穩定指示燈(綠色)[但是投光器只有電源指示燈(橘色)]								
重量 (包裝狀態)	導線引出型 2m	約120g			約65g				
	連接器型	約30g			約20g				
	M8連接器轉接型 (只有防油型)	約50g			約30g				
材質	箱體	聚丁烯對苯二酸酯							
	鏡片部	變性聚芳酯			甲基丙烯酸酯		變性聚芳酯		
附屬品	操作使用說明書 註. 反射板、安裝金具為另購								

註. 防油回歸反射型與標準的回歸反射型在檢測距離上是不同的。

* 感測器與反射板間之距離請設定在 []內以上的數值。

感測器
指南

光纖型

放大器分離型

放大器內藏型

內藏電源型

用途別

周邊機器

說明

技術指南

E3Z/E3ZM
產品選購指南

E3Z

E3ZM-C

E3ZM-B

E3ZM

E3Z-LT
/LR/LE3Z
Easy Order

E3Z-LS

E3Z-L

E3Z-B

E3Z-G

E3Z

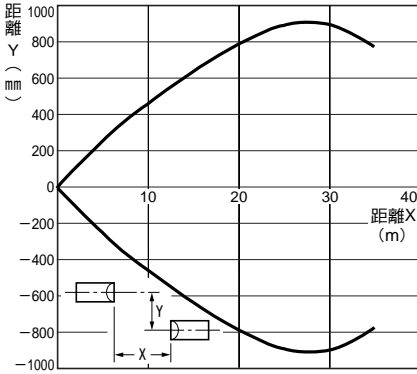
E3Z-T□2-G0型具備投光停止功能。下表所示為此機能之額定/性能。

感測器 指南	項目	檢出方式 輸出・型式	透過型、NPN輸出：E3Z-T62/T67-G0型、PNP輸出：E3Z-T82/T87-G0型。
光纖型	投光停止功能	輸入	<NPN型>投光OFF：0V短路1.5V以下(流出電流1mA以下)、投光ON：開放(漏電流0.1mA以下) <PNP型>投光OFF：+DC(電源正側)短路+DC-1.5V以內(吸入電流3mA以下)、投光ON：開放(漏電流0.1mA以下)
放大器分離型		應答時間	動作・復歸：0.5ms以下

特性曲線(代表例)

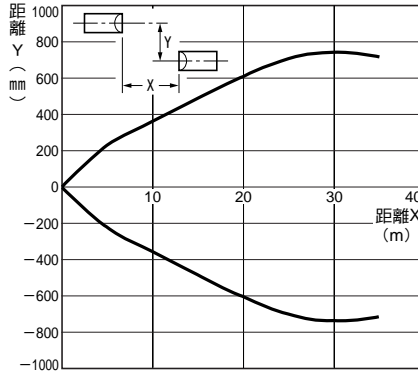
平行移動特性
透過型

E3Z-T□1(T□6)型



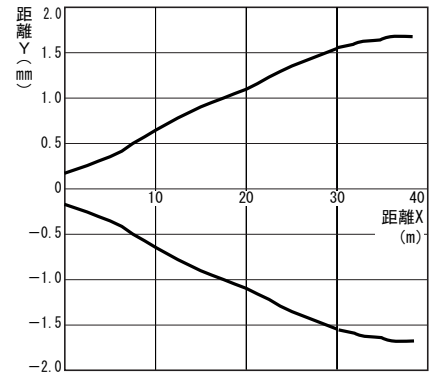
透過型

E3Z-T□A型



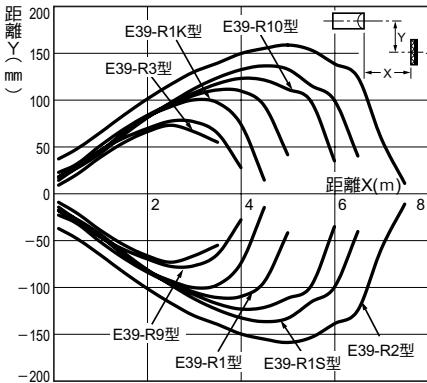
透過型

E3Z-T□2(T□7)型



回歸反射型

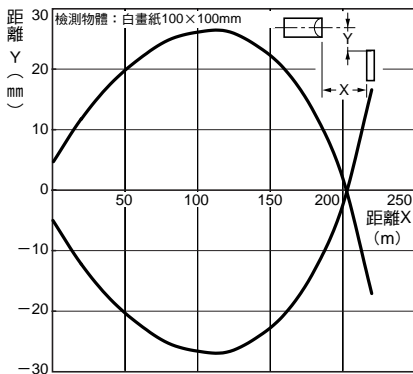
E3Z-R□1(R□6)型+反射板



動作領域特性

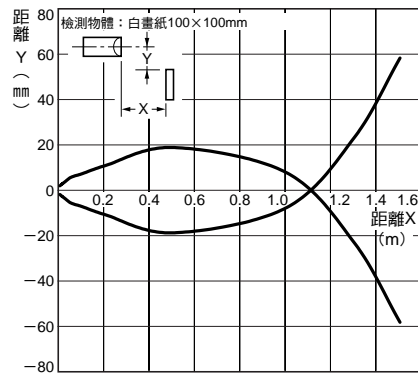
擴散反射型

E3Z-D□1(D□6)型



擴散反射型

E3Z-D□2(D□7)型



E3Z/E3ZM
產品選擇指南

E3Z

E3ZM-C

E3ZM-B

E3ZM

E3Z-LT
/LRLL

E3Z
Easy Order

E3Z-LS

E3Z-L

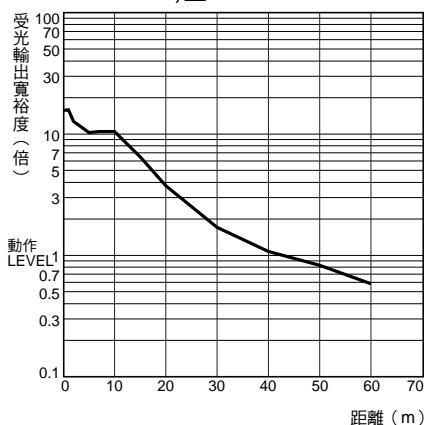
E3Z-B

E3Z-G

受光輸出與距離之特性

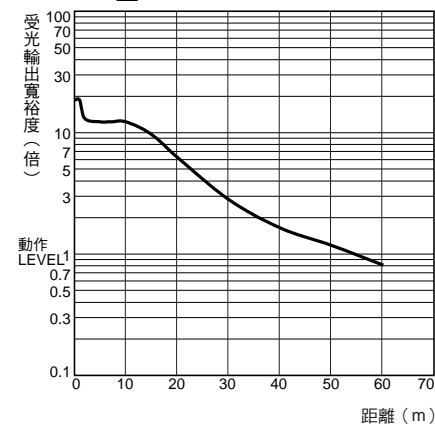
透過型

E3Z-T□1(T□6)型



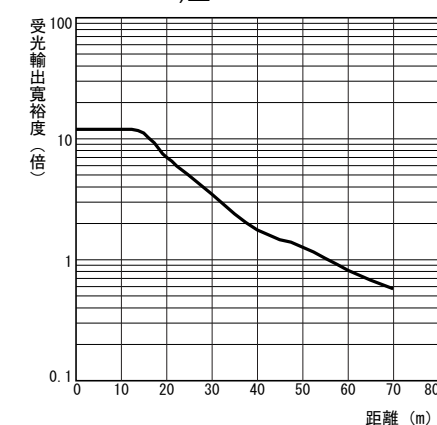
透過型

E3Z-T□A型



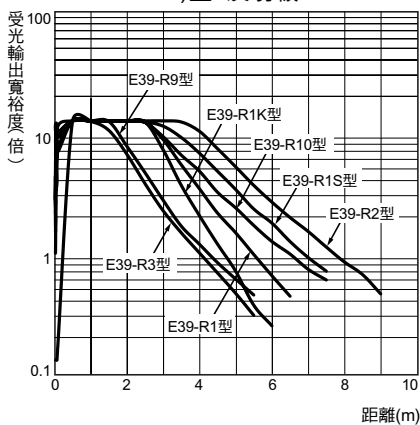
透過型

E3Z-T□2(T□7)型



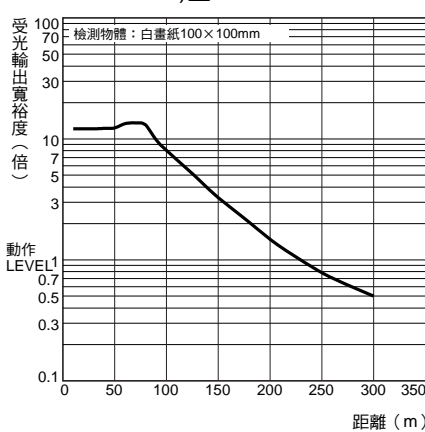
回饋反射型

E3Z-R□1(R□6)型+反射板



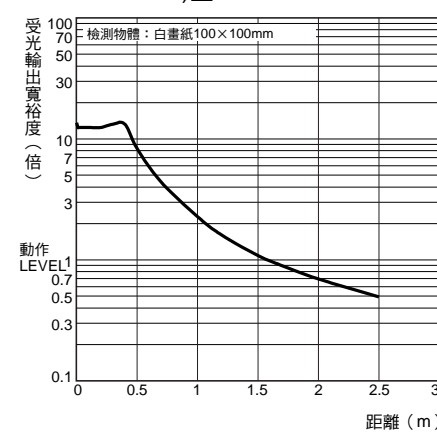
擴散反射型

E3Z-D□1(D□6)型



擴散反射型

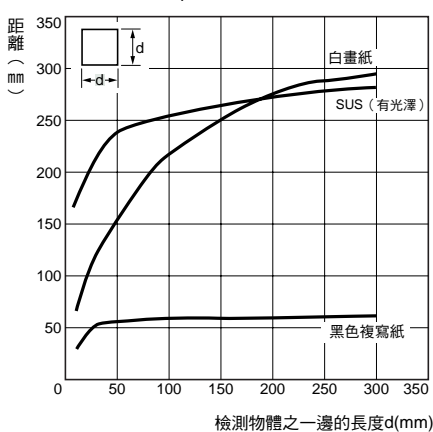
E3Z-D□2(D□7)型



檢測物體的大小距離之特性

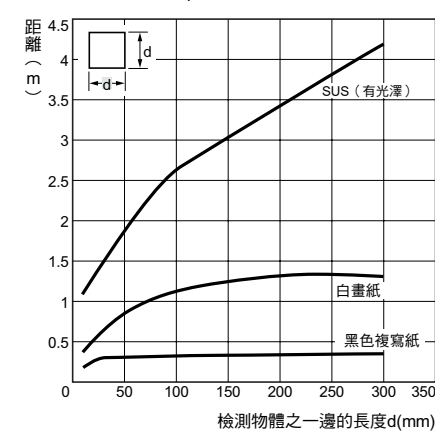
擴散反射型

E3Z-D□1(D□6)型



擴散反射型

E3Z-D□2(D□7)型



感測器
指南

光纖型

放大器分離型

放大器內藏型

內藏電源型

用途別

周邊機器

說明

技術指南

E3Z/E3ZM

產品選購指南

E3Z

E3ZM-C

E3ZM-B

E3ZM

E3Z-LT

/LR/LL

E3Z

Easy Order

E3Z-LS

E3Z-L

E3Z-B

E3Z-G

E3Z

輸出入部份的回路圖

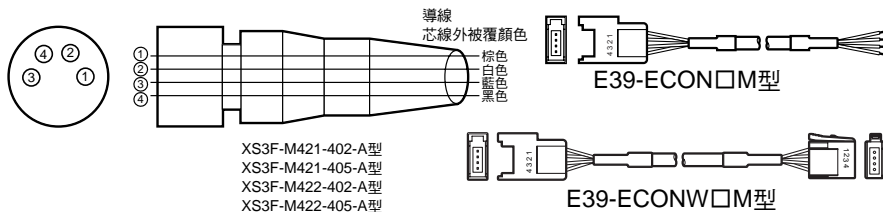
NPN輸出

型式	動作模式	時序圖	模式切換開關	輸出回路
E3Z-T61(K)型 E3Z-T66型 E3Z-T61A型 E3Z-T66A型 E3Z-R61(K)型 E3Z-R66型 E3Z-D61型 E3Z-D66型 E3Z-D62(K)型 E3Z-D67型	入光時ON		L側 (LIGHT ON)	<p>〈透過型的受光器〉 〈回授反射型〉 〈擴散反射型〉</p> <p>連接器接腳配置</p> <p>註. 接腳②為空的端子</p>
	遮光時ON		D側 (DARK ON)	<p>〈透過型的投光器〉</p> <p>DC 12~24V</p> <p>連接器接腳配置</p> <p>註. 接腳②④為空的端子</p>
E3Z-T62-G0型 E3Z-T67-G0型	—	<p>投光停止輸入 ON OFF (藍③) — 桃紅②間)</p> <p>投光用發光二極體 亮燈 熄燈</p> <p>顯示燈 (橘色) 亮燈 熄燈</p>	—	<p>透過型的感光器</p> <p>DC12~24V</p> <p>0V</p> <p>連接器接腳配置</p> <p>註. 接腳④為空的端子</p>

PNP輸出

型式	動作模式	時序圖	模式切換開關	輸出回路
E3Z-T81(K)型 E3Z-T86型 E3Z-R81(K)型 E3Z-R86型 E3Z-D81(K)型 E3Z-D86型 E3Z-D82(K)型 E3Z-D87型	入光時ON		L側 (LIGHT ON)	<p>〈透過型的感光器〉 〈回歸反射型〉 〈擴散反射型〉</p> <p>DC12~24V</p> <p>0V</p> <p>連接器接腳配置</p> <p>註. 接腳②為空的端子</p>
	遮光時ON		D側 (DARK ON)	<p>〈透過型的投光器〉</p> <p>DC 12~24V</p> <p>0V</p> <p>連接器接腳配置</p> <p>註. 接腳②④為空的端子</p>
E3Z-T82-G0型 E3Z-T87-G0型	—	<p>投光停止入力 ON OFF (棕①) — 桃紅②間)</p> <p>投光用發光二極體 亮燈 熄燈</p> <p>顯示燈 (橘色) 亮燈 熄燈</p>	—	<p>透過型的感光器</p> <p>DC12~24V</p> <p>0V</p> <p>連接器接腳配置</p> <p>註. 接腳④為空的端子</p>

關於連接用連接器(感測器I/O連接器)



區分	芯線外被覆顏色	連接接腳 No.	適用
DC用	棕色	①	電源(+V)
	白色	②	—
	藍色	③	電源(0V)
	黑色	④	輸出

註. 接腳②空端子。

各部份的名稱

透過型

E3Z-T□□型 《受光器》

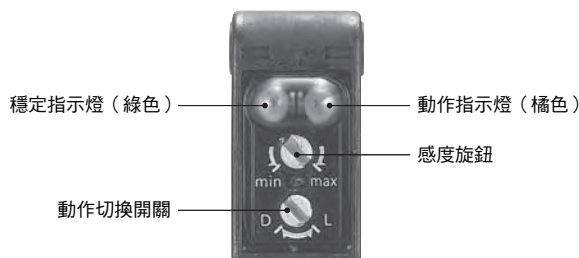
E3Z-T□□A型 《受光器》

回歸反射型

E3Z-R□□型

擴散型

E3Z-D□□型

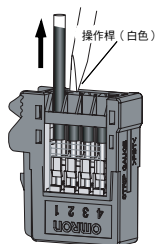


夾緊式e-CON連接器轉接型之導線長度變更順序

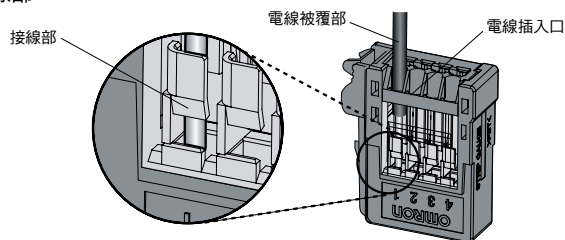
●接線解除順序

①使用一字頭精密螺絲刀壓入操作桿並鎖定，再拉出導線。

②接線解除完成後，請立即再接線。若沒有立即再接線時(8小時以上)，務必復歸操作桿。(參照接線順序③)

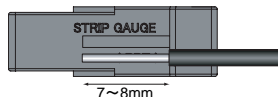


②將導線插入電線插入口的深處。確認引線的導線部前端通過接線部。

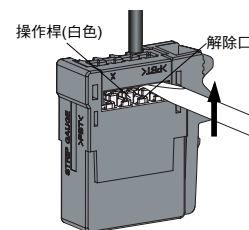


●導線長度的變更

請按所要求的長度切斷導線。再照合本體側面顯示之「STRIP GAUGE」、剝去被覆長度7~8mm後旋扭絞線數次。

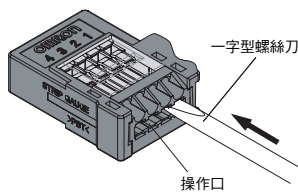


③將一字頭精密螺絲刀插入解除口、輕輕將桿向上推起、發出「喀噠」聲音就復歸操作桿。



●接線順序

①使用一字頭精密螺絲刀，確認操作口內之操作桿壓入至深處。



④最後確認以下事項。

- 操作桿應該復歸。
- 再次確認②項。

(輕輕地拉動電線，如果感覺有阻力則表示接線接好了。)

感測器
指南

光纖型

放大器分離型

放大器內藏型

內藏電源型

用途別

周邊機器

說明

技術指南

E3Z/E3ZM
產品選購指南

E3Z

E3ZM-C

E3ZM-B

E3ZM

E3Z-LT
/LR/LLE3Z
Easy Order

E3Z-LS

E3Z-L

E3Z-B

E3Z-G

E3Z

正確使用須知

感測器
指南

詳細內容請參閱共通注意事項以及選購時之注意事項

光纖型

警告

為確保安全性，本產品無法用於直接或間接偵測人體之用途。



本產品是不能作為人體保護之檢測裝置使用。

放大器分離型

放大器內藏型

內藏電源型

使用上的注意要點

用途別

●配線時

關於M8金屬連接器

周邊機器

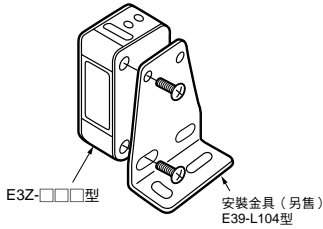
- 務請在切斷電源後再進行連接器的插拔。
- 務請按住連接器蓋再進行連接器的插拔。
- 務請用手旋緊固定配件。使用夾鉗等工具將會引起損壞。
- 旋緊扭矩為 $0.3\sim 0.4\text{N}\cdot\text{m}$ 。如果旋緊不夠充分，保護結構就不能維持，導致會因振動造成固定配件的鬆脫。

說明

技術指南

●安裝時

關於安裝

安裝感測器時使用M3螺絲，旋緊扭矩在 $0.53\text{N}\cdot\text{m}$ 以下。

●防油性

關於防油性

- 是有確保防油性，但根據油的種類有時也有不能發揮性能的情況，請參照下表後再使用。
- 關於E3Z-□□□K型之防油性通過了以下表的幾種類型油的試驗。在使用油料時敬請參考。

試驗油分類	JIS分類	商品名	動粘度 (mm ² /s)at40°C	PH
潤滑油	—	Velocity No.3	2.02	—
不水溶性切削油	2種11號	尤西龍油No.2ac	10未滿	—
水溶性切削油	W1種11號	尤西朗坎EC50-T3	—	7~9.5
		尤西龍盧維克HWC68		7~9.9
	W1種2號	古拉依湯1700D		7~9.2
	W2種1號	尤西朗坎S50N		7~9.8

- 註1. 上表中的油已經由240H滴下試驗，通過了絕緣電阻 $100\text{M}\Omega$ 以上的試驗。
 2. 在上表以外的油之油霧中使用時，以上表的動粘度和PH為標準。另外還要考慮油中添加劑等的影響，所以請事先研究檢討。

E3Z/E3ZM
產品選購指南

E3Z

E3ZM-C

E3ZM-B

E3ZM

E3Z-LT
/LRLLE3Z
Easy Order

E3Z-LS

E3Z-L

E3Z-B

E3Z-G

外觀尺寸

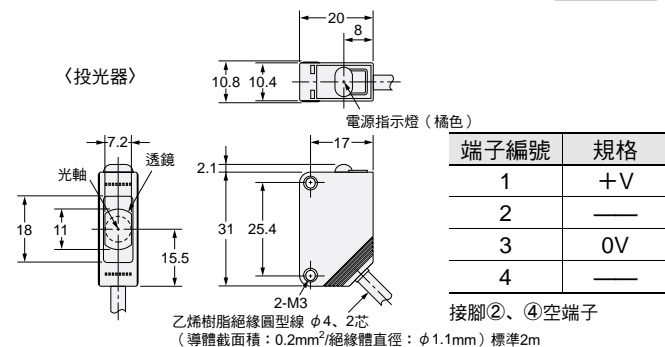
CAD資料 附有此標記之產品另備有2D之CAD圖示與3D之CAD資料。
 相關CAD資料可於OMRON Industrial Web網站(<http://www.fa.omron.co.jp>)下載。

(單位: mm)

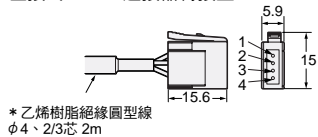
本體

透過型

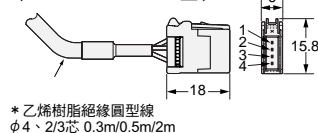
- 導線引出型
- E3Z-T61K 型
- E3Z-T81K 型
- E3Z-T61A型
- E3Z-T81A型
- E3Z-T62(-G0)型
- E3Z-T82(-G0)型



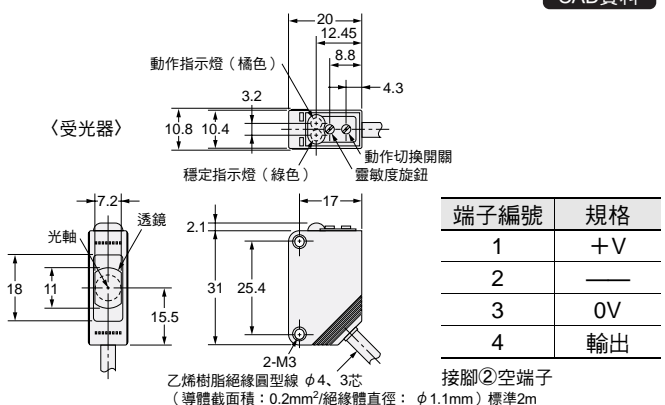
壓接式e-CON連接器轉接型



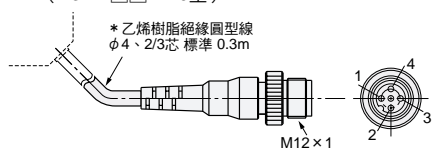
夾具式e-CON連接器轉接型 (E3Z-T61-ECON-C型)



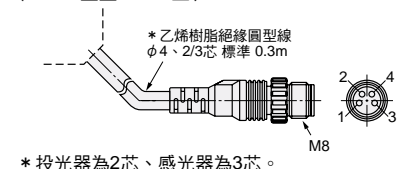
CAD資料



連接器轉接型 (M12) (E3Z-T□□-M1J型)

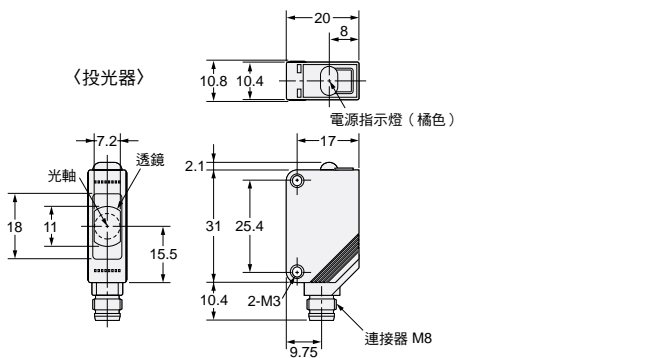


連接器轉接型 (M8) (E3Z-T□□K-M3J型)

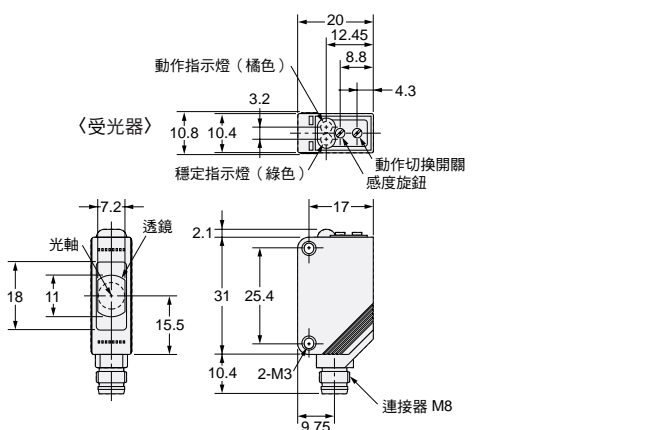


透過型

- 連接器型
- E3Z-T66型
- E3Z-T86型
- E3Z-T66A型
- E3Z-T86A型
- E3Z-T67(-G0)型
- E3Z-T87(-G0)型



CAD資料



CAD資料

感測器
指南

光纖型

放大器分離型

放大器內藏型

內藏電源型

用途別

周邊機器

說明

技術指南

E3Z/E3ZM
產品選擇指南

E3Z

E3ZM-C

E3ZM-B

E3ZM

E3Z-LT
/LR/LL

E3Z
Easy Order

E3Z-LS

E3Z-L

E3Z-B

E3Z-G

E3Z

感測器
指南

回歸反射型
纜線引出型
E3Z-R61(K)型
E3Z-R81(K)型

光纖型

放大器分離型

放大器內藏型

內藏電源型

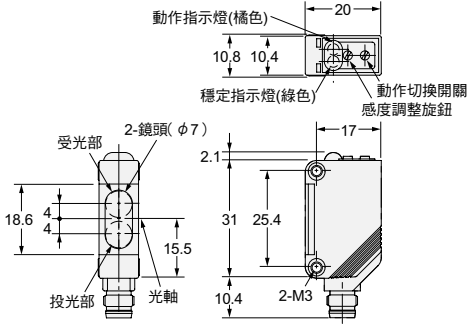
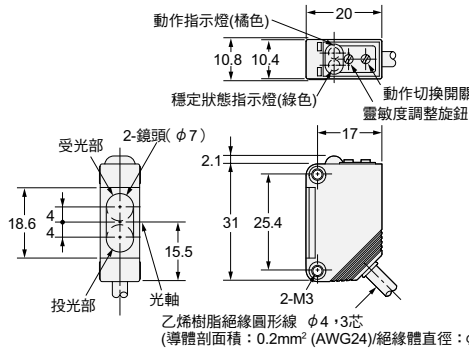
用途別

連接器型
E3Z-R66型
E3Z-R86型

周邊機器

說明

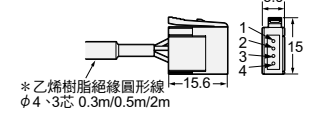
技術指南



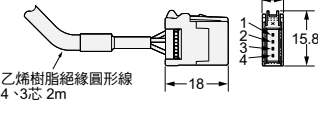
CAD資料

端子編號	規格
1	+V
2	—
3	0V
4	輸出

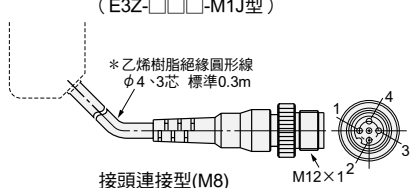
壓接式e-CON接頭連接型



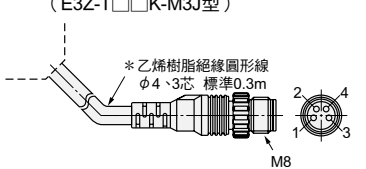
夾具式e-CON接頭連接型
(E3Z-□6□-ECON-C型)



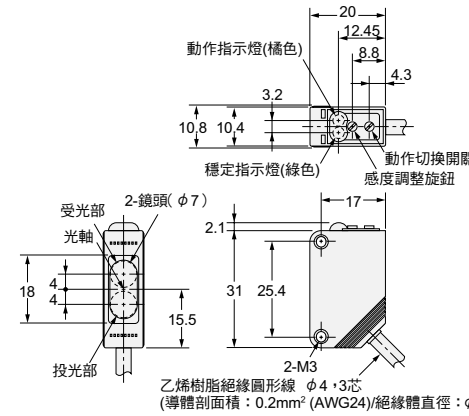
接頭連接型(M12)
(E3Z-□□□-M1J型)



接頭連接型(M8)
(E3Z-T□□K-M3J型)



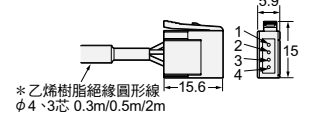
擴散反射型
纜線引出型
E3Z-D61(K)型
E3Z-D81(K)型
E3Z-D62(K)型
E3Z-D82(K)型



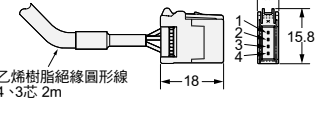
CAD資料

端子編號	規格
1	+V
2	—
3	0V
4	輸出

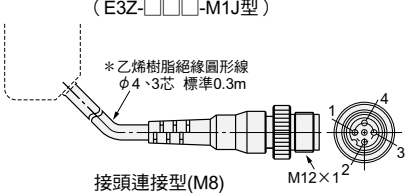
壓接式e-CON接頭連接型



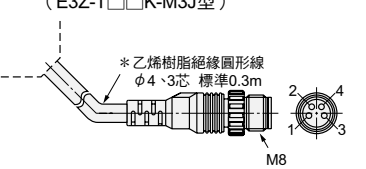
夾具式e-CON接頭連接型
(E3Z-□6□-ECON-C型)



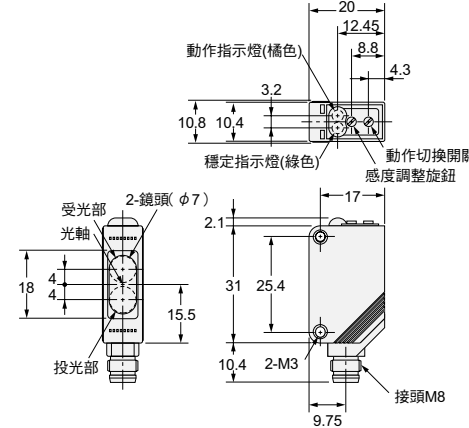
接頭連接型(M12)
(E3Z-□□□-M1J型)



接頭連接型(M8)
(E3Z-T□□K-M3J型)



連接器型
E3Z-D66型
E3Z-D86型
E3Z-D67型
E3Z-D87型



E3Z/E3ZM
產品選擇指南

E3Z

E3ZM-C

E3ZM-B

E3ZM

E3Z-LT
/LR/LL

E3Z
Easy Order

E3Z-LS

E3Z-L

E3Z-B

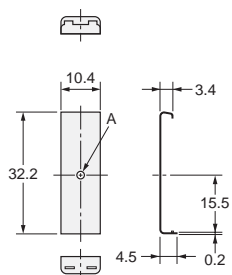
E3Z-G

e-CON連接器型式

接線方式	感測器連接器型式
壓接式	37104-3122-000FL型(住友3M公司生產)
夾緊式	XN2A-1430型(OMRON生產)

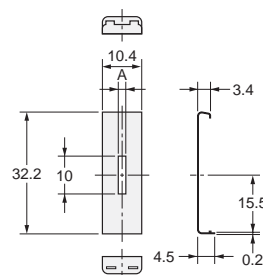
附件(另售)

狹縫(Slit)
E39-S65A型
E39-S65B型
E39-S65C型



型式	A尺寸	材料
E39-S65A型	φ 0.5	不銹鋼 (SUS301)
E39-S65B型	φ 1.0	
E39-S65C型	φ 2.0	

狹縫(Slit)
E39-S65D型
E39-S65E型
E39-S65F型



型式	A尺寸	材料
E39-S65D型	0.5	不銹鋼 (SUS301)
E39-S65E型	1.0	
E39-S65F型	2.0	

反射板

詳細內容·參閱379頁

安裝金具

詳情內容·參閱376頁

感測器
指南

光纖型

放大器分離型

放大器內藏型

內藏電源型

用途別

周邊機器

說明

技術指南

E3Z/E3ZM
產品選擇指南

E3Z

E3ZM-C

E3ZM-B

E3ZM

E3Z-LT
/LR/LLE3Z
Easy Order

E3Z-LS

E3Z-L

E3Z-B

E3Z-G