

# E3ZM-B NEW

感測器  
指南

光纖型

## 性能令人讚嘆的寶特瓶(PET瓶) 檢測感測器

■採用全新的檢測方式，不受限於寶特瓶的外形、位置、透明度及內容物

■配備自動修正功能，不受髒污、溫度所影響

■無工件Teaching(教導)方式，單鍵即可設定完成

■外殼採用SUS316L材質，可實現IP69K的防護等級

■廣泛的使用環境溫度範圍 -40~+60°C



⚠ 請參閱191頁的「正確使用須知」。

技術指南

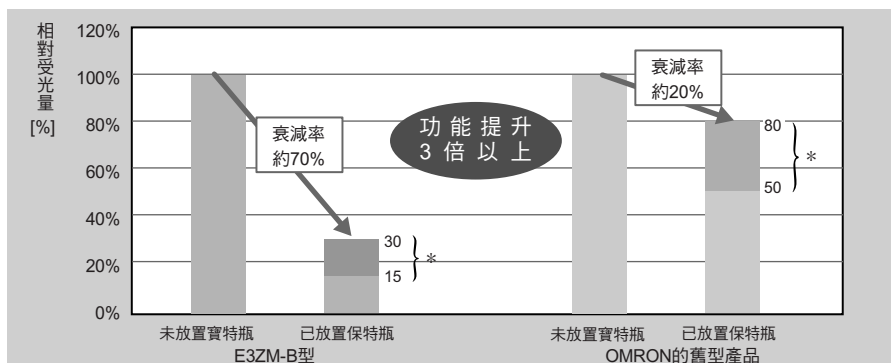
## 特長

**業界頂級** 不受限於寶特瓶外形、位置、透明度及內容物的P-opaquing (可程式化遮光)功能+同軸光學系統

P-opaquing : Polarization-opaquing

專利申請中 (技術說明請參閱第 185 頁)

舊型產品3倍以上的驚人檢測功能，穩定性亦佳。



**業界頂級** 不受髒污、溫度影響的自動修正AC3 (AC Cube)功能

AC<sup>3</sup> : Auto Compensation Control for Contamination

專利申請中 (技術說明請參閱第 189 頁)

若因靜電的影響，因而造成感測器或反射板的表面沾附灰塵，或是因為溫度、長時間變化，因而造成投光量降低時，則需要重新設定...  
採用Omron獨創的投光控制技術，可大幅減少相關的繁複程序。

E3Z/E3ZM  
產品選擇指南

E3Z

E3ZM-C

E3ZM-B

E3ZM

E3Z-LT  
/LRLLE3Z  
Easy Order

E3Z-LS

E3Z-L

E3Z-B

E3Z-G

## 無工件Teaching(教導)方式，單鍵即可設定完成

無需細微的靈敏度調整。

調整感測器與反射板的光軸後，只要按下2次教導(Teaching)鍵即可。

採用安心設計，無需擔心會因為作業員的不同而造成靈敏度上的差異。

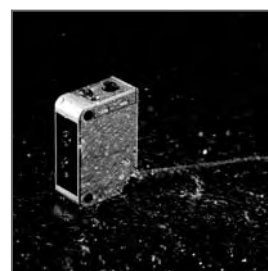


## 業界頂級 外殼採用SUS316L材質，可實現IP69K的防護等級

外殼採用SUS316L材質，具備優異的耐腐蝕性，顯示區的外殼則採用PES及不易受到洗淨劑、殺菌劑影響的材質。

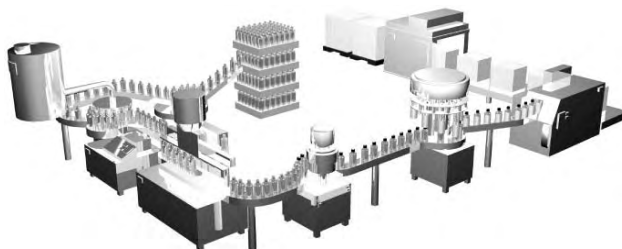
另外，保護機構可耐高溫・高壓水流，並符合IP69K標準。

讓您在需要考量衛生的製造現場安心使用。



## 廣泛的使用環境溫度範圍 -40~+60°C

溫度範圍廣，適用於飲料業多樣化的應用環境。



## 應用



寶特瓶檢測

### 使用注意事項

E3ZM-B □ 1/B □ 6 型不適用於檢測玻璃瓶等無多重折射性的透明物體。

另外，由於樹脂材質的透明物體由於其多重折射性較低，因此有可能會出現無法穩定檢測的情形，請事先確認其檢測穩定性。

感測器  
指南

光纖型

放大器分離型

放大器內藏型

內藏電源型

用途別

周邊機器

說明

技術指南

E3Z/E3ZM  
產品選擇指南

E3Z

E3ZM-C

E3ZM-B

E3ZM

E3Z-LT  
/L/R/LE3Z  
Easy Order

E3Z-LS

E3Z-L

E3Z-B

E3Z-G

## E3ZM-B

## 種類

(有◎記號者為標準機種，無記號者(訂製機種)之交貨日期請向經銷商洽詢。)

感測器  
指南

## 本體

■ 紅色光

光纖型

檢測方式	形狀	連接方式	檢測距離	型式		
				專用反射板	NPN輸出	PNP輸出
回歸反射型(附M.S.R功能)		纜線引出型(2m)*2	500mm 〔100mm〕*1	另售	◎E3ZM-B61型	E3ZM-B81型
		接頭型(M8・4極)*4			E3ZM-B66型	E3ZM-B86型
		纜線引出型(2m)*2		附屬	◎E3ZM-B61-C型	E3ZM-B81-C型
		接頭型(M8・4極)*4			E3ZM-B66-C型	E3ZM-B86-C型

\*1. 請將感測器和反射板的距離設定為超過[ ]內所示之數值。  
 \*2. 本公司另備有長度5m的纜線引出型產品，訂購時請在型號末尾指定纜線長度。 例：E3ZM-B61 5M

內藏電源型

## 配件

## 專用回歸反射板

用途別

種類	型式	檢測距離(額定)		數量	備註
		E3ZM-B□□1/-B□□6型			
特殊偏光型	◎E39-RP1型	500mm 〔100mm〕*		1	E3ZM-B□□-C型中附有本配件。 E3ZM-B□□-C型中不含此配件。 可啟動M.S.R功能。

周邊機器

說明

註. 無法使用本公司舊型的回歸反射板。(E39-R1/-R1S/-R2/-R3/-R9/-R10/-R1K/-RS1/-RS2/-RS3型等)  
 \*請將感測器和反射板的距離設定為超過[ ]內所示之數值。

技術指南

## 安裝金具

形狀	型式	數量	備註	形狀	型式	數量	備註
	◎E39-L153型 (SUS304)	1個	安裝金具		◎E39-L98型 (SUS304)	1個	保護套金具*
	◎E39-L104型 (SUS304)	1個			◎E39-L150型 (SUS304)	1組	< 感測器調整器 > 鋁框、軌道上的安裝與調整非常容易進行。 進行左、右調整時
	◎E39-L43型 (SUS304)	1個	水平安裝金具*		◎E39-L151型 (SUS304)	1組	
	◎E39-L142型 (SUS304)	1個	水平保護套金具*				
	◎E39-L44型 (SUS304)	1個	背面安裝用金具		◎E39-L144型 (SUS304)	1個	小型保護套金具*

\* 接頭連接器型無法使用。

## 感測器I/O接頭

尺寸	電線規格	形狀	纜線的種類	型式
M8 (4極)	標準線	直線形	2m	◎XS3F-E421-402-A型
			5m	◎XS3F-E421-405-A型
		L型	2m	◎XS3F-E422-402-A型
			5m	◎XS3F-E422-405-A型

註. 纜線規格：外皮材質 PVC、螺帽材質 不鏽鋼(SUS316L)、保護構造IP67 (IEC60529規格)  
 若使用高壓水洗淨時，請使用符合IP69K的I/O接頭。

E3Z/E3ZM  
產品選擇指南

E3Z

E3ZM-C

E3ZM-B

E3ZM

E3Z-LT  
/LR/LLE3Z  
Easy Order

E3Z-LS

E3Z-L

E3Z-B

E3Z-G

## 額定/性能

檢測方式		回歸反射型(採用P-opaqing功能*1。配備M.S.R功能)
項目	NPN輸出	E3ZM-B61(-C)/-B66(-C)型
	PNP輸出	E3ZM-B81(-C)/-B86(-C)型
檢測距離	100~500mm (使用E39-RP1型時)	
標準檢測物體	透明圓形寶特瓶500ml (Ø65mm)	
指向角	本體 : 3~10° 反射板 : 30°	
光源(發光波長)	紅色LED (650nm)	
電源電壓	DC10~30V亦含漣波(p-p) 10%	
消耗電力	450mW以下(當電源電壓為30V時 消耗電流為15mA)	
控制輸出	負載電源電壓DC30V以下、負載電流100mA以下(殘留電壓2V以下) 開放端子輸出(NPN/PNP輸出依型式而異)	
動作模式	入光時 ON/ 遮光時 ON 纜線切換方式	
保護回路	電源反向連接保護、負載短路保護、防止互相干擾功能、輸出反向連接保護	
應答時間	動作、復歸：各1ms以下	
感度調整	教導(Teaching)方式	
使用環境照度	受光面照度白熱燈：3,000lx以下、太陽光：10,000lx以下	
環境溫度範圍	動作時：-40~+60°C (*2)、保存時：-40~+70°C (不可結冰、結露)	
環境濕度範圍	動作時：35~85% RH、保存時：35~95% RH (不可結露)	
絕緣阻抗	20MΩ 以上(DC500V Mega)	
耐電壓	AC1,000V 50/60Hz 1min	
振動(耐久性)	10~55Hz 複振幅為1.5mm X、Y、Z各方向2h	
衝擊(耐久性)	500m/s <sup>2</sup> X、Y、Z各方向3次	
保護構造	IEC60529規格IP67/DIN40050-9規格IP69K (*3)	
連接方式	纜線引出型(標準纜線長度2m)/M8・4極接頭型	
指示燈	動作指示燈(黃色)、穩定狀態指示燈(綠色)、教導指示燈(紅色)	
重量(包裝狀態)	纜線類型：約 85g 接頭類型：約35g	
材質	外殼	SUS316L
	鏡頭部	甲基丙烯酸樹脂
	顯示部	聚醚(PES, PolyEtherSulfone)
	按鍵部	氟素橡膠
	纜線	氯化乙烯
附屬品*4	使用說明書、專用反射板(僅適用於E3ZM-B□□-C型)	

\*1. P-opaqing功能,請參閱第182頁、第189頁的說明。

\*2. 於-25°C以下的環境下使用時,請避免將纜線彎折。

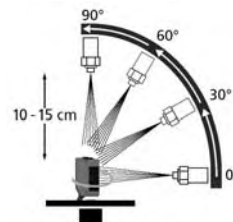
\*3. 關於保護構造規格IP69K

IP69K係為德國規格DIN 40050 PART9針對高溫、高水壓所制定之保護規定。

透過指定形狀的噴嘴,將80°C的熱水以80~100BAR的水壓對實驗物體進行放水動作。放水量約為14~16公升/分。

實驗物體與噴嘴之間間隔約為10~15cm,放水方向為水平方向0度、30度、60度、90度,使實驗物體於水平面上一邊旋轉,一邊針對各方向進行30秒左右的放水動作。

\*4. 安裝金具為選購品。



E3Z/E3ZM  
產品選購指南

E3Z

E3ZM-C

E3ZM-B

E3ZM

E3Z-LT  
/LRLL

E3Z  
Easy Order

E3Z-LS

E3Z-L

E3Z-B

E3Z-G

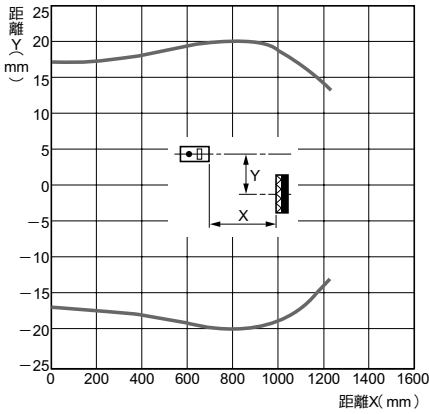
# E3ZM-B

## 特性曲線(代表範例)

感測器  
指南

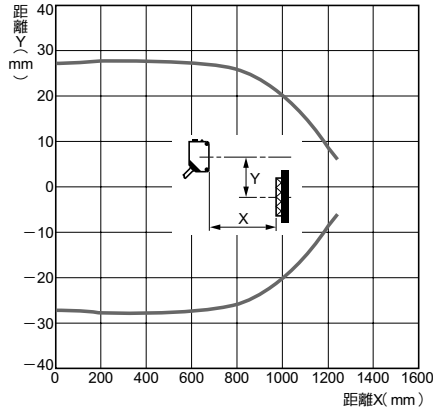
平行移動特性(水平方向)

E3ZM-B□1/B□6型+  
E39-RP1型(專用反射板)



平行移動特性(垂直方向)

E3ZM-B□1/B□6型+  
E39-RP1型(專用反射板)



光纖型

放大器分離型

放大器內藏型

內藏電源型

用途別

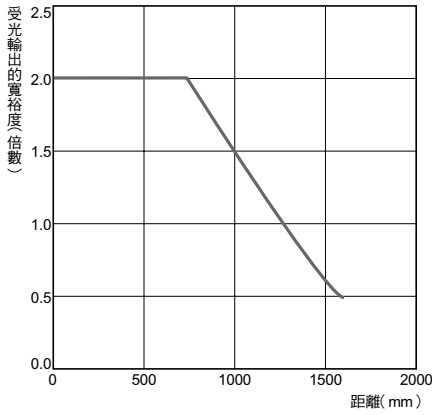
周邊機器

說明

受光輸入-距離特性

E3ZM-B□1/B□6型+

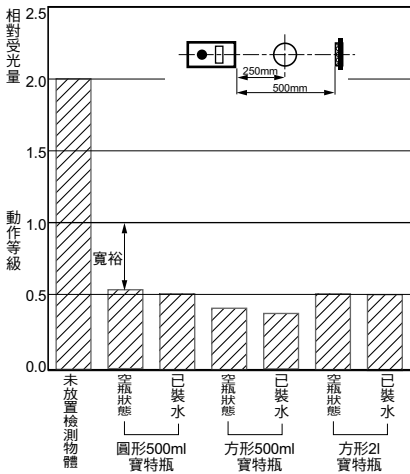
E39-RP1型(專用反射板)



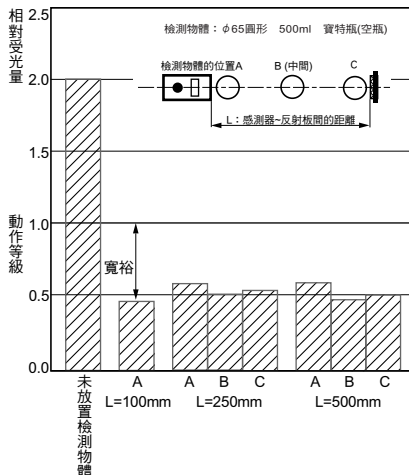
註. 使用AC<sup>3</sup>功能時, 受光輸出寬裕度將被控制為平常的2倍。

技術指南

### 遮光時的受光輸出-檢測物體的特性



### 遮光時的受光輸出-位置特性



E3Z/E3ZM  
產品選購指南

E3Z

E3ZM-C

E3ZM-B

E3ZM

E3Z-LT  
/LR/LL

E3Z  
Easy Order

E3Z-LS

E3Z-L

E3Z-B

E3Z-G

## 輸出入部份的回路圖

## NPN輸出

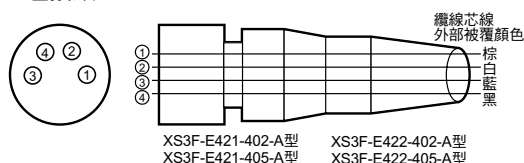
型式	動作模式	時序圖	動作切換	輸出回路
E3ZM-B61型 E3ZM-B66型	入光時ON		將桃紅色線 (2)連接至 棕色線(1)	
	遮光時ON		將桃紅色線 (2)連接至 藍色線(3) 或將其開路	

## PNP輸出

型式	動作模式	時序圖	動作切換	輸出回路
E3ZM-B81型 E3ZM-B86型	入光時ON		將桃紅色線 (2)連接至 棕色線(1)	
	遮光時ON		將桃紅色線 (2)連接至 藍色線(3) 或將其開路	

## 關於連接用接頭(感測器I/O接頭)

## M8-4極接頭



區分	芯線外部被覆顏色	連接接腳 No.	適用
DC用	棕色	①	電源(+V)
	白色	②	動作切換
	藍色	③	電源(0V)
	黑色	④	輸出

註. 上述OMRON所製M8接頭之規格為IP67。  
請勿將本產品使用在需要達到IP69K規格之環境。

感測器  
指南

光纖型

放大器分離型

放大器內藏型

內藏電源型

用途別

周邊機器

說明

技術指南

E3Z/E3ZM  
產品選購指南

E3Z

E3ZM-C

E3ZM-B

E3ZM

E3Z-LT  
/LR/LLE3Z  
Easy Order

E3Z-LS

E3Z-L

E3Z-B

E3Z-G

## E3ZM-B

## 各部位名稱

感測器  
指南

## 教導型

光纖型

放大器分離型

放大器內藏型

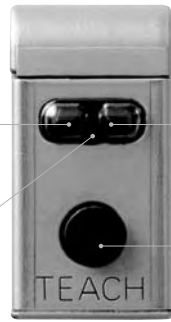
內藏電源型

用途別

周邊機器

說明

技術指南



穩定狀態指示燈(綠色)

動作指示燈(黃色)

教導(Teaching)指示燈  
(紅色)

教導鍵

※ 出廠時為了表示尚未處理 Teaching( 教導 ) 功能，因此 Teaching( 教導 ) 指示燈 ( 紅色 ) 會以慢速閃爍，此非裝置出現異常，請根據以下方法執行 Teaching( 教導 ) 功能。

## 教導方法

1. 請將感測器與反射板設置完成後，再調整光軸，此時請勿放置寶特瓶。  
接著請連續按壓Teaching(教導)鍵2秒以上。

Teaching( 教導 ) 指示燈 ( 紅色 ) 就會開始快速閃爍。  
從開始按壓按鍵到下一項操作的動作，必須在7秒內完成。(一旦超過7秒就會回到原來的動作。)



快速閃爍

2. 請再次按下Teaching(教導)鍵。  
即可開始進行Teaching(教導)。  
Teaching(教導)時Teaching(教導)指示燈(紅色)會亮燈。



亮燈

## Teaching(教導)完成時

Teaching(教導)指示燈(紅色)會熄燈，並  
且回到正常動作狀態。

D/ON 的情形

L/ON 的情形

## Teaching(教導)失敗時

Teaching(教導)指示燈(紅色)會以慢速  
閃爍或是進入快速的閃爍狀態。



慢速或快速閃爍

會進入更慢速的閃爍狀態，以及要求  
Teaching( 教導 ) 的狀態。



會進入更慢的閃爍狀態

1. 請由第一步重新開始執行。

註. Teaching(教導)時，輸出、動作指示燈、穩定指示燈會依受光量不同而改變。

E3Z/E3ZM  
產品選擇指南

E3Z

E3ZM-C

E3ZM-B

E3ZM

E3Z-LT  
/LRLLE3Z  
Easy Order

E3Z-LS

E3Z-L

E3Z-B

E3Z-G



## 技術說明

多重折射性透明體檢測的新技術 專利申請中

## P-opaquing (Polarization-opaquing)功能

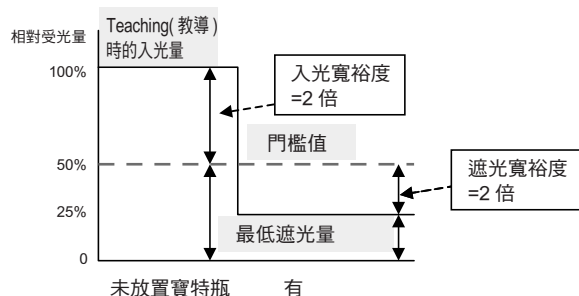
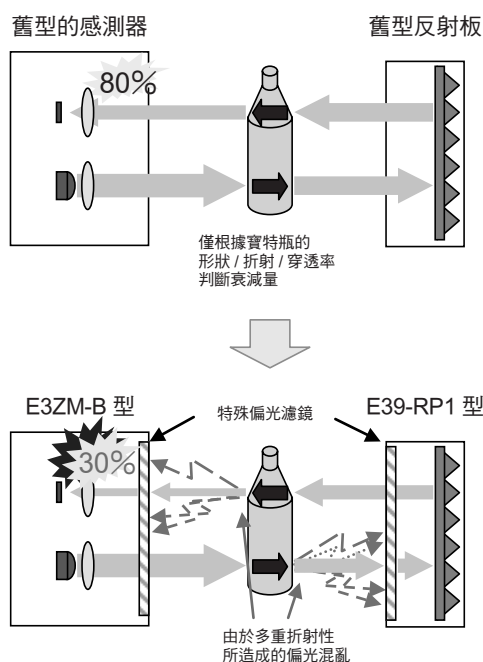
舊型的寶特瓶檢測光電感測器係根據寶特瓶外型所產生的折射或是表面反射所造成的光量衰減進行檢測，但此方式不易確保足夠的檢測寬裕度。

E3ZM-B 型乃是利用寶特瓶的多重折射特性，以大幅提高檢測的寬裕度，透過 Omron 獨創的特殊偏光濾鏡，能將寶特瓶通過時所產生混亂的偏光成分濾除，並且讓受光量大大地衰減後，即可穩定檢測，並且讓感度調整更為容易。

"P-opaquing"是由Omron自創的名詞，意思就是「應用偏光(Polarization)原理，將具備多重折射性的透明體遮光(Opaquing)」。

E3ZM-B 型在輸入時的寬裕度・遮光時的寬裕度皆可達 2 倍以上。

具備絕佳的穩定性，即使因為任何一種原因，使得受光量出現  $\pm 50\%$  的改變時，也不會產生錯誤動作。

感測器  
指南

光纖型

放大器分離型

放大器內藏型

內藏電源型

用途別

周邊機器

說明

技術指南

E3Z/E3ZM  
產品選購指南

E3Z

E3ZM-C

E3ZM-B

E3ZM

E3Z-LT  
/L/R/LE3Z  
Easy Order

E3Z-LS

E3Z-L

E3Z-B

E3Z-G



感測器  
指南

光纖型

放大器分離型

放大器內藏型

內藏電源型

用途別

周邊機器

說明

技術指南

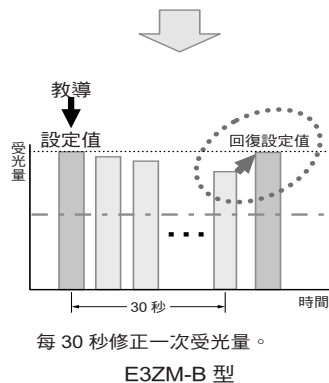
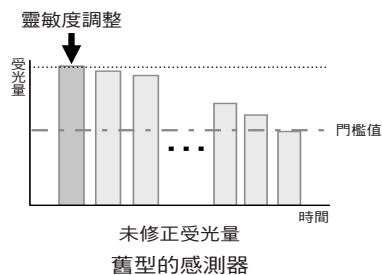
可達到永久穩定性的全新技術 **專利申請中****AC<sup>3</sup> (AC cube : Auto Compensation Control for Contamination)功能**

舊型的放大器內藏型光電感測器未配備修正功能，因此無法針對鏡頭髒污、環境溫度或是 LED 長時間變化等所產生的受光量變化加以修正，而且在檢測透明物體等受光量變化較小的物體時，較難達到永久穩定的檢測品質。

E3ZM-B 型配備 AC<sup>3</sup> (AC Cube) 功能，會定期將監控到的入光時受光量反饋至投光電路，並且控制為受光量 = Teaching (教導) 時的設定值。

因此，E3ZM-B型能達到長期穩定的檢測品質，而且還能夠降低設備的維護負擔並提高稼動率。

註. 遮光時AC<sup>3</sup>功能不會動作。

E3Z/E3ZM  
產品選購指南

E3Z

E3ZM-C

E3ZM-B

E3ZM

E3Z-LT  
/LRLLE3Z  
Easy Order

E3Z-LS

E3Z-L

E3Z-B

E3Z-G

## 正確使用須知

詳細內容敬請參閱共通注意事項以及選購時之注意事項。

### 警告

為確保安全性，本產品無法用於直接或間接檢測人體之用途。  
請勿將本產品做為人體保護用的偵測裝置來使用。



### 注意

有可能會造成故障或起火的情形。  
故使用時請勿超過額定電壓值。



有可能會造成裝置損毀。  
嚴禁使用AC電源。



否則有可能會造成零件損壞及保護機構劣化的情形。  
洗淨時請勿將高壓水集中在1個位置噴灑。



### 安全上的要點

以下列出的項目為確保安全之相關注意事項，請務必遵守。  
**關於使用環境**  
請勿將本產品使用於具有爆炸性氣體、易燃性氣體的場所。

#### 接頭的連接

插拔接頭時，請務必握持接頭套的部分。

使用 XS3F 型時，請務必用手鎖合固定工具，並且避免用鉗子鎖合。

若鎖合不夠確實時，將使得保護機構無法發揮功能，或是容易因為震動而造成鬆脫，正確的鎖合扭力為 0.3~0.4N·m。  
欲使用其他市售的接頭時，請務必遵守該接頭廠商所建議的使用條件、以及建議的鎖合扭力等。

#### 關於負載

使用時負載必須小於額定規格。

#### 低溫環境

有造成凍傷之虞，在低溫環境下請勿直接用手觸摸金屬表面。

#### 油環境

請勿在油環境使用。否則有可能會造成零件損壞及保護機構劣化的情形。

#### 改造

請勿拆解或是擅自維修・改裝本裝置。

#### 戶外使用

請勿在日光直射的場所使用本機器。

#### 清潔

使用有機溶劑（稀釋劑、酒精等）將會造成光學特性或保護機構劣化，因此請避免用於本產品。

#### 關於清洗

使用高濃度的洗淨劑將會導致故障，因此請避免用於本產品。  
又，請避免噴灑超過規定值的高壓水時，否則將會造成保護機構劣化。

#### 表面溫度

有燙傷之虞，感測器會依使用條件不同，因而造成表面溫度升高，操作或洗淨時必須特別注意。

#### 折彎纜線

於-25°C以下的環境下使用時，請避免將纜線折彎，否則極易造成纜線損壞。

感測器  
指南

光纖型

放大器分離型

放大器內藏型

內藏電源型

用途別

周邊機器

說明

技術指南

E3Z/E3ZM  
產品選購指南

E3Z

E3ZM-C

E3ZM-B

E3ZM

E3Z-LT  
/LR/LLE3Z  
Easy Order

E3Z-LS

E3Z-L

E3Z-B

E3Z-G

## E3ZM-B

感測器  
指南

## 使用注意事項

光纖型

請勿在超過額定規格之周遭環境下使用。

請勿於下列設置場所中使用。

放大器分離型

① 直接受到日光照射之場所

② 高溼度、可能產生結露的場所

放大器內藏型

③ 具有腐蝕性氣體的場所

④ 可能會讓本體直接承受震動或衝擊的場所

內藏電源型

## 連接、安裝方式

用途別

① 最大電源電壓為DC30V，通電前請確認電源電壓低於最大電源電壓。

周邊機器

② 若電力線、動力線和光電開關的配線採用同一個配管或是收納在同一個線槽時，有可能會因為電磁感應，因而造成誤動作或裝置損壞，因此，原則上必須使用其他配線或是隔離線。

說明

③ 將纜線延長時，請使用0.3mm<sup>2</sup>以上、以及長度小於100m的線。

技術指南

④ 請勿強力拉扯纜線部分。

⑤ 安裝光電開關時，如使用錘子等的敲打，有可能會破壞耐水功能，因此必須特別注意。另外請使用M3的螺絲。

⑥ 請使用安裝金具(另售)，並選擇平坦的一面作為安裝面。

⑦ 請務必先行切斷電源後，再插入或拔除接頭。

## 關於電源

使用市售的開關控制器時，請將FG(系統地·大地端子)接地後再行使用。

## 關於電源重置時間

開啟電源後，可檢測出光電開關的時間為100ms，因此請在開啟電源100ms以後再使用後續的裝置，當負載與光電開關分別連接至不同的電源時，請務必先開啟光電開關的電源。

## 關於電源的種類

若在關閉電源時發生輸出脈衝，建議 您先將負載或負載線的電源關閉。

## 關於負載短路保護

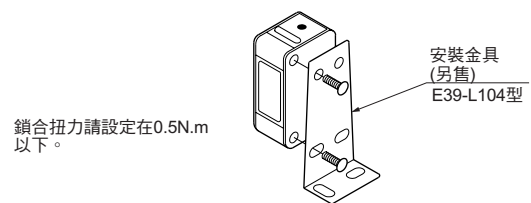
本機型配備負載短路保護功能，因此嚴禁將負載短路，請勿讓超出額定值的電流通過輸出端，一旦發生負載短路時，輸出會被關閉，因此請重新檢討配線後，再重新啟動電源，此時短路保護功能就會被重置，又，當通過的電流超過額定負載電流的1.8倍時，負載短路保護會啟動，若使用C負載時，突入電流必須小於額定負載電流的1.8倍。

## 關於耐水性

請避免在水中、雨中以及戶外使用本產品。

請視為產業廢棄物來進行處理。

## 安裝圖



## 耐洗淨劑·耐殺菌劑·耐藥品性

- 確保對於一些代表性的洗淨劑·殺菌劑具備的性能，本產品有可能會因為洗淨劑·殺菌劑·其他藥品的種類，而無法發揮功能，請參閱下表後再行使用。
- 針對下表所示的種類，對 E3ZM 型的耐洗淨劑·耐殺菌劑性能進行試驗，當您在檢討所使用的洗淨劑·殺菌劑時，請參閱本頁。

分類	商品名稱	濃度	溫度	時間
藥品	氫氧化鈉 NaOH	1.5%	70°C	240h
	氫氧化鈣 KOH	1.5%	70°C	240h
	磷酸 H <sub>3</sub> PO <sub>4</sub>	2.5%	70°C	240h
	次氯酸鈉(sodium hypochlorite) NaClO	0.3%	25°C	240h
	過氧化氫 H <sub>2</sub> O <sub>2</sub>	6.5%	25°C	240h
鹼性泡洗淨劑	Topax 66s (Ecolab製)	3.0%	70°C	240h
酸性泡洗淨劑	Topax 56 (Ecolab製)	5.0%	70°C	240h
殺菌劑	硫黃Active 90 (Ecolab製)	1.0%	25°C	240h
	TEK121 (ABC Compounding製)	1.1%	25°C	240h

註. 表示根據表中的溫度，浸泡在上述藥品、洗淨劑、殺菌劑中 240 小時，絕緣阻抗達到100M，且本產品通過試驗。

E3Z/E3ZM  
產品選購指南

E3Z

E3ZM-C

E3ZM-B

E3ZM

E3Z-LT  
/LRLLE3Z  
Easy Order

E3Z-LS

E3Z-L

E3Z-B

E3Z-G

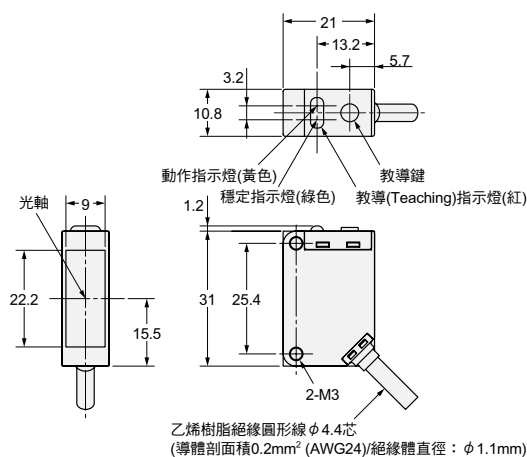
## 外觀尺寸

**CAD資料** 附有此標記之產品另備有2D之CAD圖示與3D之CAD資料。  
 相關CAD資料可於OMRON Industrial Web網路(<http://www.fa.omron.co.jp>)下載。

(單位：mm)

## 本體

回歸反射型  
 纜線引出型  
 E3ZM-B61型  
 E3ZM-B81型



CAD資料

感測器  
指南

光纖型

放大器分離型

放大器內藏型

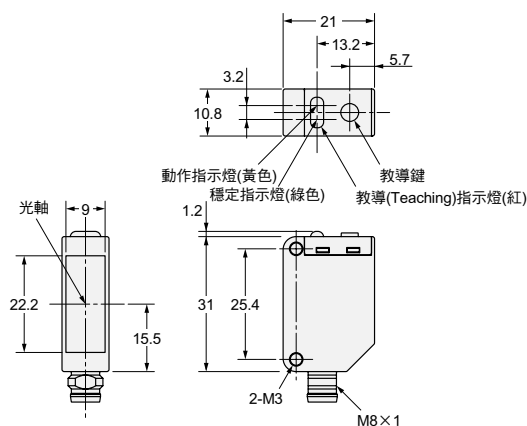
內藏電源型

用途別

周邊機器

說明

回歸反射型  
 M8連接器型  
 E3ZM-B66型  
 E3ZM-B86型



CAD資料

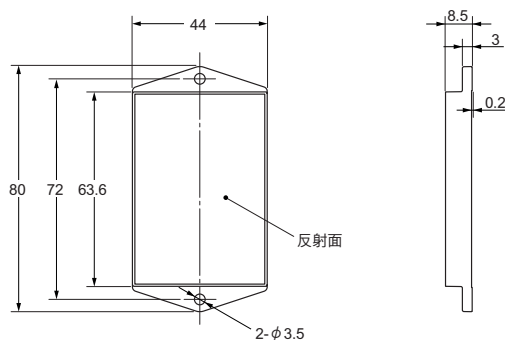
技術指南



端子編號	規格
1	+V
2	動作切換
3	0V
4	輸出

## 配件

專用回歸反射板  
 E39-RP1型



CAD資料

E3Z/E3ZM  
產品選購指南

E3Z

E3ZM-C

E3ZM-B

E3ZM

E3Z-LT  
/L/R/LE3Z  
Easy Order

E3Z-LS

E3Z-L

E3Z-B

E3Z-G