

## E3ZM

專利申請中

感測器  
指南

光纖型

放大器分離型

放大器內藏型

內藏電源型

用途別

周邊機器

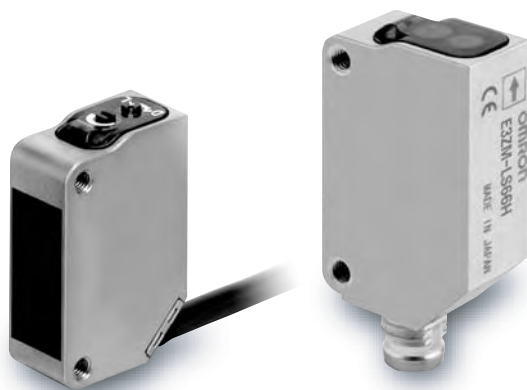
說明

技術指南

採用不鏽鋼外殼(SUS316L)，  
最適合用於食品業界！

- 具備耐洗淨劑・殺菌劑・噴射水柱之超強耐久性
- 已通過歐洲Ecolab公司的認證
- E3Z為全世界最小的金屬角型光電感測器
- 配備輸出逆接保護功能、外亂光迴避演算法等
- 完全符合歐洲RoHS指令之規定

⚠ 請參閱第206頁的「正確使用須知」。



CE

## 特長

世界最強

## 耐洗淨劑・殺菌劑噴濺

為了要用於E3Z比、200倍耐久性(使用1.5%、70°C氫氧化鈉溶液時)等食品相關機器的洗淨環境，因此OMRON堅持使用SUS316L(外殼)以及各種零件的材質。

首創  
世界先例

## 絕佳的保護機構

金屬角形光電感測器不但首創世界先例，設置※IP69K(DIN40050-9規格)的保護機構，而且還能因應高溫・高壓噴射水流的洗淨方式。

※ 請參閱第194頁(額定規格/功能表)備註的說明。



業界最高

## 考慮衛生性的形狀・標記

利用減少凹凸的方式，形成不易讓灰塵、水份殘留的形狀，因此比較衛生。

又，為了防止異物進入食品，故不使用銘板，而是使用雷射刻印機標示型式及批量編號。



(背面)

E3Z/E3ZM  
產品選擇指南

E3Z

E3ZM-C

E3ZM-B

E3ZM

E3Z-LT  
/LRLLE3Z  
Easy Order

E3Z-LS

E3Z-L

E3Z-B

E3Z-G

## 實現絕佳耐環境品質的機構設計\*

## 防水環：氟素橡膠

對洗淨劑·殺菌劑展現絕佳的耐性。

## 光學板面：甲基丙烯酸樹脂(PMMA)

具有絕佳的耐洗淨劑·殺菌劑性，並且還具備穿透率等優異的光學性能。

## 封條(Sealing)

符合IP69K規格

實現抗高溫·高壓水流的耐久性

\* 請勿將E3ZM型用於含油的環境。

顯示部外蓋：聚醚(PES, PolyEtherSulfone)  
(PES)

對洗淨劑·殺菌劑展現絕佳的耐性。

感度旋鈕·動作切換開關：  
聚芳醚酮(PEEK)

對洗淨劑·殺菌劑展現絕佳的耐性，而且還具備優異的耐磨損性。

## 外殼：SUS316L

對許多化學藥品展現絕佳的耐腐蝕性。

## 線材：氯化乙烯

對洗淨劑·殺菌劑展現絕佳的耐性。

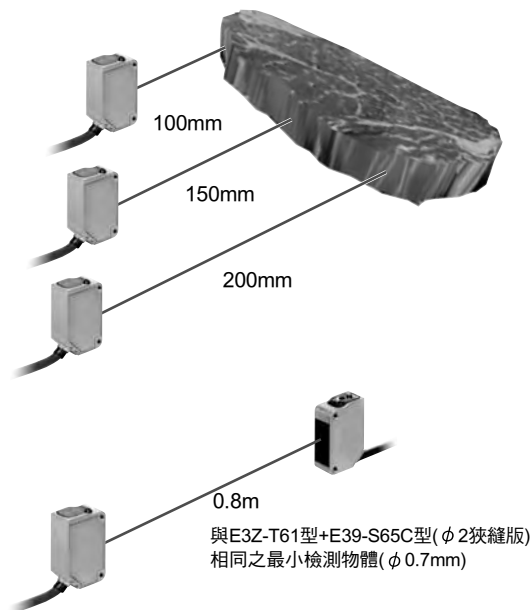
## 具特色的產品系列

## BGS反射型

## E3ZM-LS6□H/-LS8□H型

Omron 依不同應用，備有固定感度(額定檢測距離)的3種機型

可涵蓋相當於舊機型E3Z-LS61型的檢測範圍。



## 透過型內部狹縫板類型

## E3ZM-T63型(代表機種)

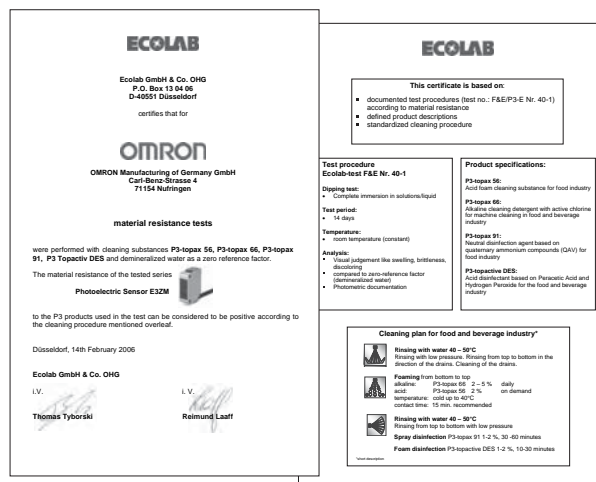
不須要外接細型狹縫板，即可完成檢測。

即使在水洗後立即使用，也不會因為水滴殘留而造成誤動作。

## 更符合食品業需求

即使過去不適合 E3Z 型使用、較高難度的洗淨環境亦可使用。

通過歐洲Ecolab公司的第三方認證。

食品·生鮮產品  
加工·包裝製程感測器  
指南

光纖型

放大器分離型

放大器內藏型

內藏電源型

用途別

周邊機器

說明

技術指南

E3Z/E3ZM  
產品選購指南

E3Z

E3ZM-C

E3ZM-B

E3ZM

E3Z-LT  
/LR/LLE3Z  
Easy Order

E3Z-LS

E3Z-L

E3Z-B

E3Z-G

## E3ZM

## 種類

(有◎記號者為標準機種，無記號者(訂製機種)之交貨日期請向經銷商洽詢。)

感測器  
指南

## 本體

■ 紅色光 □ 紅外線

光纖型	檢測型式	形狀	連接方式	檢測距離	型式	
					NPN輸出	PNP輸出
放大器分離型	透過型 * 5		纜線引出型(2m) * 3	15m	◎E3ZM-T61型	E3ZM-T81型
			連接器型(M8・4極) * 4		◎E3ZM-T66型	E3ZM-T86型
放大器內藏型	透過型 * 5		纜線引出型(2m) * 3	0.8m (內建狹縫板)	E3ZM-T63型	E3ZM-T83型
			連接器型(M8・4極) * 4		E3ZM-T68型	E3ZM-T88型
內藏電源型	回歸反射型 (附M.S.R功能)		纜線引出型(2m) * 3	4m [100mm] * 2 (使用E39-R1S時)	◎E3ZM-R61型	E3ZM-R81型
			連接器型(M8・4極) * 4		◎E3ZM-R66型	E3ZM-R86型
用途別	擴散反射型		纜線引出型(2m) * 3	1m	◎E3ZM-D62型	E3ZM-D82型
			連接器型(M8・4極) * 4		◎E3ZM-D67型	E3ZM-D87型
周邊機器	擴散反射型		纜線引出型(2m) * 3	10~100mm	◎E3ZM-LS61H型	E3ZM-LS81H型
			連接器型(M8・4極) * 4		◎E3ZM-LS66H型	E3ZM-LS86H型
說明	擴散反射型		纜線引出型(2m) * 3	10~150mm	E3ZM-LS62H型	E3ZM-LS82H型
			連接器型(M8・4極) * 4		E3ZM-LS67H型	E3ZM-LS87H型
技術指南	BGS反射型 (距離固定)		纜線引出型(2m) * 3	10~200mm	◎E3ZM-LS64H型	E3ZM-LS84H型
			連接器型(M8・4極) * 4		◎E3ZM-LS69H型	E3ZM-LS89H型

- \* 1. 本產品未附反射板，請依用途另行選購反射板。  
 \* 2. 請將感測器和反射板的距離設定為超過[ ]內所示之數值。  
 \* 3. 纜線引出型亦備有線長為5m的型式，請在型式的末尾指定纜線長度。(例：E3Zm-T61 5M型)  
 \* 4. 在M8接頭的類型中還配備3極接頭，請將型式的末尾指定為-M5。(例：E3ZM-T66-M5型)  
 \* 5. 不過，由於BGS反射型需要4極，因此並不支援。  
 \* 6. 透過型還可配備投光停止輸入功能，請將型式末尾指定為-G0。(例：E3ZM-T61-G0型)

## 配件

## 反射板

名稱	E3ZM-R型檢測距離 (代表範例)*	型式	數量	備註
反射板	3m[ 100mm] (額定值)	◎E39-R1型	1個	・ 回歸反射型未附反射板。 ・ 可啟動M.S.R功能。
	4m[ 100mm] (額定值)	◎E39-R1S型	1個	
	5m[ 100mm]	◎E39-R2型	1個	
	2.5m[ 100mm]	◎E39-R9型	1個	
	3.5m[ 100mm]	◎E39-R10型	1個	
防霧塗膜類型	3m[ 100mm]	E39-R1K型	1個	
小型反射板	1.5m[ 50mm]	◎E39-R3型	1個	
帶形(Tape)反射板	700mm[ 150mm]	◎E39-RS1型	1張	
	1.1m[ 150mm]	◎E39-RS2型	1張	
	1.4m[ 150mm]	◎E39-RS3型	1張	

註. 若使用的反射板超過額定值時，請依代表範例的0.7倍為基準，再設定檢測距離。

\* 請將感測器和反射板間的距離設定為超過[ ]內所示之數值。

E3Z/E3ZM  
產品選擇指南

E3Z

E3ZM-C

E3ZM-B

E3ZM

E3Z-LT  
/LRLLE3Z  
Easy Order

E3Z-LS

E3Z-L

E3Z-B

E3Z-G

## 安裝金具

形狀	型式	數量	備註	形狀	型式	數量	備註
	◎E39-L153型	1個	安裝金具		◎E39-L98型	1個	保護套金具*
	◎E39-L104型	1個			◎E39-L150型	1組	
	◎E39-L43型	1個	水平安裝金具*		◎E39-L151型	1組	< 感測器調整器 > 鋁框、軌道上的安裝與調整非常容易進行。 進行左、右調整時
	◎E39-L142型	1個	水平保護套金具*				
	◎E39-L44型	1個	背面安裝用金具		◎E39-L144型	1個	小型保護套金具*

註. 若使用透過型時，請訂購2個作為投光受光器使用。  
\* 接頭連接器型無法使用。

## 感測器I/O接頭

尺寸	電線規格	形狀	纜線的種類	型式		
M8 (4極) (註2)		直線形	2m	4線式 XS3F-E421-402-A型 XS3F-E421-405-A型 XS3F-E422-402-A型 XS3F-E422-405-A型		
			5m			
		L型	2m			
			5m			
M12 (-M1J專用)	標準線	直線形	2m	3線式 ◎XS2F-D421-DC0-A型 ◎XS2F-D421-GC0-A型 ◎XS2F-D422-DC0-A型 ◎XS2F-D422-GC0-A型		
			5m			
		L型	2m			
			5m			
		直線形	2m		4線式 ◎XS2F-D421-D80-A型 ◎XS2F-D421-G80-A型 ◎XS2F-D422-D80-A型 ◎XS2F-D422-G80-A型	
			5m			
			L型			2m
						5m

註1. 是否具備IP67的性能，取決於接頭的規格，因此請特別注意。  
2. 纜線規格：外皮材質PVC、螺帽材質不銹鋼(SUS316L)、保護機構IP67 (IEC60529規格)

感測器  
指南

光纖型

放大器分離型

放大器內藏型

內藏電源型

用途別

周邊機器

說明

技術指南

E3Z/E3ZM

產品選購指南

E3Z

E3ZM-C

E3ZM-B

E3ZM

E3Z-LT

/LR/LL

E3Z

Easy Order

E3Z-LS

E3Z-L

E3Z-B

E3Z-G

## E3ZM

## 額定/性能

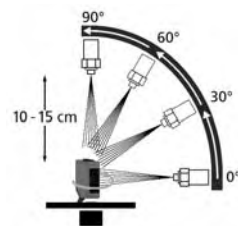
感測器 指南	檢測方式		透過型		回歸反射型(附M.S.R功能)	擴散反射型	
	型式	NPN輸出	E3ZM-T61型 E3ZM-T66型	E3ZM-T63型 E3ZM-T68型	E3ZM-R61型 E3ZM-R66型	E3ZM-D62型 E3ZM-D67型	
光纖型							
放大器分離型		PNP輸出	E3ZM-T81型 E3ZM-T86型	E3ZM-T83型 E3ZM-T88型	E3ZM-R81型 E3ZM-R86型	E3ZM-D82型 E3ZM-D87型	
放大器內藏型	項目						
內藏電源型	檢測距離	15m	0.8m	4m [100mm] (使用E39-R1S型時) 3m [100mm] (使用E39-R1S型時)	1m (白畫紙300 x 300mm)		
用途別	投光光點直徑	—					
周邊機器	標準檢測物體	Ø12mm以上的不透明體	Ø2mm以上的不透明體	Ø75mm以上的不透明體	—		
	應差	—				檢測距離的20%以下	
說明	反射率特性(黑白誤差)	—					
	指向角	投光受光器：各為3~15°			本體：3~10° 反射板：30°	—	
技術指南	光源(發光波長)	紅外線發光二極體(870nm)			紅外線發光二極體 (660nm)	紅外線發光二極體 (860nm)	
	電源電壓	DC10~30V亦含漣波(p-p) 10%					
	消耗電流	40mA以下(投光器20mA以下、受光器20mA以下)			25mA以下		
	控制輸出	負載電源電壓DC30V以下、負載電流100mA以下(殘留電壓2V以下) 開放端子輸出型(NPN/PNP輸出類型依型式而異。) 入光時ON/遮光時ON開關切換式					
	保護回路	電源反向連接保護、輸出短路保護、輸出反向連接保護			電源反向連接保護、輸出短路保護、輸出反向連接保護、互相干擾防止功能		
	應答時間	動作、復歸：各1ms以下					
	感度調整	單迴轉旋鈕					
	使用環境照度	受光面照度 白熾燈：3,000lx以下；太陽光：10,000lx以下					
	環境溫度範圍	動作時：-25~+55°C、保存時：-40~+70°C (不可結冰、結露)					
	環境濕度範圍	動作時：35~85% RH、保存時：35~95% RH (不可結露)					
	絕緣阻抗	20MΩ以上(DC500V Mega)					
	耐電壓	AC1,000V 50/60Hz 1min					
	振動(耐久性)	10~55Hz 複振幅1.5mm X、Y、Z各方向2次					
	衝擊(耐久性)	500m/s <sup>2</sup> X、Y、Z各方向3次					
	保護構造*	IEC規格IP67、DIN40050-9規格IP69K					
	連接方式	纜線引出型(標準纜線長2m)/M8 (4極)連接器型					
	指示燈	動作指示燈(黃色)、穩定狀態指示燈(綠色) [但投光器僅有電源指示燈(綠色)]					
	重量 (包裝狀態)	纜線引出型	約150g		約90g		
		連接器型	約60g		約40g		
E3Z/E3ZM 產品選購指南	外殼材質	SUS316L					
E3Z	鏡頭部材質	甲基丙烯酸樹脂					
E3ZM-C	顯示部材質	聚醚(PES, PolyEtherSulfone)					
E3ZM-B	感度調整旋鈕、 動作切換開關材質	聚芳醚酮(PEEK)					
E3ZM	貼條部材質	氟素橡膠					
E3Z-LT /LRLL	附屬品	使用說明書 註.反射板、安裝金具為選購品					

\* 關於保護構造規格IP69K

IP69K係為德國規格DIN 40050 PART9針對高溫、高水壓所制定之保護規定。

透過指定形狀的噴嘴，將80°C的熱水以80~100BAR的水壓對實驗物體進行放水動作。放水量約為14~16公升/分。

實驗物體與噴嘴之間的間隔約為10~15cm，放水方向為水平方向0度、30度、60度、90度，使實驗物體於水平面上一邊旋轉，一邊針對各方向進行30秒左右的放水動作。



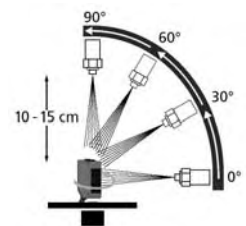
型式		BGS反射型		
		E3ZM-LS61H型 E3ZM-LS66H型	E3ZM-LS62H型 E3ZM-LS67H型	E3ZM-LS64H型 E3ZM-LS69H型
項目	檢測方式	BGS反射型		
	NPN輸出	E3ZM-LS61H型 E3ZM-LS66H型	E3ZM-LS62H型 E3ZM-LS67H型	E3ZM-LS64H型 E3ZM-LS69H型
項目	PNP輸出	E3ZM-LS81H型 E3ZM-LS86H型	E3ZM-LS82H型 E3ZM-LS87H型	E3ZM-LS84H型 E3ZM-LS89H型
	檢測距離	10 ~ 100mm (白畫紙100 x 100mm)	10 ~ 150mm (白畫紙100 x 100mm)	10 ~ 200mm (白畫紙100 x 100mm)
投光光點直徑		Ø4mm (檢測距離100mm時)	Ø12mm (檢測距離150mm時)	Ø18mm (檢測距離200mm時)
標準檢測物體		—		
應差		檢測距離的3%以下	檢測距離的15%以下	檢測距離的20%以下
反射率特性(黑白誤差)		檢測距離的5%以下	檢測距離的10%以下	檢測距離的20%以下
指向角		—		
光源(發光波長)		紅色發光二極體(650nm)	紅色發光二極體(660nm)	
電源電壓		DC10~30V亦含漣波(p-p) 10%		
消耗電流		25mA以下		
控制輸出		負載電源電壓DC30V以下、負載電流100mA以下(殘留電壓2V以下) 開放端子輸出型(NPN/PNP輸出依型式而異。) 入光時ON/遮光時ON 接線切換式		
保護回路		電源反向連接保護、輸出短路保護、輸出反向連接保護、互相干擾防止功能		
應答時間		動作、復歸：各1ms以下		
感度調整		—		
使用環境照度		受光面照度 白熾燈：3,000lx以下；太陽光：10,000lx以下		
環境溫度範圍		動作時：-25~+55°C、保存時：-40~+70°C (不可結冰、結露)		
環境濕度範圍		動作時：35~85% RH、保存時：35~95% RH (不可結露)		
絕緣阻抗		20MΩ以上(DC500V Mega)		
耐電壓		AC1,000V 50/60Hz 1min		
振動(耐久性)		10~55Hz 複振幅1.5mm X、Y、Z各方向2次		
衝擊(耐久性)		500m/s <sup>2</sup> X、Y、Z各方向3次		
保護構造*		IEC規格IP67、DIN40050-9規格IP69K		
連接方式		纜線引出型(標準纜線長2m)/M8 (4極)連接器型		
指示燈		動作指示燈(黃色)、穩定狀態指示燈(綠色)		
重量 (包裝狀態)	纜線引出型	約90g		
	連接器型	約40g		
外殼材質		SUS316L		
鏡頭部材質		甲基丙烯酸樹脂		
顯示部材質		聚醚(PES, PolyEtherSulfone)		
貼條部材質		氟素橡膠		
附屬品		使用說明書 註.安裝金具為選購品		

\* 關於保護構造規格IP69K

IP69K係為德國規格DIN 40050 PART9針對高溫、高水壓所制定之保護規定。

透過指定形狀的噴嘴，將80°C的熱水以80~100BAR的水壓對實驗物體進行放水動作。放水量約為14~16公升/分。

實驗物體與噴嘴之間的時間約為10~15cm，放水方向為水平方向0度、30度、60度、90度，使實驗物體於水平面上一邊旋轉，一邊針對各方向進行30秒左右的放水動作。

感測器  
指南

光纖型

放大器分離型

放大器內藏型

內藏電源型

用途別

周邊機器

說明

技術指南

E3Z/E3ZM  
產品選購指南

E3Z

E3ZM-C

E3ZM-B

E3ZM

E3Z-LT  
/LR/LLE3Z  
Easy Order

E3Z-LS

E3Z-L

E3Z-B

E3Z-G



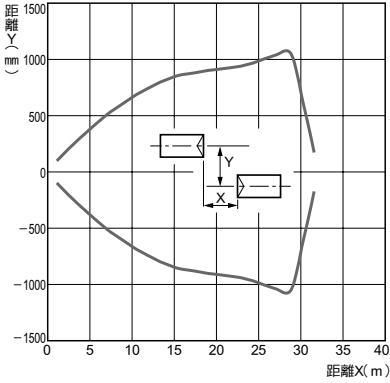
# E3ZM

## 特性曲線(代表範例)

感測器  
指南

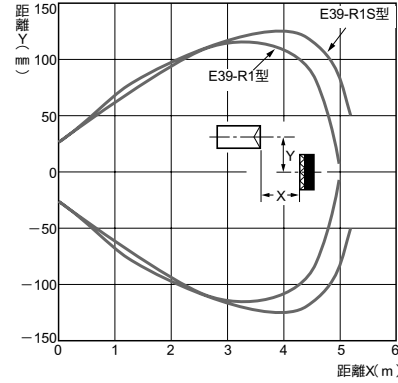
平行移動特性  
透過型

E3ZM-T□1(T□6)型



回歸反射型

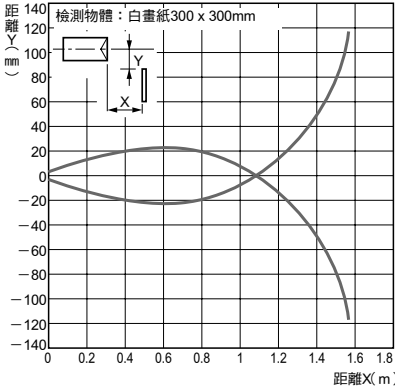
E3ZM-R□1(R□6)型



說明

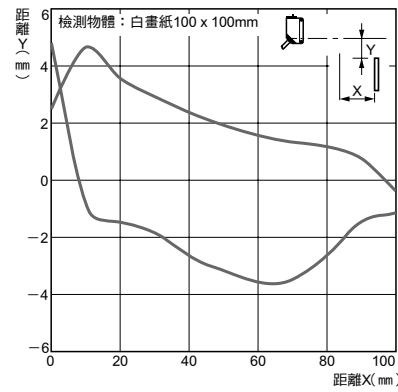
動作區域特性  
擴散反射型

E3ZM-D□2(D□7)型

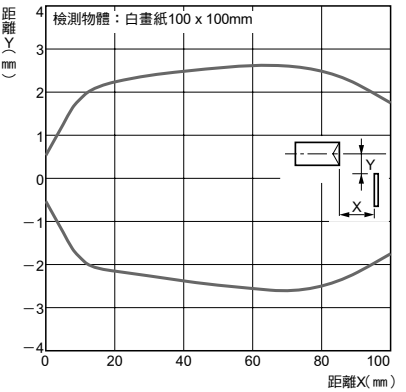


BGS反射型

E3ZM-LS□1H (LS□6H)型上下方向

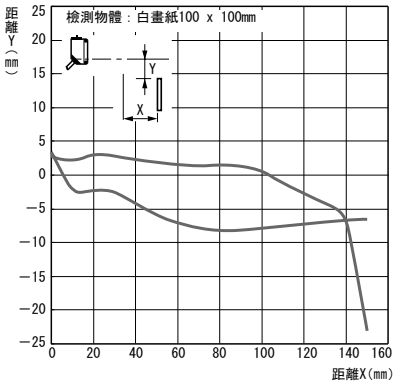


E3ZM-LS□1H (LS□6H)型左右方向

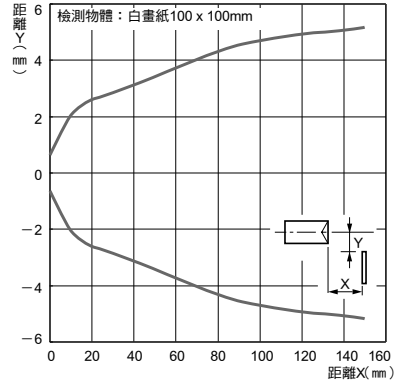


技術指南

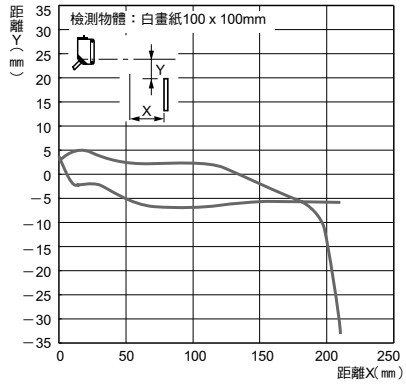
E3ZM-LS□2H (LS□7H)型上下方向



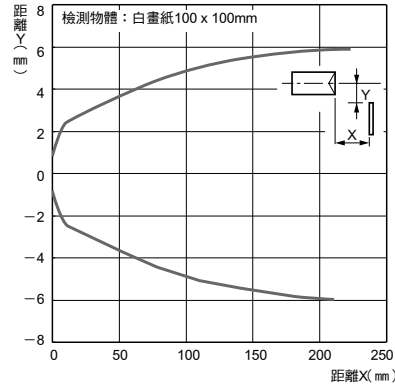
E3ZM-LS□2H (LS□7H)型左右方向



E3ZM-LS□4H (LS□9H)型上下方向



E3ZM-LS□4H (LS□9H)型左右方向



E3Z/E3ZM  
產品選擇指南

E3Z

E3ZM-C

E3ZM-B

E3ZM

E3Z-LT  
/LR/LL

E3Z

Easy Order

E3Z-LS

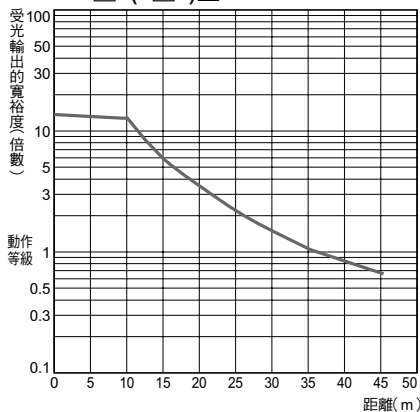
E3Z-L

E3Z-B

E3Z-G

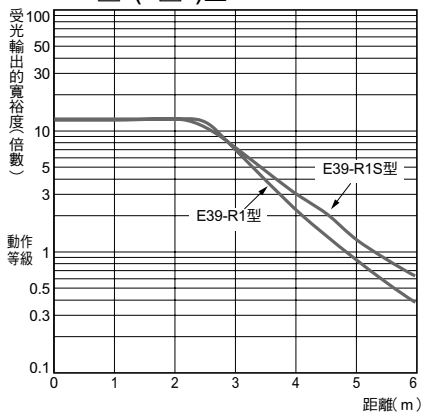
### 受光輸入-距離特性 透過型

#### E3ZM-T□1(T□6)型



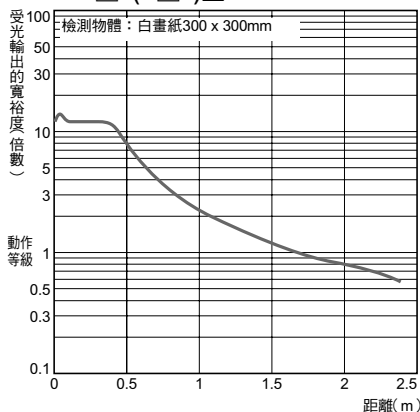
### 回歸反射型

#### E3ZM-R□1(R□6)型



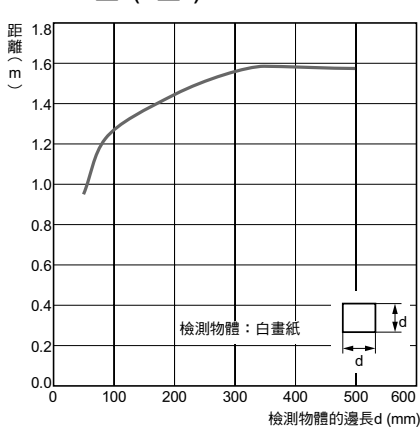
### 擴散反射型

#### E3ZM-D□2(D□7)型



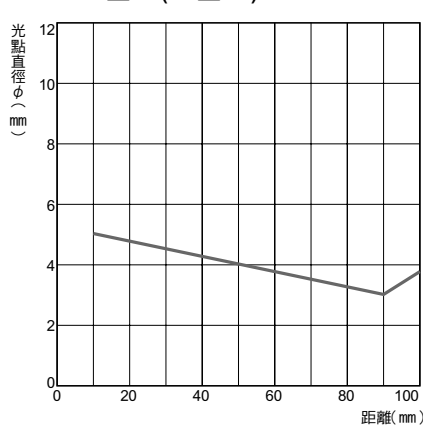
### 檢測物體的大小-距離特性 擴散反射型

#### E3ZM-D□2(D□7)型

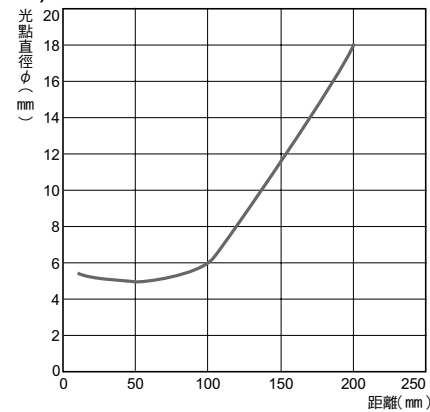


### 投光光點直徑-距離特性 BGS反射型

#### E3ZM-LS□1H(LS□6H)型



### E3ZM-LS□2H/LS□4H(LS□7H/LS□9H)型



感測器  
指南

光纖型

放大器分離型

放大器內藏型

內藏電源型

用途別

周邊機器

說明

技術指南

E3Z/E3ZM

產品選擇指南

E3Z

E3ZM-C

E3ZM-B

E3ZM

E3Z-LT

/LR/LL

E3Z

Easy Order

E3Z-LS

E3Z-L

E3Z-B

E3Z-G



# E3ZM

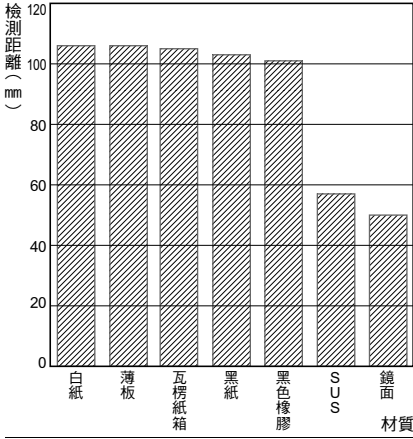
感測器  
指南

## 檢測距離—材質特性

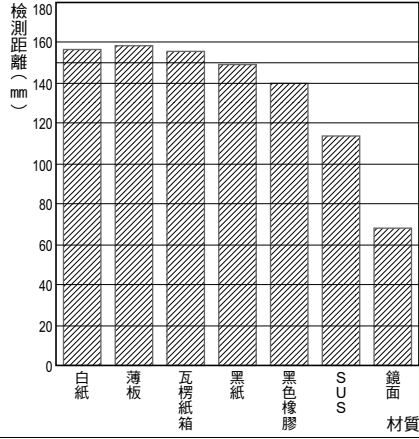
BGS反射型

光纖型

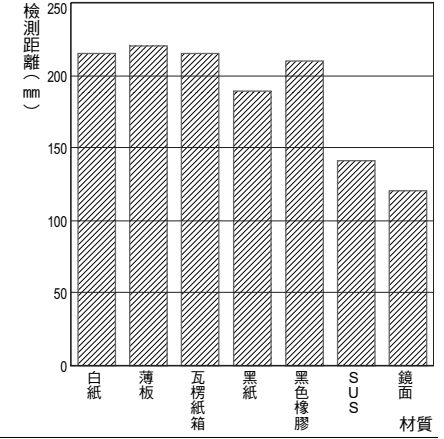
E3ZM-LS□1H(LS□6H)型



E3ZM-LS□2H(LS□7H)型



E3ZM-LS□4H(LS□9H)型



放大器分離型

放大器內藏型

內藏電源型

用途別

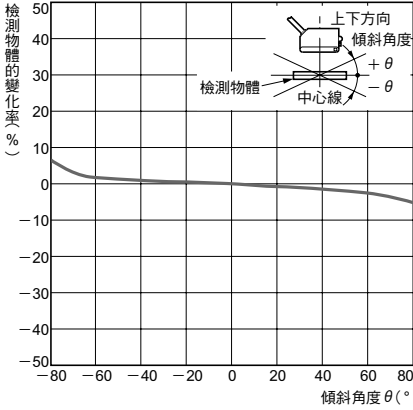
周邊機器

說明

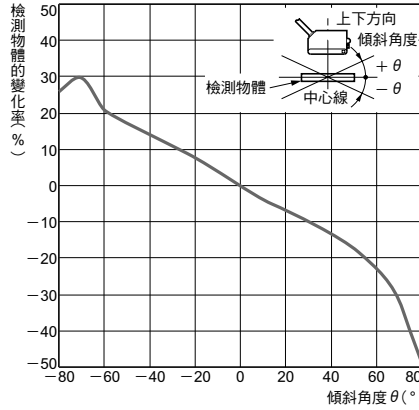
## 傾斜特性 上下

BGS反射型

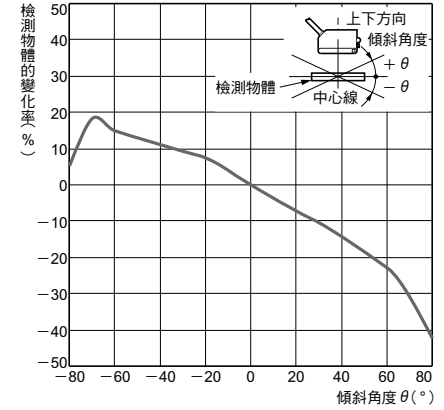
E3ZM-LS□1H(LS□6H)型



E3ZM-LS□2H(LS□7H)型



E3ZM-LS□4H(LS□9H)型

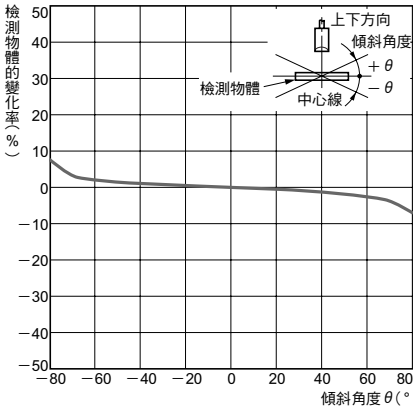


技術指南

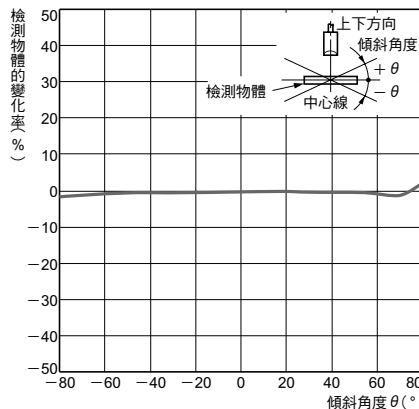
## 傾斜特性 右左

BGS反射型

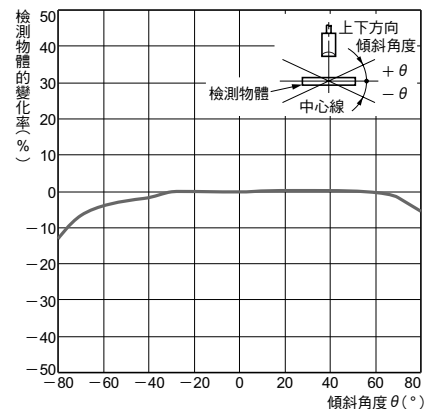
E3ZM-LS□1H(LS□6H)型



E3ZM-LS□2H(LS□7H)型



E3ZM-LS□4H(LS□9H)型



E3Z/E3ZM

產品選購指南

E3Z

E3ZM-C

E3ZM-B

E3ZM

E3Z-LT

/LR/LL

E3Z

Easy Order

E3Z-LS

E3Z-L

E3Z-B

E3Z-G

輸出入部份的回路圖

NPN輸出

型式	動作模式	時序圖	動作切換	輸出回路
E3ZM-T61型 E3ZM-T63型 E3ZM-T66型 E3ZM-T68型 E3ZM-R61型 E3ZM-R66型 E3ZM-D62型 E3ZM-D67型	入光時ON		開關L側 (LIGHT ON)	
	遮光時ON		開關D側 (DARK ON)	
E3ZM-T61-G0型 E3ZM-T63-G0型 E3ZM-T66-G0型 E3ZM-T68-G0型	—		—	
E3ZM-LS61H型 E3ZM-LS66H型 E3ZM-LS62H型 E3ZM-LS67H型 E3ZM-LS64H型 E3ZM-LS69H型	入光時ON		將桃紅色線 (2)連接至 棕色線(1)	
遮光時ON		將桃紅色線 (2)連接至 藍色線(3) 或將其開路		

感測器  
指南

光纖型

放大器分離型

放大器內藏型

內藏電源型

用途別

周邊機器

說明

技術指南

E3Z/E3ZM  
產品選購指南

E3Z

E3ZM-C

E3ZM-B

E3ZM

E3Z-LT  
/LR/LL

E3Z  
Easy Order

E3Z-LS

E3Z-L

E3Z-B

E3Z-G

# E3ZM

感測器  
指南

## PNP輸出

光纖型

放大器分離型

放大器內藏型

內藏電源型

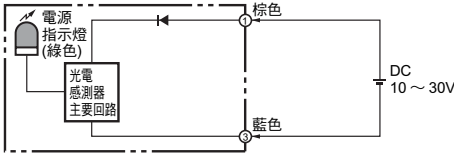
用途別

周邊機器

說明

技術指南

型式	動作模式	時序圖	動作切換	輸出回路
E3ZM-T81型 E3ZM-T83型 E3ZM-T86型 E3ZM-T88型 E3ZM-R81型 E3ZM-R86型 E3ZM-D82型 E3ZM-D87型	入光時ON		開關L側 (LIGHT ON)	
	遮光時ON		開關D側 (DARK ON)	

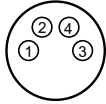


E3ZM-T81-G0型 E3ZM-T83-G0型 E3ZM-T86-G0型 E3ZM-T88-G0型	—		—	
E3ZM-LS81H型 E3ZM-LS86H型 E3ZM-LS82H型 E3ZM-LS87H型 E3ZM-LS84H型 E3ZM-LS89H型	入光時ON		將桃紅色線 (2)連接至 棕色線(1)	
	遮光時ON		將桃紅色線 (2)連接至 藍色線(3) 或將其開路	

### 接頭接腳配置

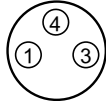
#### M8連接器型

#### M8接頭接腳配置



#### M8 3pin接頭中繼型

#### M8 3pin接頭接腳配置



E3Z/E3ZM  
產品選購指南

E3Z

E3ZM-C

E3ZM-B

E3ZM

E3Z-LT  
/LR/LL

E3Z  
Easy Order

E3Z-LS

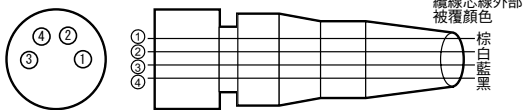
E3Z-L

E3Z-B

E3Z-G

### 關於連接用接頭(感測器I/O接頭)

#### M8-4極接頭



XS3F-E421-402-A型  
XS3F-E421-405-A型

XS3F-E422-402-A型  
XS3F-E422-405-A型

## 各部分名稱

## 感度旋鈕、動作模式切換開關型

透過型

E3ZM-T□□型 &lt;受光器&gt;

回歸反射型

E3ZM-R□□型

擴散反射型

E3ZM-D□□型

## 無調整型・投光器

BGS反射型

E3ZM-LS□□H型

透過型

E3ZM-T□□型 &lt;投光器&gt;

穩定指示燈(綠色)

動作指示燈(黃色)

感度調整旋鈕

動作切換開關

穩定指示燈(綠色)  
或投光器電源  
指示燈(綠色)動作指示燈(黃色)  
※投光器：未顯示感測器  
指南

光纖型

放大器分離型

放大器內藏型

內藏電源型

用途別

周邊機器

說明

技術指南

E3Z/E3ZM  
產品選購指南

E3Z

E3ZM-C

E3ZM-B

E3ZM

E3Z-LT  
/LR/LLE3Z  
Easy Order

E3Z-LS

E3Z-L

E3Z-B

E3Z-G

## E3ZM

## 正確使用須知

感測器  
指南

詳細內容敬請參閱共通注意事項以及選購時之注意事項。

光纖型

## 警告

為確保安全性，本產品無法用於直接或間接檢測人體之用途。  
請勿將本產品做為人體保護用的檢測裝置來使用。



放大器分離型

放大器內藏型

內藏電源型

## 注意

有可能會造成故障或起火的情形。  
故使用時請勿超過額定電壓值。



用途別

周邊機器

有可能會造成裝置損毀。  
嚴禁使用AC電源。



說明

否則有可能會造成零件損壞及保護機構劣化的情形。



技術指南

洗淨時請勿將高壓水集中在同樣位置噴灑。

可能有因為高溫環境而導致燙傷的危險。



## 安全上的要點

以下列出的項目為確保安全之相關注意事項，請務必遵守。

## 關於使用環境

請勿將本產品使用於具有爆炸性氣體、易燃性氣體的場所。

## 接頭的連接

插拔接頭時，請務必握持接頭套的部分。

使用 XS3F 型時，請務必用手鎖合固定工具，並且避免用鉗子鎖合。

若鎖合不夠確實時，將使得保護機構無法發揮功能，或是容易因為震動而造成鬆脫，正確的鎖合扭力為 0.3~0.4N·m。  
欲使用其他市售的接頭時，請務必遵守該接頭廠商所建議的使用條件、以及建議的鎖合扭力等。

## 關於負載

使用時負載必須小於額定規格。

## 低溫環境

有造成凍傷之虞，在低溫環境下請勿直接用手觸摸金屬表面。

## 感度旋鈕、切換開關的回轉扭力

請將扭力調整為 0.06N·m 以下。

## 油環境

請勿在油環境使用。否則有可能會造成零件損壞及保護機構劣化的情形。

## 改造

請勿拆解或是擅自維修・改裝本裝置。

## 戶外使用

請勿在日光直射的場所使用本機器。

## 清潔

使用有機溶劑（稀釋劑、酒精等）將會造成光學特性或保護機構劣化，因此請避免用於本產品。

## 關於清洗

使用高濃度的洗淨劑將會導致故障，因此請避免用於本產品。  
又，請避免噴灑超過規定值的高壓水時，否則將會造成保護機構劣化。

## 表面溫度

有燙傷之虞，感測器會依使用條件不同，因而造成表面溫度升高，操作或洗淨時必須特別注意。

E3Z/E3ZM  
產品選購指南

E3Z

E3ZM-C

E3ZM-B

E3ZM

E3Z-LT  
/LRLLE3Z  
Easy Order

E3Z-LS

E3Z-L

E3Z-B

E3Z-G

## 使用注意事項

請勿在超過額定規格之周遭環境下使用。

請勿於下列設置場所中使用。

- ① 直接受到日光照射之場所
- ② 高溼度、可能產生結露的場所
- ③ 具有腐蝕性氣體的場所
- ④ 可能會讓本體直接承受震動或衝擊的場所

### 連接、安裝方式

- ① 最大電源電壓為DC30V，通電前請確認電源電壓低於最大電源電壓。
- ② 若電力線、動力線和光電開關的配線採用同一個配管或是收納在同一個線槽時，有可能會因為電磁感應，因而造成誤動作或裝置損壞，因此，原則上必須使用其他配線或是隔離線。
- ③ 將纜線延長時，請使用0.3mm<sup>2</sup>以上、以及長度小於100m的線。
- ④ 請勿強力拉扯纜線部分。
- ⑤ 安裝光電開關時，如使用錘子等的敲打，有可能會破壞防水功能，因此必須特別注意。另外請使用M3的螺絲。
- ⑥ 請使用安裝金具(另售)，並選擇平坦的一面作為安裝面。
- ⑦ 請務必先行切斷電源後，再插入或拔除接頭。

### 關於電源

使用市售的開關控制器時，請將FG(系統地·大地端子)接地後再行使用。

### 關於電源重置時間

開啟電源後，可檢測出光電開關的時間為100ms，因此請在開啟電源100ms以後再使用後續的裝置，當負載與光電開關分別連接至不同的電源時，請務必先開啟光電開關的電源。

### 關於電源的種類

若在關閉電源時發生輸出脈衝，建議 您先將負載或負載線的電源關閉。

### 關於負載短路保護

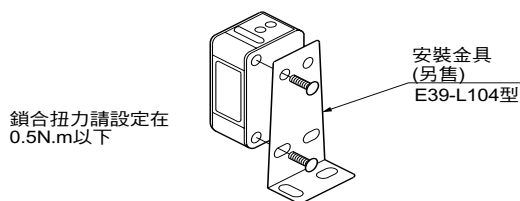
本機型配備負載短路保護功能，因此嚴禁將負載短路，請勿讓超出額定值的電流通過輸出端，一旦發生負載短路時，輸出會被關閉，因此請重新檢討配線後，再重新啟動電源，此時短路保護功能就會被重置，又，當通過的電流超過額定負載電流的1.8倍時，負載短路保護會啟動，若使用C負載時，突入電流必須小於額定負載電流的1.8倍。

### 關於耐水性

請避免在水中、雨中以及戶外使用本產品。

請視為產業廢棄物來進行處理。

### 安裝圖



### 耐洗淨劑·耐殺菌劑·耐藥品性

- 確保對於一些代表性的洗淨劑·殺菌劑具備的性能，本產品有可能會因為洗淨劑·殺菌劑·其他藥品的種類，而無法發揮功能，請參閱下表後再行使用。
- 針對下表所示的種類，對 E3ZM 型的耐洗淨劑·耐殺菌劑性能進行試驗，當您在檢討所使用的洗淨劑·殺菌劑時，請參閱本頁。

分類	商品名稱	濃度	溫度	時間
藥品	氫氧化鈉 NaOH	1.5%	70°C	240h
	氫氧化鈣 KOH	1.5%	70°C	240h
	磷酸 H <sub>3</sub> PO <sub>4</sub>	2.5%	70°C	240h
	次氯酸鈉(sodium hypochlorite) NaClO	0.3%	25°C	240h
	過氧化氫 H <sub>2</sub> O <sub>2</sub>	6.5%	25°C	240h
鹼性泡洗淨劑	Topax 66s (Ecolab製)	3.0%	70°C	240h
酸性泡洗淨劑	Topax 56 (Ecolab製)	5.0%	70°C	240h
殺菌劑	硫黃Active 90 (Ecolab製)	1.0%	25°C	240h
	TEK121 (ABC Compounding製)	1.1%	25°C	240h

註. 表示根據表中的溫度，浸泡在上述藥品、洗淨劑、殺菌劑中 240 小時，絕緣阻抗達到100M，且本產品通過試驗。

感測器  
指南

光纖型

放大器分離型

放大器內藏型

內藏電源型

用途別

周邊機器

說明

技術指南

E3Z/E3ZM  
產品選購指南

E3Z

E3ZM-C

E3ZM-B

E3ZM

E3Z-LT  
/LR/LLE3Z  
Easy Order

E3Z-LS

E3Z-L

E3Z-B

E3Z-G

# E3ZM

## 外觀尺寸

**CAD資料** 附有此標記之產品另備有2D之CAD圖示與3D之CAD資料。  
 相關CAD資料可於OMRON Industrial Web網路(<http://www.fa.omron.co.jp>)下載。

(單位：mm)

感測器  
指南

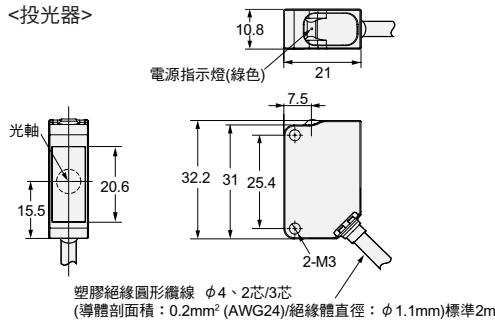
### 本體

光纖型

#### 透過型 纜線引出型

- E3ZM-T61(-G0)型
- E3ZM-T81(-G0)型
- E3ZM-T63(-G0)型
- E3ZM-T83(-G0)型

**CAD資料**



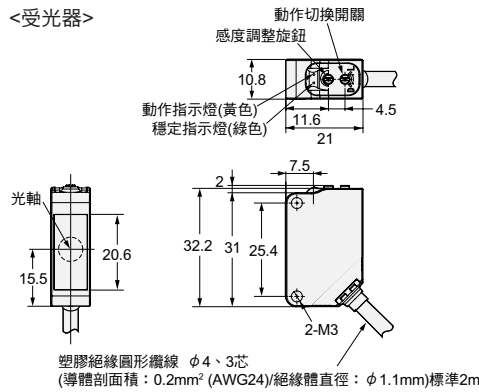
內藏電源型

用途別

周邊機器

說明

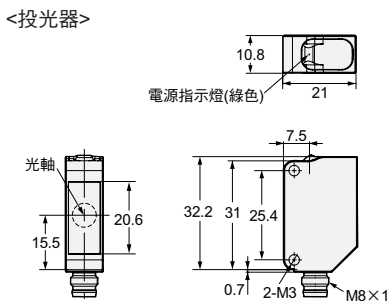
技術指南



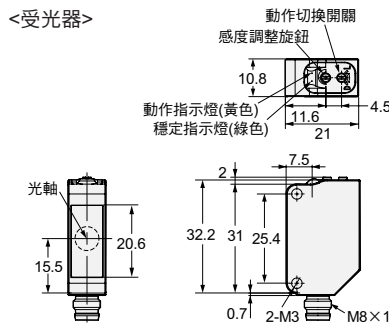
**CAD資料**

#### 透過型 連接器型

- E3ZM-T66(-G0)型
- E3ZM-T86(-G0)型
- E3ZM-T68(-G0)型
- E3ZM-T88(-G0)型



端子編號	規格
1	+V
2	投光停止輸入 (僅-G0)
3	0V
4	—



端子編號	規格
1	+V
2	—
3	0V
4	輸出

E3Z/E3ZM  
 產品選擇指南

E3Z

E3ZM-C

E3ZM-B

E3ZM

E3Z-LT  
 /LRLL

E3Z  
 Easy Order

E3Z-LS

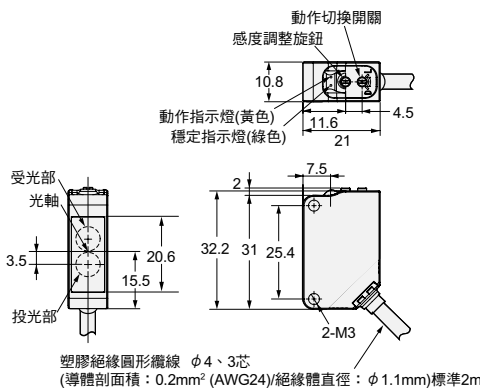
E3Z-L

E3Z-B

E3Z-G



回歸反射型  
纜線引出型  
E3ZM-R61型  
E3ZM-R81型



CAD資料

感測器  
指南

光纖型

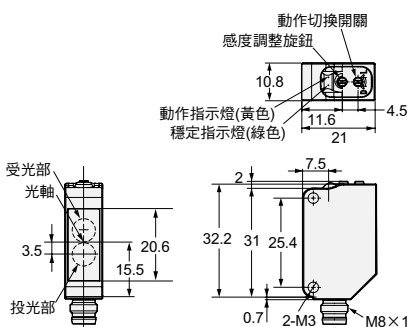
放大器分離型

放大器內藏型

內藏電源型

用途別

回歸反射型  
ウsアオセケヤ  
E3ZM-R66型  
E3ZM-R86型



端子編號	規格
1	+V
2	—
3	0V
4	輸出

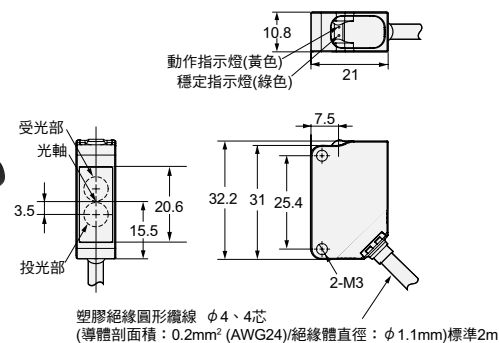
CAD資料

周邊機器

說明

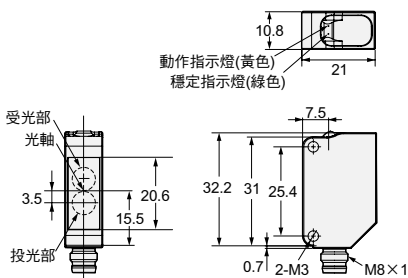
技術指南

BGS反射型  
纜線引出型  
E3ZM-LS61H型  
E3ZM-LS62H型  
E3ZM-LS64H型  
E3ZM-LS81H型  
E3ZM-LS82H型  
E3ZM-LS84H型



CAD資料

BGS反射型  
ウsアオセケヤ  
E3ZM-LS66H型  
E3ZM-LS67H型  
E3ZM-LS69H型  
E3ZM-LS86H型  
E3ZM-LS87H型  
E3ZM-LS89H型



端子編號	規格
1	+V
2	動作切換
3	0V
4	輸出

CAD資料

E3Z/E3ZM  
產品選購指南

E3Z

E3ZM-C

E3ZM-B

E3ZM

E3Z-LT  
/LR/LL

E3Z  
Easy Order

E3Z-LS

E3Z-L

E3Z-B

E3Z-G