

F3W-D

小型且耐互相干擾，最適合使用於各種零件之揀選。

- 可設置於零件架，並透過指示燈指示零件的取出順序。具備防呆功能。
- 在產品系列中新增單導線直接連接型
- 可使用內建的LED顯示或外接式揀選(picking)指示燈



安全感測器/
區域感測器

感測器
指南

安全感測器

安全應用
控制器

安全繼電器

區域感測器

說明

技術指南

特長

檢測距離3m

可選擇喜好的模式
(亮燈/閃爍/來回亮燈/交叉亮燈)

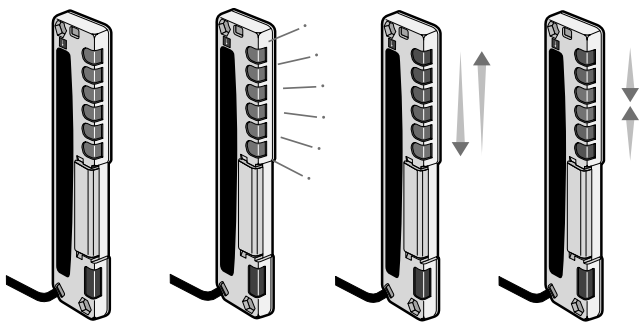
- 採用6個LED **超高亮度**
- 選擇顯示速度 **低速/高速**

點亮

閃爍

來回亮燈

交叉亮燈



可連接外接式揀選指示燈

可直接連接揀選感測器，可安裝於清晰度佳的場所。



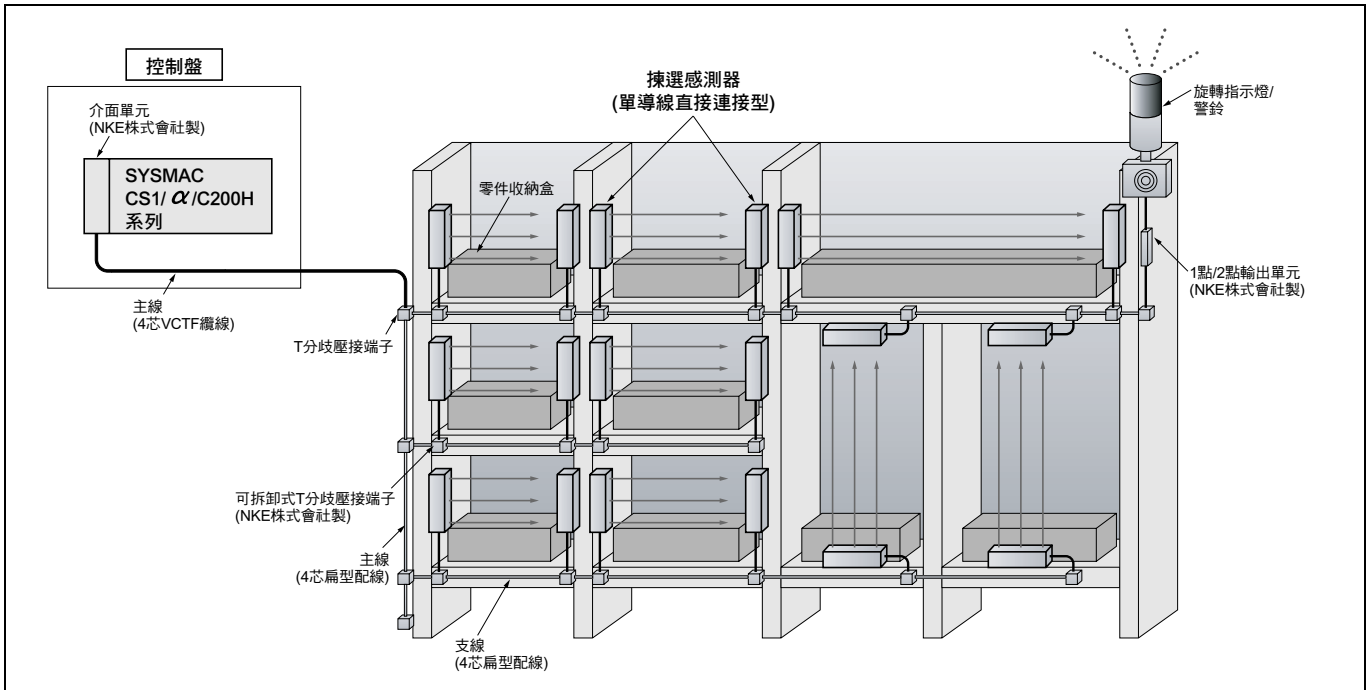
F3W-D

F3WN-X

F3W-
A/B/C

單導線直接連接型可節省揀選系統的配線

1台單導線介面單元可連接最大為64bit的揀選感測器。



安全感測器/
區域感測器

感測器
指南

安全感測器

安全應用
控制器

安全繼電器

區域感測器

說明

技術指南

種類

(有◎記號者為標準機種，無記號者(訂購生產機種)之交貨日期請向經銷商洽詢。)

本體 □ 紅外線

檢測方式	形狀	連接方式 (纜線長)	檢測距離	光軸		檢測區域 (mm)	輸出型式	外接式 指示燈	型式
				間距	數量				
透過型		導線引出型 (5m)	3m	25mm	5	100	NPN集極 開路	—	◎F3W-D052A型 *2
		端子中繼型 (2m)						可	F3W-D052AP型 *2
		導線引出型 (2m)						—	◎F3W-D052B型 *2、3
								可	F3W-D052BP型 *2、3
單導線系統 直接連接型 *1	—	◎F3W-D052U型							
	可	F3W-D052UP型							

*1. 所謂單導線系統係是由NKE株式會社與黑田精工株式會社所共同開發的節省配線系統。
 *2. 亦備有PNP型，型式為導線引出型的「A」→「C」，接頭中繼型的「B」→「D」。(例：F3W-D052C型)
 *3. 適用的接頭纜線為XS2F-D521-□G0型，但芯線的外被顏色各有不同，請特別注意，請參閱第1213頁

配件(另售)

安裝金具

形狀	型式	數量	備註
	F39-L10型	2個	L形安裝金具 ※附有安裝用螺絲
	F39-L11型	2個	平形安裝金具 ※附有安裝用螺絲


保護金具

形狀	型式	數量
	F39-L12型	投光器用 受光器用 各1個 ※附有安裝用螺絲


F3W-D
F3WN-X
F3W-A/B/C

F3W-D

Y形接頭 插頭/插座(兩側接頭)

形狀	全長	型式	數量
	2m	XS2R-D526-S001-2型	1個
	5m	XS2R-D526-S001-5型	1個

Y形接頭 插頭/插座 無纜線

形狀	型式	數量	備註
	XS2R-D526-S003型	1個	連接纜線 ・ 兩側接頭 XS2W型系列 ・ 單側接頭 XS2F型系列 4芯型

單導線直接連接型周邊裝置

種類	形狀	型式	數量	備註
平面纜線		◎SCA1-4F10型	1個	4×0.75mm ² 100m
延長用壓接接頭		SCN1-TH4E型	1個	—
T分歧壓接端子		◎SCN1-TH4型	1個	—

NKE株式會社製單導線系統的週邊裝置

種類	形狀	型式	備註
C200H型系列/CS1用單導線介面模組		OMC02-HUW-Z285型	對象的可程式控制器為 C200H/HS型 C200HE/G/X型 CS1型
1點/DC輸入單元		L6S-H1F20-Z285型	小點數分散單元
2點/DC輸入單元		L6S-H2F20-Z285型	
1點電晶體輸出單元		L6P-H1B20-Z285型	
2點電晶體輸出單元		L6P-H2B20-Z285型	
1點DC輸入/1點電晶體輸出單元	L6X-H2FB20-Z285型		
可拆卸式T分歧壓接端子		MAF-S407FO型	—
	終端用 	MAF-S407FEO型	
	插頭 	MAF-P405CO型	

NKE株式會社製單導線介面的規格/額定規格

項目	型式	OMC02-HUW-Z285型
傳送方式		雙向分割多重傳送方式
同步方式		位元同步方式
傳送步驟		單導線協定
傳送速度		7.35kbps(Z12)
傳送距離		主線100m+支線20m
傳送延遲		128點：66ms以下、256點：120ms以下
連接方式		多點下載(Multi-drop)方式
I/O點數		128點/256點
連接台數		揀選感測器：64位元
連接線		主線的D、G線：2mm ² 以上 支線：0.75mm ² Flat Cable

註. 關於單導線介面的詳細內容請洽詢NKE株式會社

安全感測器/
區域感測器

感測器
指南

安全感測器

安全應用
控制器

安全繼電器

區域感測器

說明

技術指南

F3W-D

F3WN-X

F3W-A/B/C

額定/性能

項目	檢測方式 型式	透過型		
		F3W-D052A(P)型*1	F3W-D052B(P)型*1	F3W-D052U(P)型*1
檢測距離		3m (LONG模式：1~3m、SHORT模式：0.05~1m開關切換) ※出貨時的初始值為SHORT模式		
光軸間距		25mm		
光軸數		5光軸		
檢測區域		100mm		
標準檢測物體		φ 35mm以上的不透明物體		
光源(發光波長)		紅外線發光二極體(860nm)		
電源電壓		DC24V±10% 漣波(p-p) 10%以下	DC24V±10%漣波(p-p) 10%以下 (由單導線系統供應電源，亦可由其他電源供應)	
消耗電力		投光器：0.6W以下、受光器：0.7W以下	投光・受光器：各為0.6W以下	
控制輸出		負載電源電壓DC30V以下、負載電流100mA以下(殘留電壓1V以下) NPN集極開路輸出 入光時ON/ 遮光時ON 開關切換式	傳送輸出 (輸出位址可由SW3控制輸出位址的設定開關來進行設定)	
揀選指示輸入		透過有接點或無接點輸入來進行的集極開路方式 點亮輸入電壓：0~2V 燈閃爍時的輸入電壓：開路(漏電流小於0.1mA)	傳送輸入 (輸入位址可由SW2指示輸入位址的設定開關來設定)	
保護回路		電源逆接保護、輸出短路保護、防止互相干擾功能(頻率切換開關方式)		
應答時間		動作・復歸：各10ms以下	動作・復歸：各39ms (64位元)/ 各66ms (128位元)/ 各120ms (256位元)以下 *2	
指示燈	受光器	動作指示燈(橘色)、穩定入光指示燈(綠色)、揀選指示燈(橘色)6個燈、直接連接型為傳送指示燈(橘色) *3		
	投光器	動作指示燈(綠色)、不同頻率指示燈(綠色)、揀選指示燈(橘色)6個燈、直接連接型為傳送指示燈(橘色) *3		
環境溫度範圍		動作時：-10~+55°C、保存時：-20~+70°C(不可結冰、結露)		
環境濕度範圍		動作時、保存時：各30~95% RH (不可結冰或結露)		
絕緣阻抗		20MΩ 以上(使用DC500V Mega)		
耐電壓		AC1,000V 50/60Hz 1min		
振動(耐久性)		10~50Hz 複振幅為1.5mm X、Y、Z各方向2h		
衝擊(耐久性)		500m/s ² X、Y、Z各方向3次		
保護構造		IEC規格IP62(操作外蓋關閉的狀態下)		
連接方式		導線引出型 (標準纜線長5m) *4	端子中繼型(標準纜線長2m) *4 (M12、5極端子)	導線引出型 (標準纜線長2m)
重量(包裝狀態)		約360g	約230g	約220g
材質	外殼・顯示窗	ABS		
	鏡片部	壓克力		
	操作外蓋	尼龍(PA6)		
附屬品	使用說明書			

*1. F3W-D052□P型的投光器中配備有下表所示的外部揀選顯示輸出線。

項目	型式	F3W-D052AP型、F3W-D052BP型、F3W-D052UP型
連接方式		出線式(標準纜線長度300mm)
電氣規格		輸出電流：50mA以下 輸出電壓：感測器的電源電壓固定

*2. 回應時間包含傳送延遲時間。

*3. 傳送指示燈的顯示狀態與表示匯流排(Bus)的傳送狀態。

*4. 纜線長度亦備有下列數種。

關於標準價格請另行洽詢OMRON。

F3W-D052A(P)型：2m、7m

F3W-D052B(P)型：1m、3.5m

安全感測器/
區域感測器感測器
指南

安全感測器

安全應用
控制器

安全繼電器

區域感測器

說明

技術指南

F3W-D

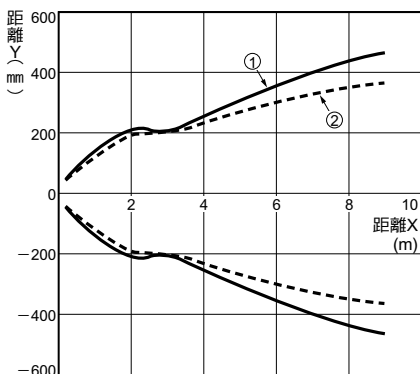
F3WN-X

F3W-
A/B/C

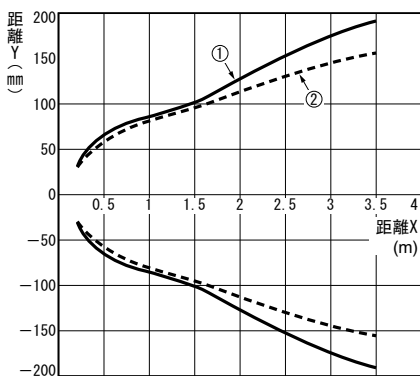
F3W-D

特性曲線(代表範例)

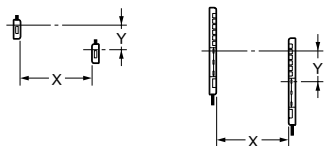
平行移動特性 LONG模式



SHORT模式

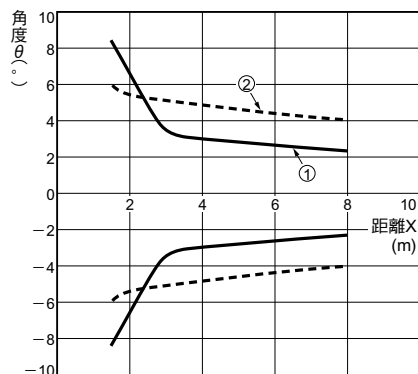


①水平方向的移動特性 ②垂直方向的移動特性

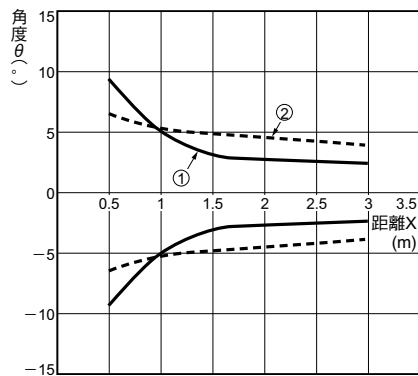


角度特性

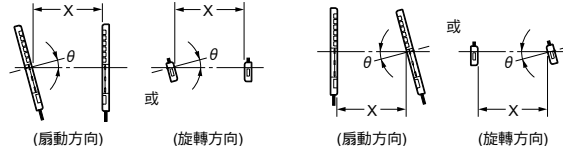
LONG模式：扇動方向



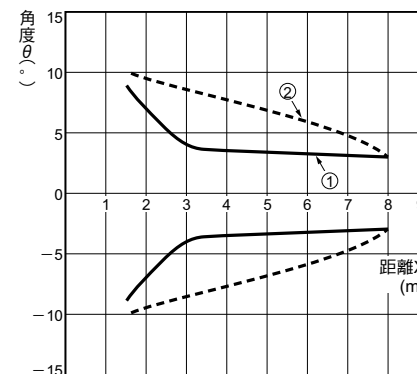
SHORT模式：扇動方向



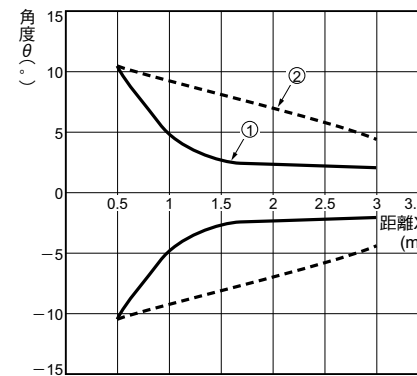
①投光器的角度特性 ②受光器的角度特性



LONG模式：旋轉方向



SHORT模式：旋轉方向



F3W-D

F3WN-X

F3W-A/B/C

輸出入部份的回路圖

NPN集極開路輸出

型式	動作模式	時序圖	模式切換開關	輸出回路
F3W -D052A型 F3W -D052AP型 F3W -D052B型 F3W -D052BP型	遮光時ON (1個光軸以上遮光時ON 所有光軸入光時OFF)	<p>所有光軸入光時 1個光軸以上遮光時</p> <p>動作指示燈(橘色) 亮燈 熄燈</p> <p>控制輸出 ON OFF</p> <p>負載(繼電器等) 動作 復歸</p>	D · ON (DARK ON)	<p>註：○裡的數字表示端子中繼型的接腳編號。 * 1.一點鎖線內只有F3W-D052AP-L/BP-L型 * 2.○裡的數字表示外部揀選指示輸出之接腳編號。</p>
	入光時ON (所有光軸入光時ON 1個光軸以上遮光時OFF)	<p>所有光軸入光時 1個光軸以上遮光時</p> <p>動作指示燈(橘色) 亮燈 熄燈</p> <p>控制輸出 ON OFF</p> <p>負載(繼電器等) 動作 復歸</p>	L · ON (LIGHT ON)	<p>揀選指示輸入與揀選指示燈以及外部揀選指示輸出的關係如下所示，利用SW1揀選顯示模式切換，可選擇全部亮燈、全部閃爍、來回亮燈、交叉亮燈等任一項。 亦可選擇外部揀選指示是否要亮燈或閃爍。</p> <p>揀選指示輸入 公開 0V</p> <p>揀選指示燈(橘) 亮燈 熄燈</p> <p>外部揀選顯示輸出 ON OFF</p>

安全感測器/區域感測器

感測器指南

安全感測器

安全應用控制器

安全繼電器

區域感測器

說明

技術指南

單導線傳送輸出

型式	動作模式	時序圖	模式切換開關	輸出回路
F3W -D052U型 F3W -D052UP型	遮光時ON (1個光軸以上遮光時ON 所有光軸入光時OFF)	<p>所有光軸入光時 1個光軸以上遮光時</p> <p>動作指示燈(橘色) 亮燈 熄燈</p> <p>單導線輸出 ON OFF</p>	D · ON (DARK ON)	<p>* 1.一點鎖線內僅有F3W-D052UP-L型 * 2.○裡的數字表示外部揀選指示輸出之接腳編號。</p>
	入光時ON (所有光軸入光時ON 1個光軸以上遮光時OFF)	<p>所有光軸入光時 1個光軸以上遮光時</p> <p>動作指示燈(橘色) 亮燈 熄燈</p> <p>單導線輸出 ON OFF</p>	L · ON (LIGHT ON)	<p>揀選指示輸入與揀選指示燈以及外部揀選指示輸出的關係如下所示，利用SW1揀選顯示模式切換，可選擇全部亮燈、全部閃爍、來回亮燈、交叉亮燈等任一項。 指示輸入位址可由SW2進行設定。</p> <p>揀選指示輸入 (傳送輸入) ON OFF</p> <p>揀選指示燈(橘色) 亮燈 熄燈</p> <p>外部揀選顯示輸出 ON OFF</p>

F3W-D

F3WN-X

F3W-A/B/C

F3W-D

設定方法

NPN集極開路輸出型

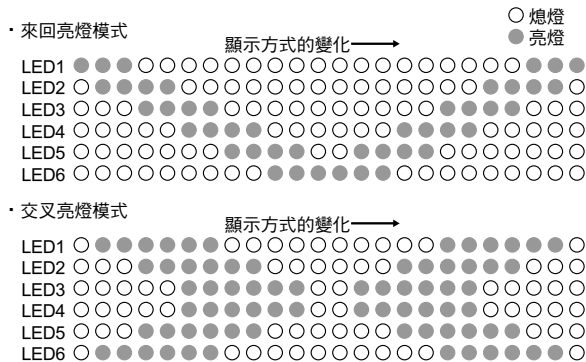
SW1模式的切換

<投光器>

SW1	內容	OFF(左) ■	ON(右) □
1	FLASH PATTERN (揀選顯示模式的切換)	請參閱下表 *1	
3	FLASH TIME *2 (揀選指示燈亮燈模式的切換)	SLOW (低速)	FAST (高速)
4	EXT FLASH PATTERN (外部揀選顯示模式的切換) *3	點亮	閃爍
5	NC	—	—
6	FREQUENCY (頻率切換) *4	A (A頻率)	B (B頻率)

*1. SW1揀選顯示模式的切換

SW1	SW 1-1	SW 1-2	點亮模式
OFF	OFF	OFF	全部亮燈 (6個指示燈全部進入亮燈的狀態)
ON	OFF	OFF	全部閃爍 (6個指示燈全部同時進入閃爍的狀態)
OFF	ON	ON	來回亮燈 (2個指示燈一上一下來回亮燈)
ON	ON	ON	交叉亮燈 (指式燈像集中在中心點處亮燈)



- *2. 可切換揀選顯示模式下的全部閃爍/來回亮燈/交叉亮燈，以及外部揀選顯示模式下的熄燈速度，熄燈速度依顯示模式而定。
- *3. 僅適用於F3W-D052□P-L型(投光器)
- *4. 防止互相干擾功能
利用頻率切換鍵，可將投光頻率切換為A、B 2種，若將2台感測器設定為不同的投光頻率時，可防止因彼此光線的相互作用而產生錯誤動作。

單導線直接連接型

位址設定

- 在SW2(投光器、受光器)設定揀選指示輸入的位置。
- 在SW3(受光器)設定控制輸出的位址。

- ON側所設定的開關位址數總和即為設定的位址。(右圖的位址為22)
- 成對使用的投光器、受光器，其揀選指示輸入的位址，必須設定為相同的數字。

SW2、SW3		位址數
1	○	- 1
2	■	- 2
3	■	- 4
4	■	- 8
5	■	- 16
6	■	- 32
7	■	- 64
8	■	- 128

關於傳送狀態

傳送指示燈的顯示狀態與表示匯流排(Bus)的傳送狀態。

閃爍：正常、亮燈或閃爍：傳送異常
另外，只有1個揀選指示燈閃爍時，亦表示為傳送異常。

<受光器>

SW1	內容	OFF(左) ■	ON(右) □
1	FLASH PATTERN (揀選顯示模式的切換)	請參閱下表 *1	
3	FLASH TIME *2 (揀選指示燈亮燈模式的切換)	SLOW (低速)	FAST (高速)
4	動作模式切換	D · N	L · N
5	檢測距離(感度)切換	LONG (1~3m)	SHORT (0.05~1m)
6	FREQUENCY (頻率切換) (僅適用於F3W-D052U□型) *4	A (A頻率)	B (B頻率)

關於重量

系統上F3W-D052U型的重量，相當於1對投光器與受光器，即為1台終端裝置的份量。

關於ID

ID的設定可於投光器及受光器上個別進行。
投光器... 揀選指示輸入位址的設定值即為ID位址。
受光器... 控制輸出位址的設定值即為ID位址。
註. ID係指檢測斷線位置用的識別編號。

電源接頭

欲降低遠端部分的電源電壓時，請考慮採用區域電源方式(其他電源)。

各部份名稱

NPN集極開路輸出型

投光器

F3W-D052A(P)-L型
F3W-D052B(P)-L型

受光器

F3W-D052A(P)-D型
F3W-D052B(P)-D型

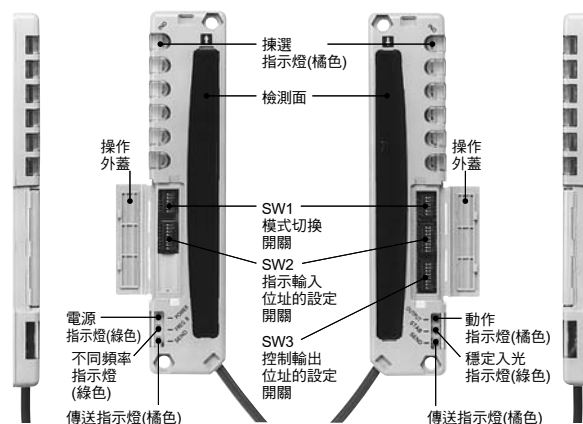
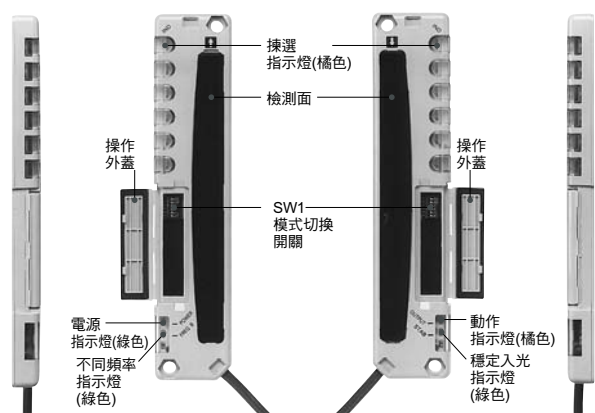
單導線直接連接型

投光器

F3W-D052U(P)-L型

受光器

F3W-D052U(P)-D型



正確使用須知

詳細內容請參閱共通注意事項以及選購時之注意事項。

警告

本裝置無法作為沖床的安全裝置或其他保護人身安全的裝置使用。



- (1) 使用沖床機械、捲筒機械、紡織裝置、製棉機械、機械手臂等時，不可將本裝置作為保護作業員的手或身體其他部位為目的的安全裝置。
- (2) 本產品無關於安全性，產品所規劃的使用用途為檢測出是否侵入作業員的作業區域、或是位置不固定的製品。
- (3) 使用本製品並外銷至海外時，針對在海外所發生的「法律」以及「製造者責任」的相關問題，本公司不負擔任何責任。

注意

若靠近F3W-D型使用時，為了避免因為互相干擾而造成錯誤動作，請務必遵守「防止互相干擾之相關事項」。參閱右述內容

安全上的要點

●使用環境

- 請勿於充滿發火性、爆炸性的空氣環境中使用。
- 請勿在水中使用。
- 請勿自行拆解、修理、或改造本製品。
- 進行設置或更換作業前，請務必先切斷系統的電源。

使用注意事項

請勿在超過額定規格之氣體環境與環境下使用。

●設計時

防止互相干擾之相關事項

①防止2組感測器互相干擾

請使用頻率切換開關，將2組感測器設定為不同的頻率。若未使用防止互相干擾功能時(設定為相同頻率的感測器之間)，由於其他投光器的光線入光會造成錯誤動作的產生，請多加注意。

另外，防止互相干擾功能無法防止和其他型式的光電感測器之間發生互相干擾的情形。

②防止3組以上的感測器互相干擾

將3組以上的感測器靠近使用時，可能會因為互相干擾而造成錯誤動作的產生，請執行下列方法當作避免互相干擾的方法，並確認是否有互相干擾的情形，當距離(感度)設定為LONG時，很容易會由於干涉光而受到影響，若使用時成對之投光·受光器間的距離為1m以內時，請在設定在SHORT的狀態下使用。

安全感測器/
區域感測器

感測器
指南

安全感測器

安全應用
控制器

安全繼電器

區域感測器

說明

技術指南

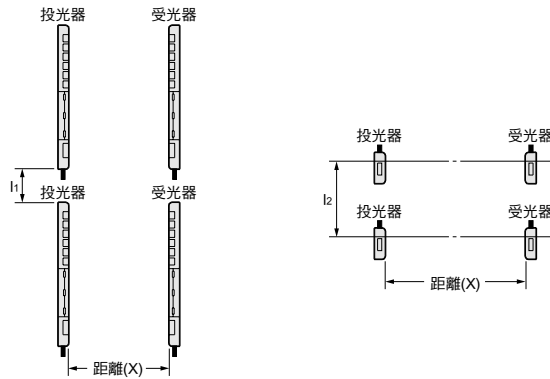
F3W-D

F3WN-X

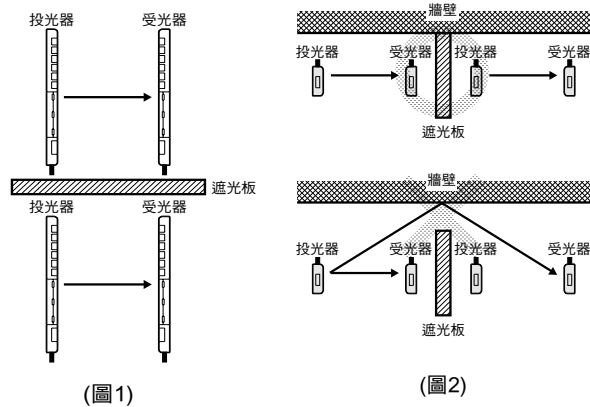
F3W-
A/B/C

- 使用時請將鄰近且被設定為同頻率之感測器的距離隔開 l_1 與 l_2 [=平行移動的特性範圍約1.5倍以上]後再行使用，以避免互相干擾。

採取上下排列方式時(上下配置) 採取左右排列方式時(左右配置)



- 請設置遮光板等，以避免來自其他被設定為相同頻率的投光器之光線射入。(圖1)
- 另外，有可能由於相鄰的壁面或地板等所產生的反射，而將遮光板採取迂迴設置，因此，請設置遮光板以遮蔽反射光。(圖2)



● 配線時

連接相關事項

- 通電前請確認電源電壓小於最大電壓。
- 請務必連接同步線。
- 為了避免金屬碎屑進入端子內部，在進行配線作業時請特別注意。
- 錯誤配線可能會造成機器損傷。另外，請考慮線長及配置，以避免端子或電線鬆脫。
- 請務必在操作外蓋關閉的狀態下使用。
- 若使用過大的力量來操作模式切換開關時，可能會造成裝置的損壞，請使用5N以下的力量來進行操作。

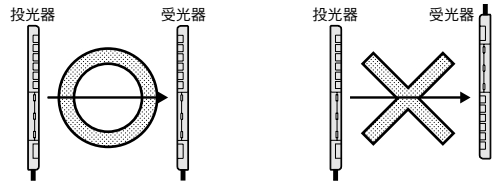
關於電纜

請將彎曲半徑設置為25mm以上。

● 安裝時

關於安裝

- 設置時請避免讓揀選感測器的指向角射入太陽光、螢光燈、或白熱燈等強烈的光線。
- 安裝區域感測器時，若使用鐵鎚等來敲擊的話，可能會造成內部機構的損壞。
- 請將投光器、受光器同時朝向拉線方向設置。(請參閱下圖)

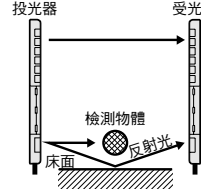


- 安裝本體時請使用M4螺絲。
- 安裝外殼時，請將鎖合扭力設定為 $1.2N \cdot m$ 以下。

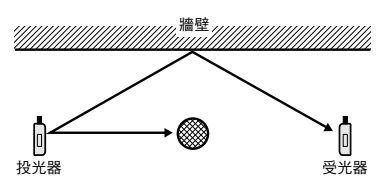
壁面・地板造成的反射

若採取下列設置方式時，可能會由於由於地板所造成的反射光而導致無法遮光的情形發生。另外，若側面有牆壁等時也有相同的情形，請事前確認被檢物體在此種狀態是否可正常動作。

側面圖



俯視圖



● 調整時

關於動作顯示/穩定顯示

- 下圖所示為不同的受光量下的指示燈狀態。
- 請設置為入光狀態下穩定指示燈亮燈。

	受光量	穩定入光顯示 (綠色)		動作顯示 (橘色)	
		L·ON	D·ON	L·ON	D·ON
穩定入光區 *	高	亮燈	亮燈	亮燈	熄燈
不穩定入光區	中	熄燈	亮燈	亮燈	熄燈
	低	熄燈	熄燈	熄燈	亮燈

* 若設定為穩定入光區，即使設置後環境發生變化(溫度、電壓、灰塵、設定偏差等)，亦能提高可靠性。
使用於無法獲得穩定入光區之用途時，請注意環境的變化。

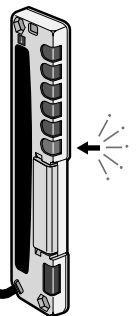
錯誤顯示

F3W-D052型(揀選感測器)系列只有1種錯誤顯示模式。

在錯誤顯示模式狀態下，感測器的受光器在右圖箭號所示的指示燈會閃爍。此時的錯誤內容為同步錯誤。

可能的狀況有以下幾種，

1. 未連接同步線
2. 同步線和其他線短路
3. 使用單導線版(F3W-D052U型)時，表示並未進行單導線通訊。



安全感測器/區域感測器

感測器指南

安全感測器

安全應用控制器

安全繼電器

區域感測器

說明

技術指南

F3W-D

F3WN-X

F3W-A/B/C

外觀尺寸

CAD資料 附有此標記之產品另備有2D之CAD圖示與3D之CAD資料。
 相關CAD資料可於OMRON Industrial Web網站(<http://www.fa.omron.co.jp>)下載。

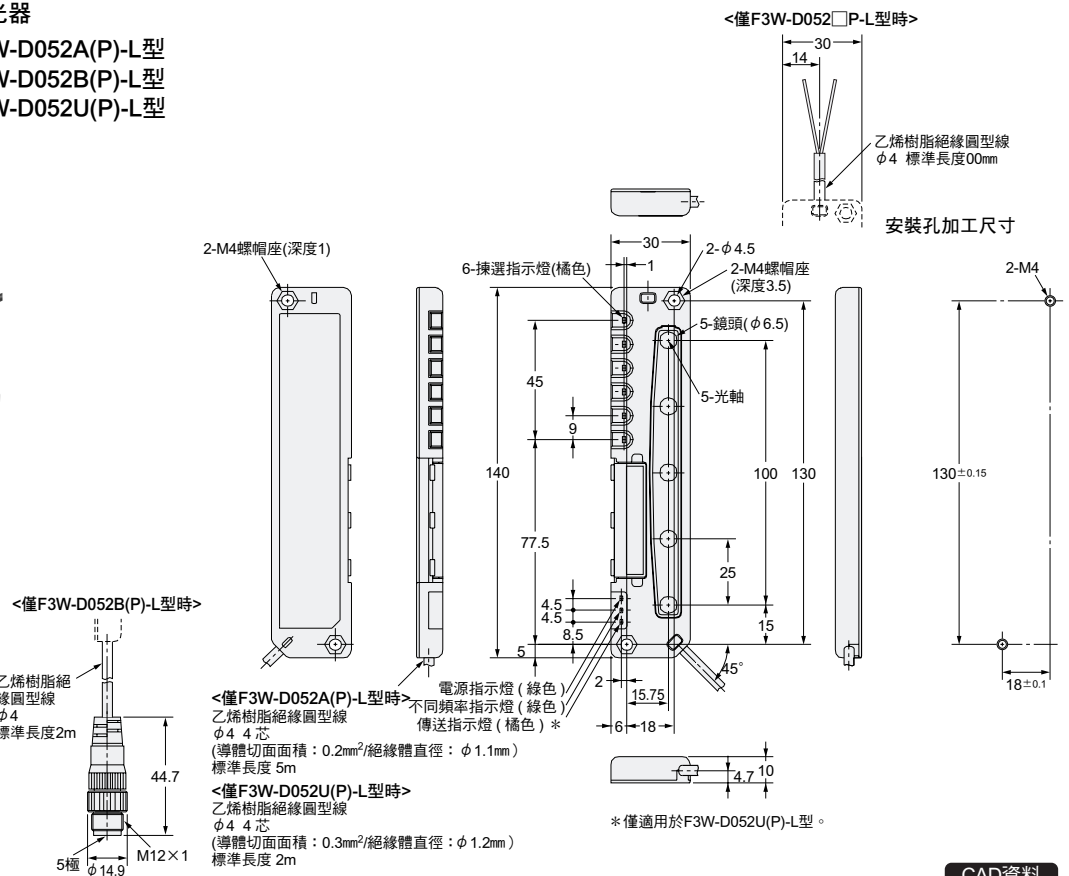
(單位: mm)

本體

F3W-D型

投光器

- F3W-D052A(P)-L型
- F3W-D052B(P)-L型
- F3W-D052U(P)-L型



CAD資料

安全感測器/
區域感測器

感測器
指南

安全感測器

安全應用
控制器

安全繼電器

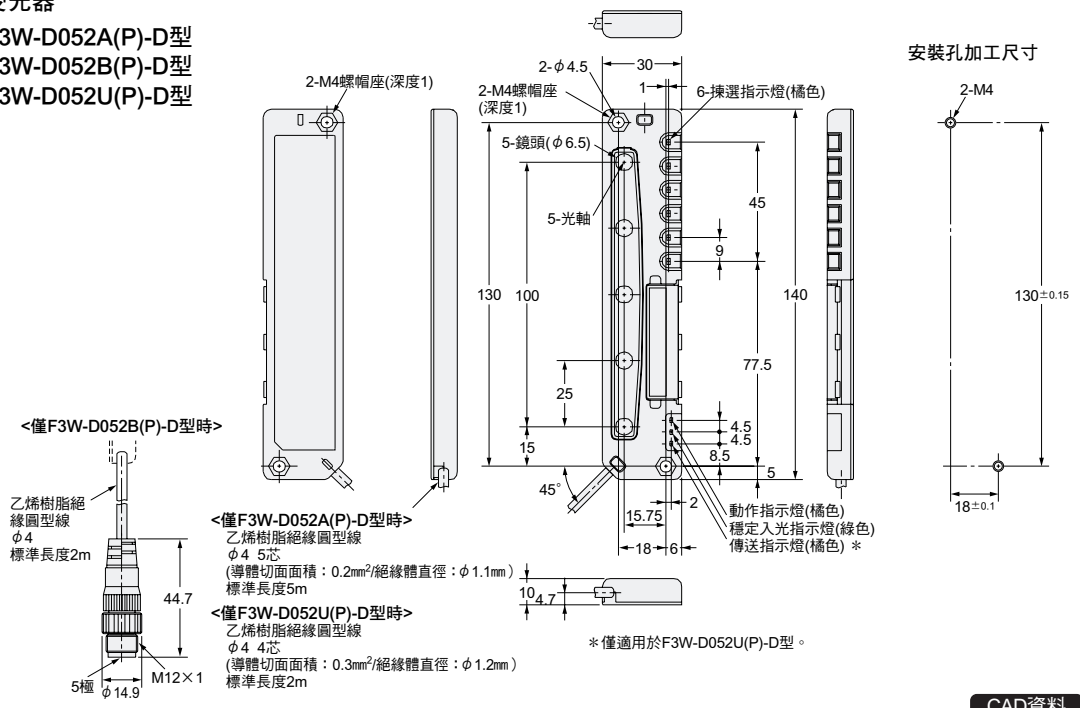
區域感測器

說明

技術指南

受光器

- F3W-D052A(P)-D型
- F3W-D052B(P)-D型
- F3W-D052U(P)-D型



CAD資料

F3W-D

F3W-N

F3W-
A/B/C

F3W-D

配件(另售)

安裝金具

F39-L10型(L字形)

安全感測器/
區域感測器

感測器
指南

安全感測器

安全應用
控制器

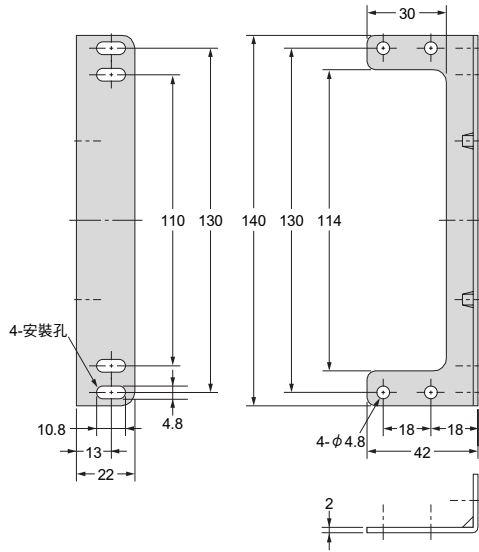
安全繼電器

區域感測器

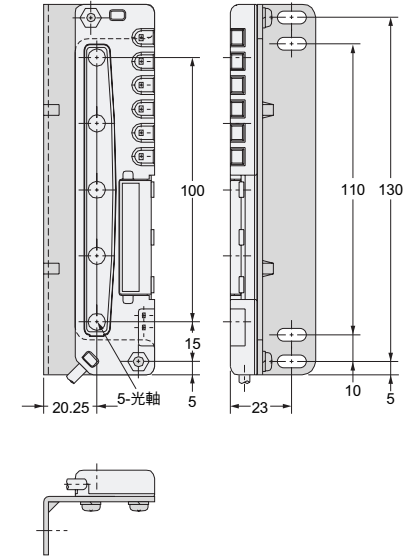


材質：鐵(t=2mm)
※附有安裝用螺絲

CAD資料



安裝金具時(以F3W-D052A-D型為例時)



說明

安裝金具

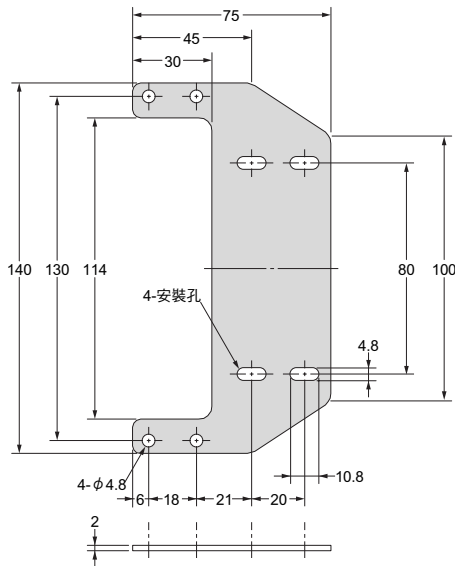
F39-L11型(平形)

技術指南

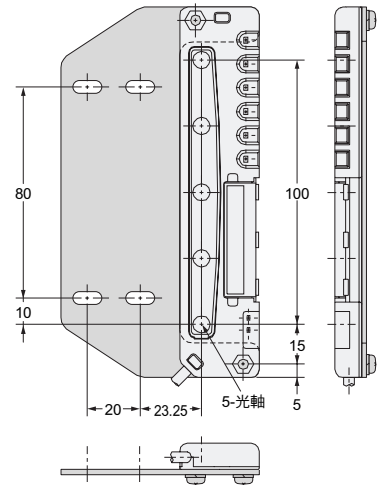


材質：鐵(t=2mm)
※附有安裝用螺絲

CAD資料



安裝金具時(以F3W-D052A-D型為例時)



F3W-D

F3WN-X

F3W-
A/B/C

保護金具

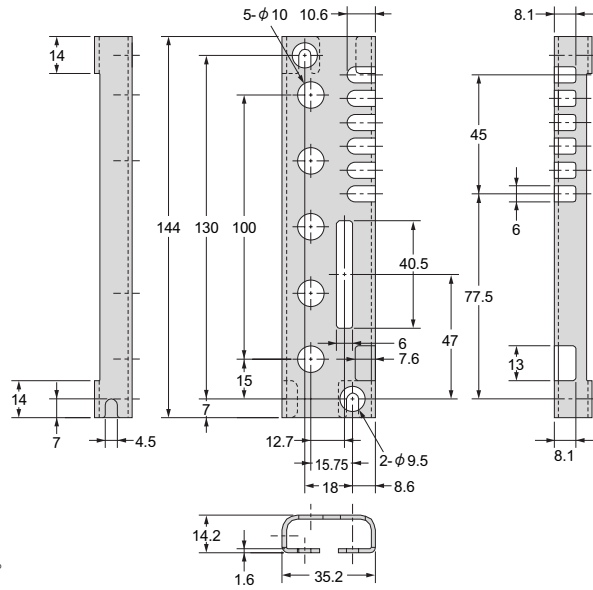
F39-L1型(受光器)



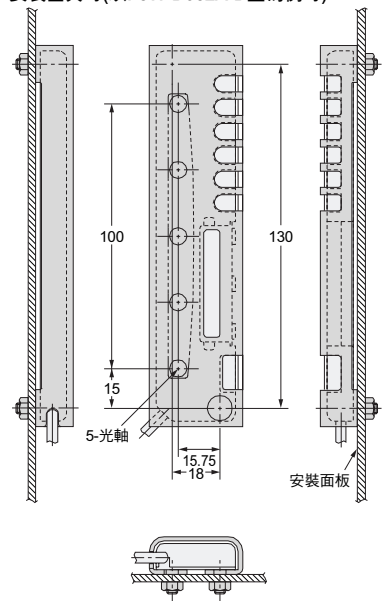
材質：鐵(t=1.6mm)
※附有安裝用螺絲

CAD資料

註. 投光器為影響受光器之因素。



安裝金具時(以F3W-D052A-D型為例時)



安全感測器/
區域感測器

感測器
指南

安全感測器

安全應用
控制器

安全繼電器

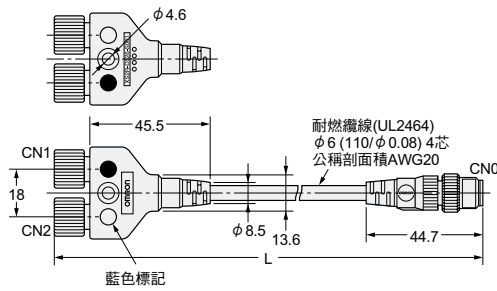
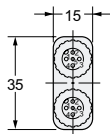
區域感測器

說明

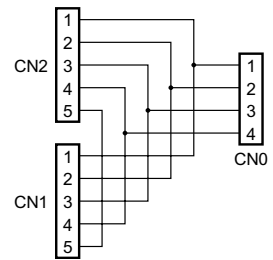
Y形接頭 插頭/插座 兩側接頭

XS2R-D526-S001-2型(L=2,000mm)

XS2R-D526-S001-5型(L=5,000mm)



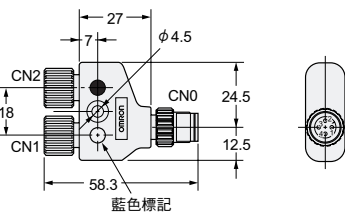
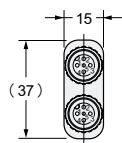
接線圖



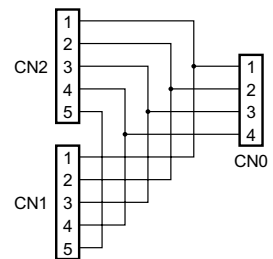
技術指南

Y形接頭 插頭/插座 無纜線

XS2R-D526-S003型



接線圖



F3W-D

F3WN-X

F3W-
A/B/C