

- ▶ **D Betriebsanleitung**
- ▶ **GB Operating instructions**
- ▶ **F Manuel d'utilisation**

Sicherheitsschalter PSEN in1p

Der Sicherheitsschalter erfüllt die Anforderungen nach:

- ▶ EN 60204-1
- ▶ EN 60947-5-2 und EN 60947-5-3: PDF-M
- ▶ EN 62061: SIL CL 3
- ▶ EN ISO 13849-1:2006: PL e und Kat. 4

Die Sicherheitsausgänge müssen 2-kanalig weiterverarbeitet werden.

Safety switch PSENin1p

The safety switch meets the requirements in accordance with:

- ▶ EN 60204-1
- ▶ EN 60947-5-2 and EN 60947-5-3: PDF-M
- ▶ EN 62061: SIL CL 3
- ▶ EN ISO 13849-1:2006: PL e and Cat. 4

The safety outputs must use 2-channel processing.

Capteur de sécurité PSEN in1p

La capteur de sécurité satisfait aux exigences des normes :

- ▶ EN 60204-1
- ▶ EN 60947-5-2 et EN 60947-5-3 : PDF-M
- ▶ EN 62061 : SIL CL 3
- ▶ EN ISO 13849-1:2006 : PL e et cat. 4

Les sorties de sécurité doivent être traitées par 2 canaux.

Zu Ihrer Sicherheit

- ▶ Installieren und nehmen Sie das Gerät nur dann in Betrieb, wenn Sie diese Betriebsanleitung gelesen und verstanden haben und Sie mit den geltenden Vorschriften über Arbeitssicherheit und Unfallverhütung vertraut sind.
Beachten Sie die VDE- sowie die örtlichen Vorschriften, insbesondere hinsichtlich Schutzmaßnahmen
- ▶ Durch Öffnen des Gehäuses oder eigenmächtige Umbauten erlischt jegliche Gewährleistung.
- ▶ Entfernen Sie die Schutzkappe erst unmittelbar vor Anschluss des Geräts.

For your safety

- ▶ Only install and commission the unit if you have read and understood these operating instructions and are familiar with the applicable regulations for health and safety at work and accident prevention.
Ensure VDE and local regulations are met, especially those relating to safety.
- ▶ Any guarantee is rendered invalid if the housing is opened or unauthorised modifications are carried out.
- ▶ Do not remove the protective cap until you are just about to connect the unit.

Pour votre sécurité

- ▶ Vous n'installerez l'appareil et ne le mettez en service qu'après avoir lu et compris le présent manuel d'utilisation et vous être familiarisé avec les prescriptions en vigueur sur la sécurité du travail et la prévention des accidents.
Respectez les normes locales ou VDE, particulièrement en ce qui concerne la sécurité.
- ▶ L'ouverture de l'appareil ou sa modification annule automatiquement la garantie.
- ▶ Veuillez retirer le cache de protection avant de raccorder l'appareil.

Gerätemerkmale

- ▶ Wirkweise: induktiv
- ▶ nicht bündig einbaubar
- ▶ zweikanaliger Betrieb
- ▶ 2 Sicherheitseingänge für Reihenschaltung mehrerer Sicherheitsschalter (PSENini, PSENcode, PSENSlock, PSENSgate)
- ▶ 2 Sicherheitsausgänge
- ▶ 1 Meldeausgang
- ▶ LED-Anzeige für:
 - Schaltzustände
 - Zustand der Eingänge
 - Versorgungsspannung/Fehler

Unit features

- ▶ Operation: inductive
- ▶ Non-flush installation
- ▶ Dual-channel operation
- ▶ 2 safety inputs for connecting several safety switches in series (PSENini, PSENcode, PSENSlock, PSENSgate)
- ▶ 2 safety outputs
- ▶ 1 signal output
- ▶ LED for:
 - Switch states
 - State of the inputs
 - Supply voltage/fault

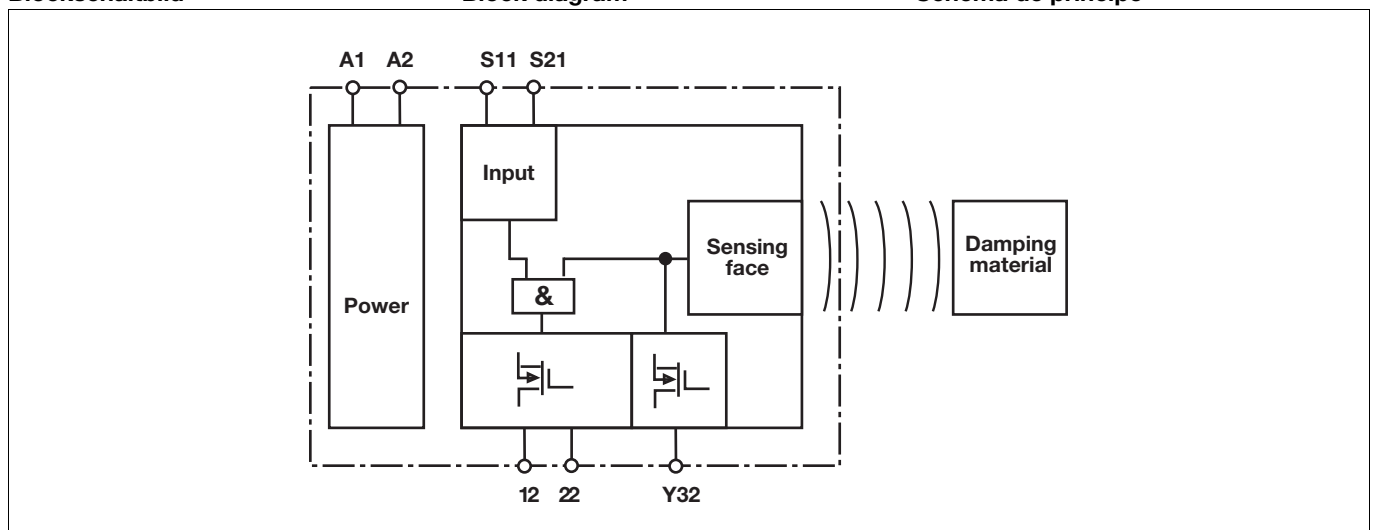
Caractéristiques de l'appareil

- ▶ Actionnement : inductif
- ▶ Montage avec dépassement (voir fig. page 9)
- ▶ Commande par 2 canaux
- ▶ 2 entrées de sécurité pour montage en série de plusieurs capteurs de sécurité (PSENini, PSENcode, PSENSlock, PSENSgate)
- ▶ 2 sorties de sécurité
- ▶ 1 sortie d'information
- ▶ LEDs de visualisation pour :
 - états de commutation
 - état des entrées
 - tension d'alimentation / défauts

Blockschaltbild

Block diagram

Schéma de principe



Funktionsbeschreibung

Die Veränderung des elektromagnetischen Feldes im Ansprechbereich bewirkt eine Zustandsänderung an den Ausgängen.

Die Sicherheitsausgänge 12 und 22 leiten, wenn

- ▶ ein dämpfender Werkstoff im Ansprechbereich ist und die Eingänge S11 und S21 high sind

Der Meldeausgang Y32 leitet, wenn

- ▶ ein dämpfender Werkstoff im Ansprechbereich ist

Die Sicherheitsausgänge 12 und 22 sperren, wenn:

- ▶ ein dämpfender Werkstoff sich außerhalb des Ansprechbereichs befindet oder die Eingänge S11 und S21 low sind

Das Wiedereinschalten der Ausgänge ist nur möglich, nachdem beide Eingänge gleichzeitig low waren.

Die Sicherheitseingänge S11 und S21 werden auf Plausibilität überwacht. Beide Eingänge müssen gemeinsam aus- und einschalten (Teilbetätigungssperre).

Function description

If the electromagnetic field changes within the response range, the outputs will change state.

Safety outputs 12 and 22 conduct when

- ▶ Damping material is within the response range and inputs S11 and S21 are high

Signal output Y32 conducts when

- ▶ Damping material is within the response range

Safety outputs 12 and 22 latch when:

- ▶ Damping material is outside the response range or inputs S11 and S21 are low

The outputs cannot be switched back on until both inputs are low simultaneously.

Safety inputs S11 and S21 are monitored for feasibility. Both inputs must switch off and on together (partial operation lock).

Description du fonctionnement

La modification du champ électromagnétique dans la zone de détection provoque un changement de l'état des sorties.

Les sorties de sécurité 12 et 22 sont sous tension si

- ▶ un matériau amortissant se trouve dans la zone de détection et les entrées S11 et S21 sont à 1

La sortie d'information Y32 est sous tension si :

- ▶ un matériau amortissant se trouve dans la zone de détection

Les sorties de sécurité 12 et 22 sont verrouillées si :

- ▶ un matériau amortissant se situe à l'extérieur de la zone de détection ou si les entrées S11 et S21 sont à 0

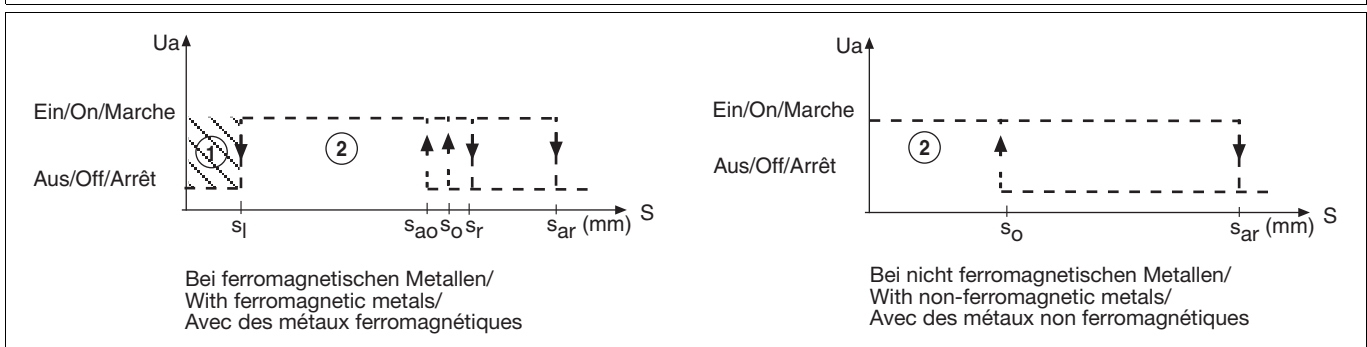
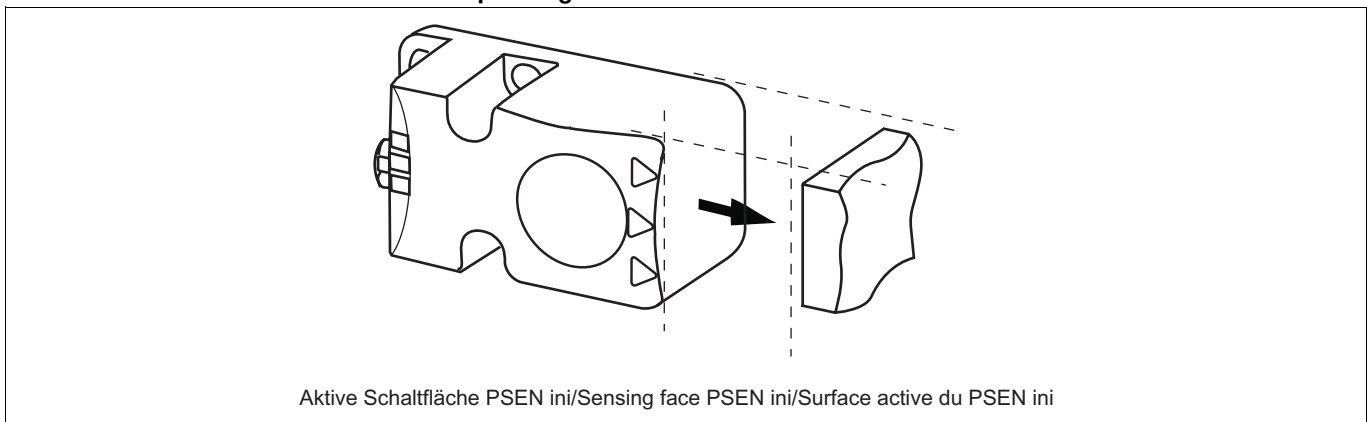
La remise sous tension des sorties n'est possible que lorsque les deux entrées sont passées en même temps à 0.

La plausibilité des entrées de sécurité S11 et S12 est surveillée. Les deux entrées doivent être mises hors tension et sous tension ensemble (blocage de commande partielle).

Schaltabstände

Operating distances

Distances de commutation



Legende

- ▶ ①: Sperrbereich (nur bei ferromagnetischen Metallen)
- ▶ ②: Ansprechbereich
- ▶ **S_l**: typischer Sperrabstand
- ▶ **S_{ao}**: gesicherter Schaltabstand
- ▶ **S_o**: typischer Schaltabstand
- ▶ **S_r**: typischer Ausschaltabstand
- ▶ **S_{ar}**: gesicherter Ausschaltabstand: **45 mm**

Key

- ▶ ①: Latched zone (only with ferromagnetic metals)
- ▶ ②: Response range
- ▶ **S_l**: Typical latching distance
- ▶ **S_{ao}**: Assured operating distance
- ▶ **S_o**: Typical operating distance
- ▶ **S_r**: Typical release distance
- ▶ **S_{ar}**: Assured release distance: **45 mm**

Légende

- ▶ ①: zone de blocage (uniquement avec des métaux ferromagnétiques)
- ▶ ②: zone de détection
- ▶ **S_l**: distance de blocage caractéristique
- ▶ **S_{ao}**: distance de commutation de sécurité
- ▶ **S_o**: distance de commutation caractéristique
- ▶ **S_r**: distance de déclenchement caractéristique
- ▶ **S_{ar}**: distance de déclenchement de sécurité : **45 mm**

Ansprechbereiche

Die Grenzen der Ansprechbereiche wurden mit einer Normmessplatte nach 60947-5-2 von 45x45x1 mm bei einer Umgebungstemperatur von 20 °C und einem nicht bündigem Einbau ermittelt.

Response ranges

The limits of the response ranges have been calculated using a standard measuring plate of 45x45x1 mm in accordance with 60947-5-2, at an ambient temperature of 20 °C and with non-flush installation.

Zones de détection

Les limites des zones de détection ont été déterminées à l'aide d'un gabarit normalisé selon 0947-5-2 de 45 x 45 x 1 mm avec une température de service de 20 °C et un montage avec dépassement.

Material	Typischer Sperrabstand SI	Typischer Schaltabstand So
Stahl (ST37/ST1203 1.0330)	5,0 mm	15,0 mm
Edelstahl (1.4301)	4,0 mm	13,0 mm
Aluminiumlegierung (AlMg3hh)	- -	6,0 mm
Kupfer (Cu)	- -	4,0 mm

Bitte beachten Sie:

- ▶ bei Verwendung eines Bedämpfungsmaterials von $\leq 35 \times 35 \times 1$ mm, verkleinern sich die Schaltabstände stark.
- ▶ bei Verwendung von ferromagnetischen Metallen gibt es einen Sperrbereich in der Nähe der aktiven Fläche des Sensors:
 - Befindet sich das dämpfende Material länger als 1 s im Sperrbereich, dann schalten die Ausgänge ab und der Sensor wird gesperrt.
 - Zum Entsperrern des Sensors muss das dämpfende Material von dem Sperrbereich weg und über den gesicherten Ausschaltabstand **Sar** für mindestens 1 s hinaus verschoben werden.

Verdrahtung

Beachten Sie:

- ▶ Angaben im Abschnitt „Technische Daten“ unbedingt einhalten.
- ▶ Berechnung der max. Leitungslänge I_{max} im Eingangskreis:

$$I_{max} = \frac{R_{I_{max}}}{R_l / km}$$

$R_{I_{max}}$ = max. Gesamtleitungswiderstand (s. techn. Daten)
 R_l / km = Leitungswiderstand/km

Please note:

- ▶ If damping material $\leq 35 \times 35 \times 1$ mm is used, the operating distances will be significantly reduced.
- ▶ If ferromagnetic metals are used, there will be a latched zone close to the sensor's sensing face:
 - If the damping material is in the latched zone for longer than 1 s, the outputs switch off and the sensor is latched.
 - To unlatch the sensor, the damping material must be out of the latched zone and have moved beyond the assured release distance **Sar** for at least 1 s.

Wiring

Please note:

- ▶ Information given in the "Technical details" must be followed.
- ▶ Calculation of the max. cable length I_{max} in the input circuit:

$$I_{max} = \frac{R_{I_{max}}}{R_l / km}$$

$R_{I_{max}}$ = max. overall cable resistance (see Technical details)
 R_l / km = cable resistance/km

Tenez compte de ce qui suit :

- ▶ en cas d'utilisation d'un matériau amortissant de $\leq 35 \times 35 \times 1$ mm, les distances de commutation se réduisent fortement.
- ▶ en cas d'utilisation de métaux ferromagnétiques, il existe une zone de blocage à proximité de la surface active du capteur :
 - Si le matériau amortissant se trouve plus d'une seconde dans la zone de blocage, les sorties sont coupées et le capteur est bloqué.
 - Pour débloquer le capteur, le matériau amortissant doit être retiré de la zone de blocage et placé au-delà de la distance de déclenchement de sécurité **Sar** pendant au moins 1 s.

Raccordement

Important :

- ▶ Respectez impérativement les données indiquées dans la partie "Caractéristiques techniques".
- ▶ Calcul de la longueur de câble max. I_{max} sur le circuit d'entrée :

$$I_{max} = \frac{R_{I_{max}}}{R_l / km}$$

$R_{I_{max}}$ = résistance max. de l'ensemble du câblage (voir les caractéristiques techniques)
 R_l / km = résistance du câblage/km

Anschlüsse

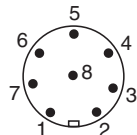
Stiftstecker 8-pol. M12 (male)

Connections

Connector 8 pin M12 (male)

Raccordements

Connecteur mâle M12 à 8 broches



Anschlussbelegung Stecker und Kabel

Pin assignment, connector and cable

Affectation des bornes - connecteur et câble

Anschlussbezeichnung im Blockschaubild/ Terminal designation/ Désignation des bornes	Funktion/ Function/ Fonction	PIN/ Broche	Adernfarbe (Pilz Kabel)/ Cable colour (Cable Pilz)/ Couleur du fil (fil de Pilz)
S21	Eingang Kanal 2/ Input, channel 2/ Canal d'entrée 2	1	weiß/white/blanc
A1	+24 UB	2	braun/brown/marron
12	Ausgang Kanal 1/ Output, channel 1/ Canal de sortie 1	3	grün/green/vert
22	Ausgang Kanal 2/ Output, channel 2/ Canal de sortie 2	4	gelb/yellow/jaune
Y32	Hilfsausgang/ Auxiliary output/ Sortie d'information	5	grau/grey/gris
S11	Eingang Kanal 1/ Input, channel 1/ Canal d'entrée 1	6	rosa/pink/rose
A2	0 V UB	7	blau/blue/bleu
-	nicht anschließen/ do not connect/ pas raccordé	8	rot/red/rouge

Anschluss an Auswertegeräte

Bitte beachten Sie:

- ▶ das Netzteil muss den Vorschriften für Kleinspannungen mit sicherer Trennung (SELV, PELV) entsprechen.
- ▶ die Ein- und Ausgänge des Sicherheitsschalters müssen eine sichere Trennung zu Spannungen über 60 V AC besitzen.
- ▶ die Versorgungsspannung des Sicherheitsschalters muss mit einer Sicherung vom Typ Flink zwischen 2 A und 4 A abgesichert werden.

⚠ ACHTUNG!

Die Sicherheitsausgänge müssen 2-kanalig weiterverarbeitet werden.

📄 INFO

Sicherheitsschaltgeräte mit Weitspannungsnetzteil oder in der Geräte-Variante (AC) haben eine interne Potentialtrennung und sind als Auswertegeräte nicht geeignet.

Connection to evaluation devices

Please note:

- ▶ The power supply must meet the regulations for extra low voltages with safe separation (SELV, PELV).
- ▶ the inputs and outputs of the safety switch must have a safe separation to voltages over 60 V AC.
- ▶ The supply voltage to the safety switch must be protected with a 2 A to 4 A quick-acting fuse.

⚠ CAUTION!

The safety outputs must use 2-channel processing.

📄 INFORMATION

AC versions of safety relays or safety relays with a universal power supply have internal potential isolation and are unsuitable as evaluation devices.

Raccordement aux appareils de contrôle

Tenez compte de ce qui suit :

- ▶ Cette alimentation doit être conforme aux prescriptions relatives aux basses tensions à séparation galvanique (SELV, PELV).
- ▶ Les entrées et les sorties du capteur de sécurité doivent posséder une séparation galvanique pour les tensions supérieures à 60 V AC.
- ▶ La tension d'alimentation du capteur de sécurité doit être protégée à l'aide d'un fusible de type rapide entre 2 A et 4 A.

⚠ ATTENTION !

Les sorties de sécurité doivent être traitées par 2 canaux.

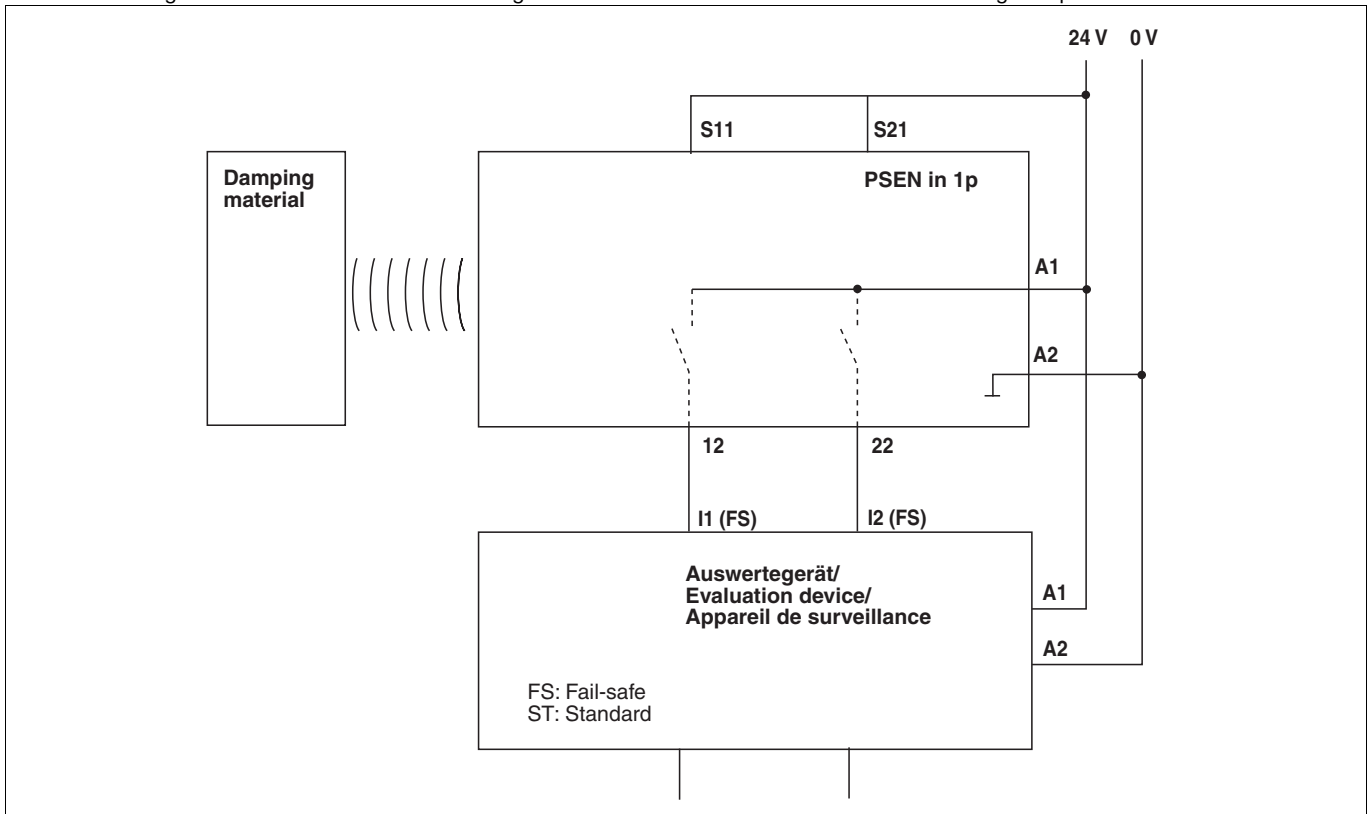
📄 INFORMATION

Les capteurs de sécurité avec alimentation universelle ou dans le modèle appareil (AC) disposent d'une séparation de potentiel interne et ne sont pas adaptés comme appareils de contrôle.

▶ Einzelschaltung

▶ Single connection

▶ Montage simple



► Reihenschaltung

INFO

Für die Reihenschaltung können alle Sicherheitsschalter PSEN in, PSEN cs und PSEN sl mit zwei Sicherheitseingängen verwendet werden.

ACHTUNG!

Bei Reihenschaltung mehrerer Geräte ändert sich die Rückfallverzögerung mit der Anzahl der zwischengeschalteten Sicherheitsschalter.

► Series connection

INFORMATION

All safety switches PSEN in, PSEN cs and PSEN sl can be used with two safety inputs for series connection.

CAUTION!

When several units are connected in series, the delay-on de-energisation time increases in direct proportion to the number of interconnected safety switches.

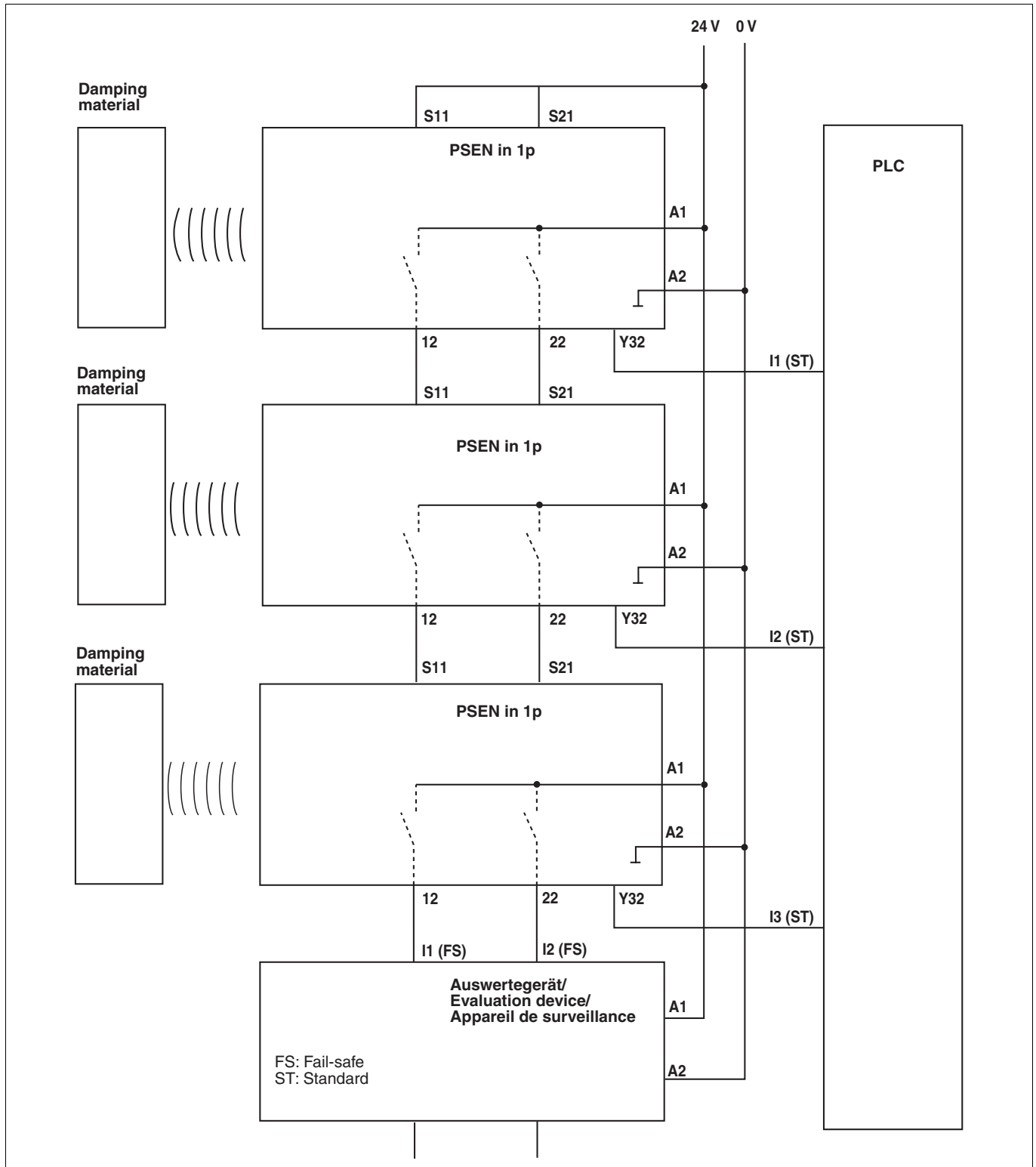
► Montage en série

INFORMATION

Pour le montage en série, tous les capteurs de sécurité PSEN in, PSEN cs et PSEN sl peuvent être utilisés avec deux entrées de sécurité.

ATTENTION !

Si plusieurs appareils sont montés en série, la temporisation à la retombée augmente avec le nombre de capteurs de sécurité montés.



Anschlussbeispiele

► Anschluss an PNOZ X, PNOZpower, PNOZ-sigma, PNOZelog

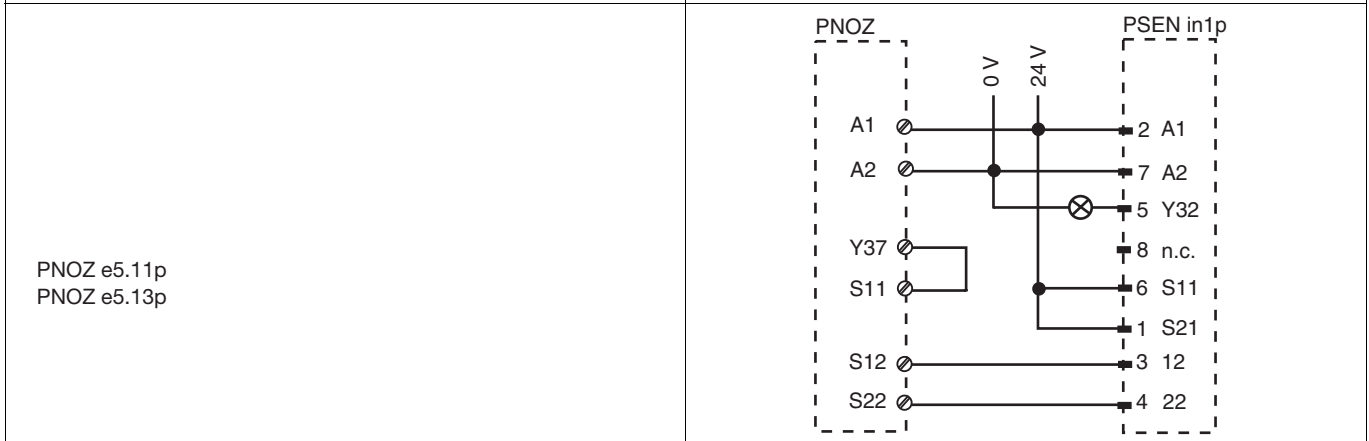
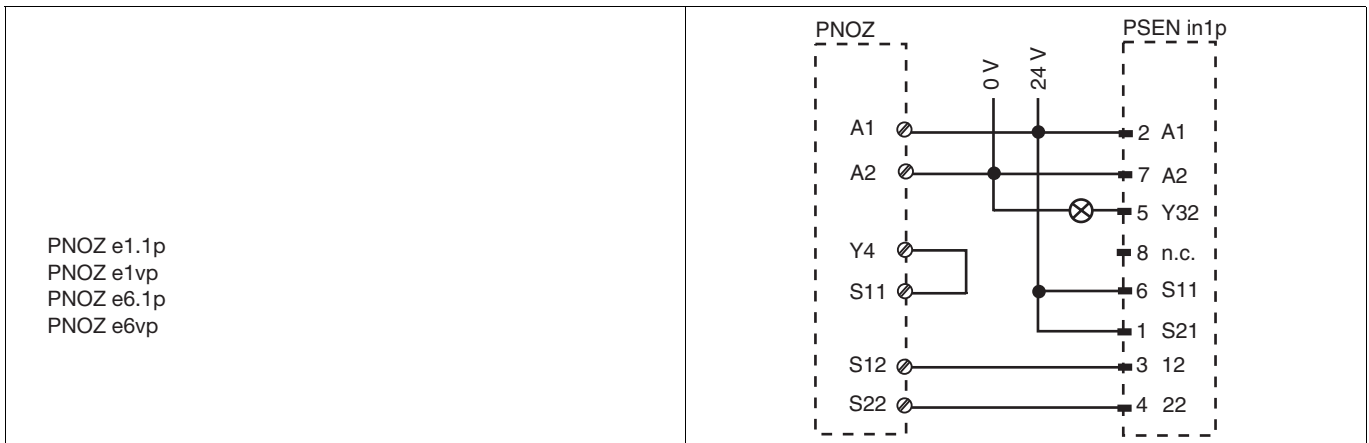
Connection examples

► Connection to PNOZ X, PNOZpower, PNOZsigma, PNOZelog

Exemples de raccordements

► Raccordement aux PNOZ X, PNOZpower, PNOZsigma, PNOZelog

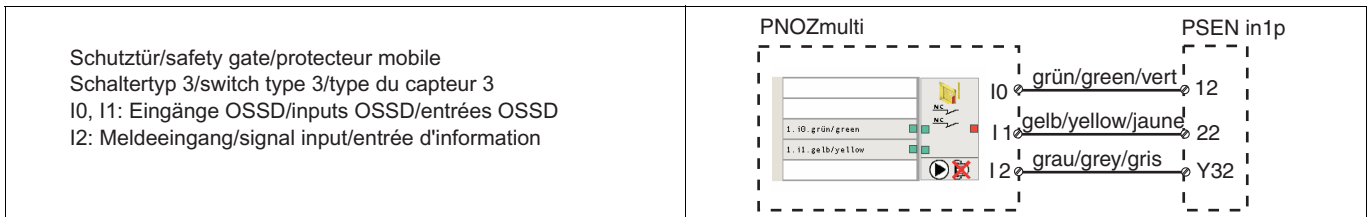
<p>PNOZ X2.7P PNOZ X2.8P PNOZ X4 PNOZ X8P PNOZ X9P</p>	
<p>PNOZ X3P PNOZ X3.10P PNOZ XV3P PNOZ XV3.1P</p>	
<p>PNOZ s3 PNOZ s4 PNOZ s4.1 PNOZ s5 PNOZ X5</p>	



► Anschluss an PNOZmulti

► Connection to PNOZmulti

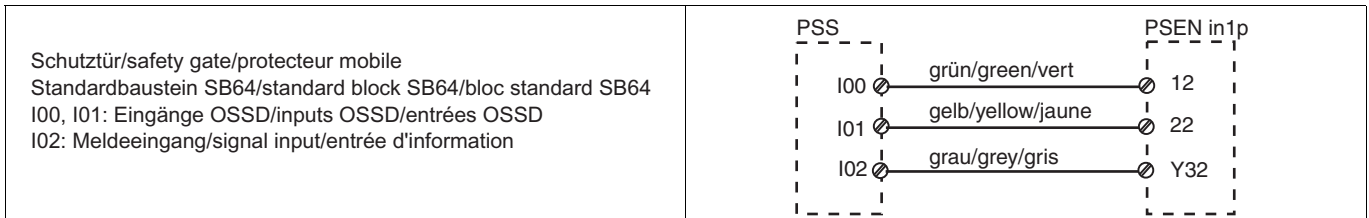
► Raccordement au PNOZmulti



► Anschluss an PSS

► Connection to PSS

► Raccordement au PSS



Montage

⚠ ACHTUNG!

Der induktive Sicherheitsschalter kann durch elektrisch oder magnetisch leitfähiges Material in seiner Umgebung bedämpft werden. Als Folge davon kann es zu einer Veränderung der Schaltabstände kommen. Beachten Sie daher unbedingt die folgenden Anweisungen.

- ▶ Beachten Sie die Einbau- und Umweltbedingungen.
- ▶ Stellen Sie durch geeignete konstruktive Maßnahmen sicher, dass kein bedämpfendes Material wie z. B. Metalle in Form von Spänen, Schrauben, Blechen usw. in die Nähe des Sicherheitsschalters gelangen kann.
- ▶ Berücksichtigen Sie bei der Montage die Anforderungen der DIN EN 1088.
- ▶ Prüfen Sie die Schaltabstände unter realen Bedingungen.
- ▶ Prüfen Sie die Schaltabstände regelmäßig.
- ▶ Prüfen Sie die Schaltabstände nach einem jeden Umbau der Applikation.
- ▶ Befestigen Sie den Sicherheitsschalter abschließend mit Schrauben M4 mit flacher Kopfunterseite (z.B. M4-Zylinderkopf- oder Flachkopfschrauben).
- ▶ Anzugsdrehmoment max. 1 Nm.

Sicherheitsschalter

- ▶ keinen starken Magnetfeldern aussetzen
- ▶ keinen starken Stößen oder Schwingungen aussetzen
- ▶ nicht als Anschlag benutzen
- ▶ nur für feste Verkabelung

i INFO

Für die Überwachung von beweglichen, trennenden Schutzvorrichtungen empfehlen wir die Sicherheitsschalter PSENmag und PSENcs.

Installation

⚠ CAUTION!

The inductive safety switch may be damped by the presence of electrically or magnetically conductive material in its environment. The operating distances may be changed as a result. For this reason you must follow the instructions below.

- ▶ Be aware of the installation and environmental conditions.
- ▶ Appropriate design measures should be used to ensure that no damping material, for example metal in the form of swarf, screws, plates, etc., can reach the vicinity of the safety switch.
- ▶ When installing make sure you comply with the requirements of DIN EN 1088.
- ▶ Check the operating distances under real conditions.
- ▶ Check the operating distances regularly.
- ▶ Check the operating distances each time the application is modified.
- ▶ Safety switches should only be secured using M4 screws with a flat head (e.g. M4 cheese-head or pan head screws).
- ▶ Torque setting max. 1 Nm.
- ▶ Safety switch
 - ▶ Should not be exposed to strong magnetic fields
 - ▶ Should not be exposed to heavy shock or vibration
 - ▶ Should not be used as a limit stop
 - ▶ Should be used for fixed wiring only

i INFORMATION

For monitoring movable guards we recommend the safety switches PSENmag and PSENcs.

Montage

⚠ ATTENTION !

Le capteur inductif de sécurité peut être amorti dans son environnement électrique ou magnétique. Cela peut avoir pour conséquence une modification des distances de commutation. De ce fait, vous devez absolument respecter les instructions suivantes.

- ▶ Tenez compte des conditions de montage et d'environnement.
- ▶ En prenant des mesures appropriées et constructives, assurez-vous qu'aucun matériau amortissant, comme, par exemple, des métaux sous forme de copeaux, vis, plaques, etc., ne se trouvent à proximité du capteur de sécurité.
- ▶ Lors du montage, veuillez tenir compte des exigences de la norme DIN EN 1088.
- ▶ Vérifiez les distances de commutation en situation réelle.
- ▶ Vérifiez régulièrement les distances de commutation.
- ▶ Vérifiez les distances de commutation après toute modification dans l'application.
- ▶ Pour fixer le capteur de sécurité, utilisez uniquement des vis M4 dont la tête présente une face inférieure plate (exemple : vis M4 cylindriques ou à tête plate).
- ▶ Couple de serrage max. 1 Nm.
- ▶ Capteurs de sécurité
 - ▶ ne doivent pas être exposés à des champs magnétiques élevés
 - ▶ ne doivent pas subir des chocs et vibrations importants
 - ▶ ne doivent pas être utilisés comme butée
 - ▶ ne doivent être utilisés que dans un câblage fixe

i INFORMATION

Pour la surveillance de protecteurs mobiles, nous recommandons l'utilisation des capteurs de sécurité PSENmag et PSENcs.

Einbaubedingungen (Mindestabstände in mm)

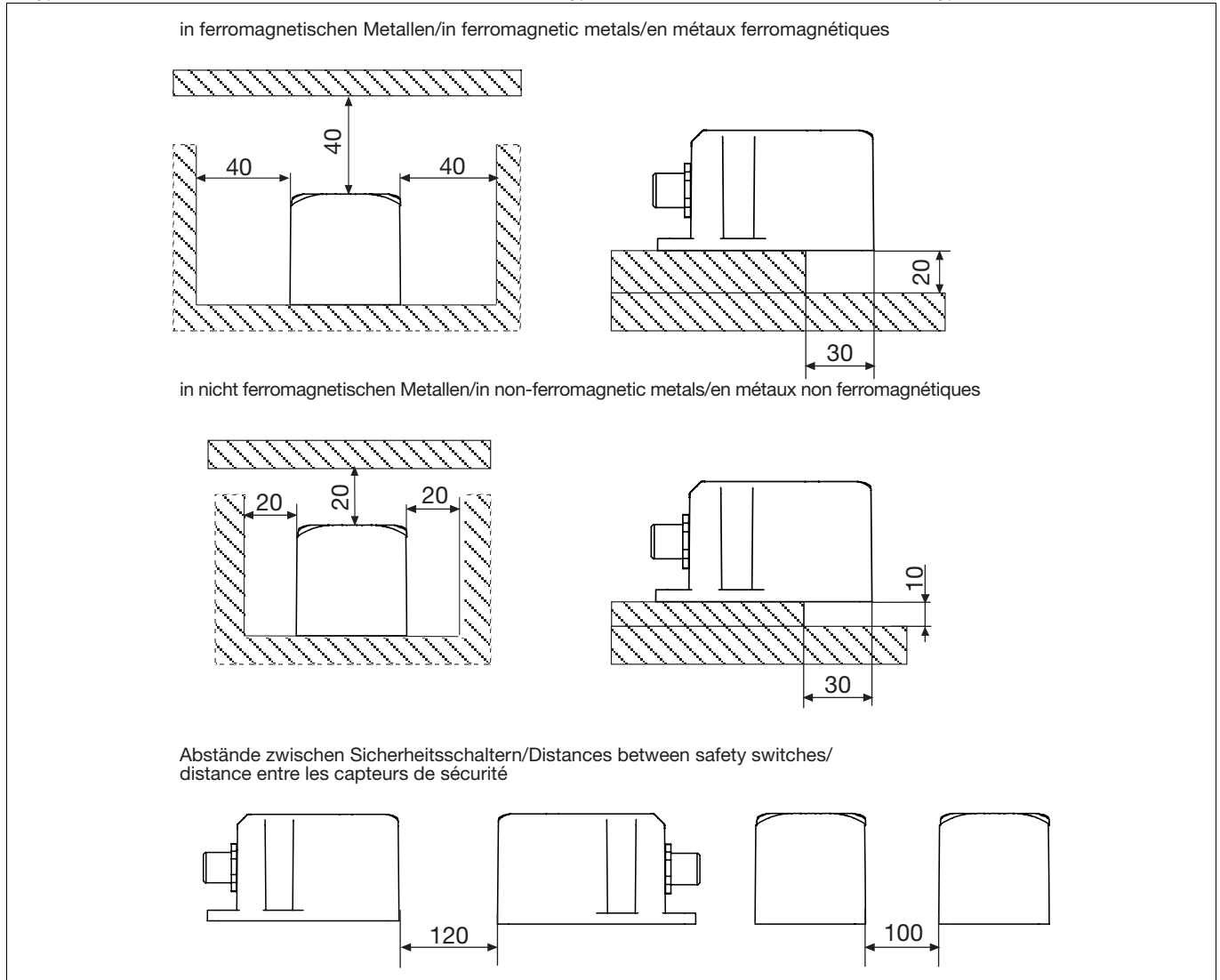
▶ Nicht bündiger Einbau nach EN 60947-5-2, Typ I2C40

Installation conditions (minimum distances in mm)

▶ Non-flush installation in accordance with EN 60947-5-2, Type I2C40

Contraintes pour le montage (distances minimales en mm)

▶ Montage avec dépassement selon l'EN 60947-5-2, type I2C40



Anwendungsbeispiel

Positionsüberwachung

Der Sicherheitsschalter kann zur sicheren Positionsüberwachung an Nocken und langen Nocken oder als Impulsgeber für Zählaufgaben verwendet werden.

Beachten Sie bitte:

- ▶ die Ansprechbereiche in Abhängigkeit von der Art des Dämpfungsmaterials und seiner Größe (siehe "Ansprechbereiche") und
- ▶ die Einbaubedingungen des Sicherheitsschalters (siehe Montage)

Application example

Position monitoring

The safety switch can be used for safe position monitoring on cams and long cams or as a pulse generator for counting tasks.

Please note:

- ▶ The response ranges, based on the type and size of the damping material (see "Response ranges") and
- ▶ The installation conditions for the safety switch (see Installation)

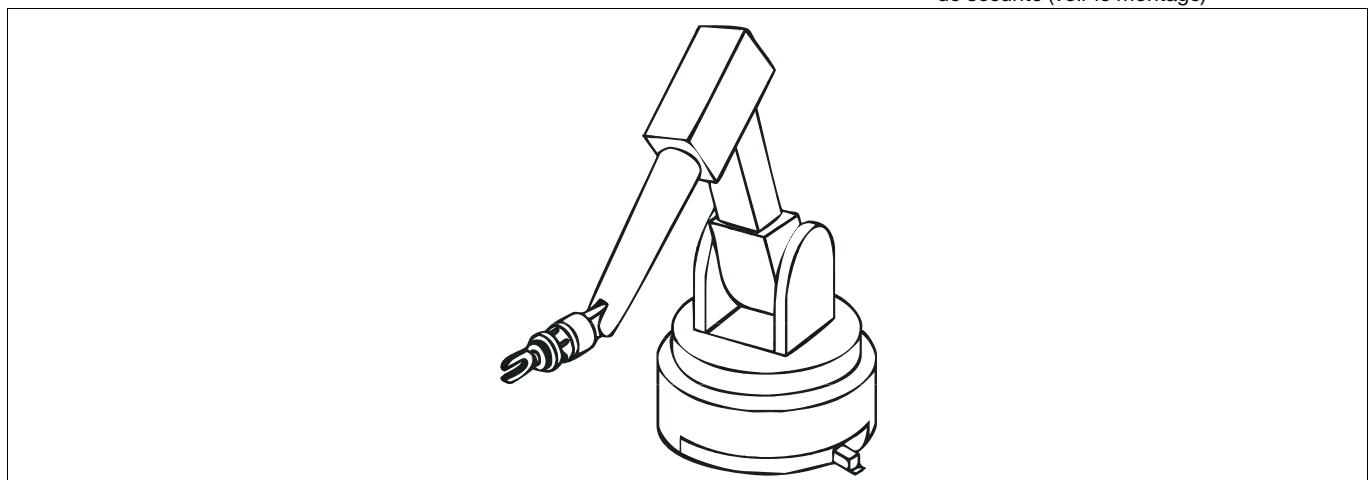
Exemple d'application

Surveillance de la position

Le capteur de sécurité peut être utilisé pour la surveillance en toute sécurité de la position des cames et des longues cames ou en tant que générateurs d'impulsions pour les tâches de comptage.

Veillez tenir compte de ce qui suit :

- ▶ les zones de détection en fonction du type de matériau amortissant et de sa taille (voir « Zones de détection »)
- et
- ▶ les contraintes pour le montage du capteur de sécurité (voir le montage)



Betrieb

Prüfen Sie vor der Inbetriebnahme die Funktion des Sicherheitsschalters:

- ▶ bedämpfen Sie den Sicherheitsschalter im Sperrbereich (siehe Schaltabstände) mit einem ferromagnetischen Metall bis die LED "Safety Gate" blinkt.
- ▶ verschieben Sie das ferromagnetische Metall mindestens bis zum gesicherten Ausschaltabstand S_{ar} . Dabei muss die LED "Safety Gate" erlöschen.
- ▶ Wenn die LED "Safety Gate" nicht erlischt, dann prüfen Sie den korrekten Einbau des Sicherheitsschalters. Beachten Sie den Abschnitt "Einbaubedingungen".

Beachten Sie, dass Flüssigkeiten oder kleinste Festkörper auf und nahe der aktiven Fläche während des Betriebs zu Störungen führen können. Abhilfe: Sensor reinigen und Versorgungsspannung aus- und wieder einschalten.

Statusanzeigen:

- ▶ LED "POWER/Fault" leuchtet grün: Gerät ist betriebsbereit
- ▶ LED "Safety Gate" leuchtet gelb: der dämpfende Werkstoff befindet sich im Ansprechbereich
- ▶ LED "Input" leuchtet gelb: Eingangskreise sind geschlossen oder ein HIGH-Signal liegt an

Fehleranzeige:

- ▶ LED "Input" blinkt gelb: nur ein Kanal des Eingangskreises offen (Teilbetätigung)
Abhilfe: beide Kanäle des Eingangskreises öffnen
- ▶ LED "Safety Gate" blinkt gelb: der Sensor wurde zu lange im Sperrbereich mit einem metallischen Werkstoff bedämpft. Abhilfe: den metallischen Werkstoff aus dem Sperrbereich entfernen.
- ▶ LED "POWER/Fault" leuchtet rot: Fehlermeldung.
An den LEDs "Safety Gate" und "Input" werden Blinkcodes zur Fehlerdiagnose ausgegeben (siehe unten).
Abhilfe: Fehler beheben und Stromversorgung unterbrechen.

Fehlerzustände werden durch Blinken der Leuchtdioden angezeigt. Es gibt Fehler bei denen sich aus der Anzahl der Blinkimpulse ein Fehlercode ermitteln lässt.

Diese Fehler werden immer durch 3-maliges kurzes Blinken der LED "Input" oder "Safetygate" angekündigt. Nach einer längeren Pause blinkt die LED dann im Sekundentakt. Die Anzahl des Aufleuchtens der LED entspricht einer Ziffer im Fehlercode. Der Fehlercode kann aus bis zu 4 Ziffern bestehen. Die Ziffern sind durch eine längere Dunkelpause voneinander getrennt. Die gesamte Sequenz wird laufend wiederholt.

Operation

Check the function of the safety switch before commissioning:

- ▶ Use a ferromagnetic metal to energise the safety switch within the latched zone (see Operating distances) until the "Safety Gate" LED flashes.
- ▶ Move the ferromagnetic metal at least as far as the assured release distance S_{ar} . The "Safety Gate" LED should now go out.
- ▶ If the "Safety Gate" LED does not go out, check that the safety switch is installed correctly. Refer to the section entitled "Installation conditions".

Please note that fluids or the smallest amount of solids on or near the sensing face during operation can lead to errors. Clean the sensor and switch the supply voltage off and then on again.

Status indicators:

- ▶ "POWER/Fault" LED lights up green: The unit is ready for operation
- ▶ "Safety Gate" LED lights up yellow: The damping material is within the response range
- ▶ "Input" LED lights up yellow: Input circuits are closed or a HIGH signal is present

Fault indicator:

- ▶ "Input" LED lights up yellow: Only one channel of the input circuit open (partial operation)
Remedy: Open both channels of the input circuit
- ▶ "Safety Gate" LED flashes yellow: The sensor was energised with a metallic material for too long within the latched zone. Remedy: Remove the metallic material from the latched zone.
- ▶ "POWER/Fault" LED lights up red: Error message.

Flashing codes for fault diagnostics are output to the "Safety Gate" and "Input" LEDs (see below).
Remedy: Rectify fault and interrupt power supply.
Fault conditions are indicated by flashing the LEDs. With some errors, an error code can be established through the number of flashes. These errors are always indicated by three short flashes of the "Input" or "Safetygate" LED. After a longer pause, the LED will then flash at one second intervals. The number of LED flashes corresponds to a digit in the error code. The error code can consist of up to 4 digits. The digits are separated by a longer period without flashing. The entire sequence is constantly repeated.

Utilisation

Vérifiez le fonctionnement du capteur de sécurité avant sa mise en service :

- ▶ amortissez le capteur de sécurité dans la zone de blocage (voir les distances de commutation) avec un métal ferromagnétique jusqu'à ce que la LED « Safety Gate » clignote.
- ▶ déplacez le métal ferromagnétique au moins jusqu'à la distance de déclenchement de sécurité S_{ar} . La LED « Safety Gate » doit s'éteindre.
- ▶ Si la LED « Safety Gate » ne s'éteint pas, vérifiez que le capteur a été monté correctement. Tenez compte du paragraphe « Contraintes pour le montage ».

Veillez noter que des projections de liquides ou de particules solides minuscules qui entreraient en contact avec la surface active ou se situeraient à sa proximité peuvent entraîner des dysfonctionnements en cours d'utilisation. Remède : nettoyer le capteur et débrancher et rebrancher la tension d'alimentation.

Affichages des états :

- ▶ La LED « POWER/Fault » s'allume en vert : l'appareil est prêt à fonctionner
- ▶ La LED « Safety Gate » s'allume en jaune : le matériau amortissant se situe dans la zone de détection
- ▶ La LED « Input » s'allume en jaune : les circuits d'entrée sont fermés ou à l'état 1

Affichage des erreurs :

- ▶ La LED « Input » clignote en jaune : un seul canal du circuit d'entrée est ouvert (commande partielle)
Remède : ouvrir les deux canaux du circuit d'entrée
- ▶ La LED « Safety Gate » clignote en jaune : le capteur a été amorti trop longtemps dans la zone de blocage avec un matériau métallique. Remède : retirer le matériau métallique de la zone de blocage.
- ▶ La LED « POWER/Fault » s'allume en rouge : message d'erreur.
Des codes clignotants servant au diagnostic des erreurs sont émis par les LEDs « Safety Gate » et « Input » (voir ci-dessous).
Remède : éliminer le défaut et couper l'alimentation électrique.

Les états d'erreurs sont indiqués par le clignotement des LEDs. Il existe des erreurs pour lesquelles il est possible de déterminer un code d'erreur à partir du nombre d'impulsions clignotantes.

Pour annoncer ces erreurs, la LED « Input » ou « Safety Gate » clignote toujours trois fois rapidement. Après une longue pause, la LED clignote alors toutes les secondes. Le nombre de fois où la LED s'allume correspond à un chiffre dans le code d'erreur. Le code d'erreur peut se composer de 4 chiffres. Les chiffres sont séparés les uns des autres par une pause plus longue, pendant laquelle la LED ne s'allume pas. La séquence complète est répétée en continu.

Beispiel:

Fehlercode 1,4,1:

Die LED "Safetygate" oder "Input" blinkt

- ▶ 3-mal kurz
- ▶ Pause
- ▶ 1-mal für je eine Sekunde
- ▶ Pause
- ▶ 4-mal für je eine Sekunde
- ▶ Pause
- ▶ 1-mal für je eine Sekunde
- ▶ 3-mal kurz

Example:

Error code 1,4,1:

"Safetygate" or "Input" LED flashes

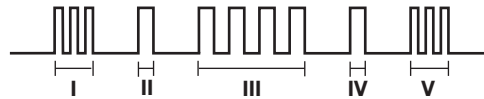
- ▶ 3 times, briefly
- ▶ Pause
- ▶ Once for one second
- ▶ Pause
- ▶ 4 times, for one second each
- ▶ Pause
- ▶ Once for one second
- ▶ 3 times, briefly

Exemple :

Code d'erreur 1,4, 1 :

La LED « Safety Gate » ou « Input » clignote

- ▶ 3 fois rapidement
- ▶ Pause
- ▶ 1 fois pendant une seconde à chaque fois
- ▶ Pause
- ▶ 4 fois pendant une seconde à chaque fois
- ▶ Pause
- ▶ 1 fois pendant une seconde à chaque fois
- ▶ 3 fois rapidement



I Code für Fehlermeldung

II Code für 1. Ziffer

III Code für 2. Ziffer

IV Code für 3. Ziffer

V Wiederholung Code für Fehlermeldung

I Code for error message

II Code for 1st digit

III Code for 2nd digit

IV Code for 3rd digit

V Code for error message repeated

Code I pour message d'erreur

Code II pour le 1er chiffre

Code III pour le 2ème chiffre

Code IV pour le 3ème chiffre

Répétition du code V pour le message d'erreur

Fehlercode dezimal	Anzahl der Blinkimpulse	Beschreibung	Abhilfe
1,4,1	3x kurz – 1x lang – 4x lang – 1x lang – 3x kurz	Im Systemhochlauf ist mindestens einer der beiden Sicherheitsausgänge 12 und 22 nicht spannungsfrei	Verdrahtung der Klemmen 12 und 22 prüfen, Verdrahtungsfehler beheben
1,12	3x kurz – 1x lang – 12 x lang – 3x kurz	Im Betrieb Kurzschluss zwischen dem Sicherheitsausgang 12 und 0 V DC	Verdrahtungsfehler an Klemme 12 beseitigen
1,6,3	3x kurz – 1x lang – 6x lang – 3x lang – 3x kurz	Im Betrieb Kurzschluss zwischen dem Sicherheitsausgang 12 und 0 V DC	Verdrahtungsfehler an Klemme 12 beseitigen
1,13	3x kurz – 1x lang – 13 x lang – 3x kurz	Im Betrieb Kurzschluss zwischen dem Sicherheitsausgang 22 und 0 V DC	Verdrahtungsfehler an Klemme 22 beseitigen
14	3x kurz – 14x lang – 3x kurz	Im Betrieb Kurzschluss zwischen dem Sicherheitsausgang 12 und 24 V DC	Verdrahtungsfehler an Klemme 12 beseitigen
15	3x kurz – 15x lang – 3x kurz	Im Betrieb Kurzschluss zwischen dem Sicherheitsausgang 22 und 24 V DC	Verdrahtungsfehler an Klemme 22 beseitigen
1,4,2	3x kurz – 1x lang – 4x lang – 2x lang – 3x kurz	Im Betrieb Kurzschluss zwischen dem Sicherheitsausgang 22 und 24 V DC	Verdrahtungsfehler an Klemme 22 beseitigen

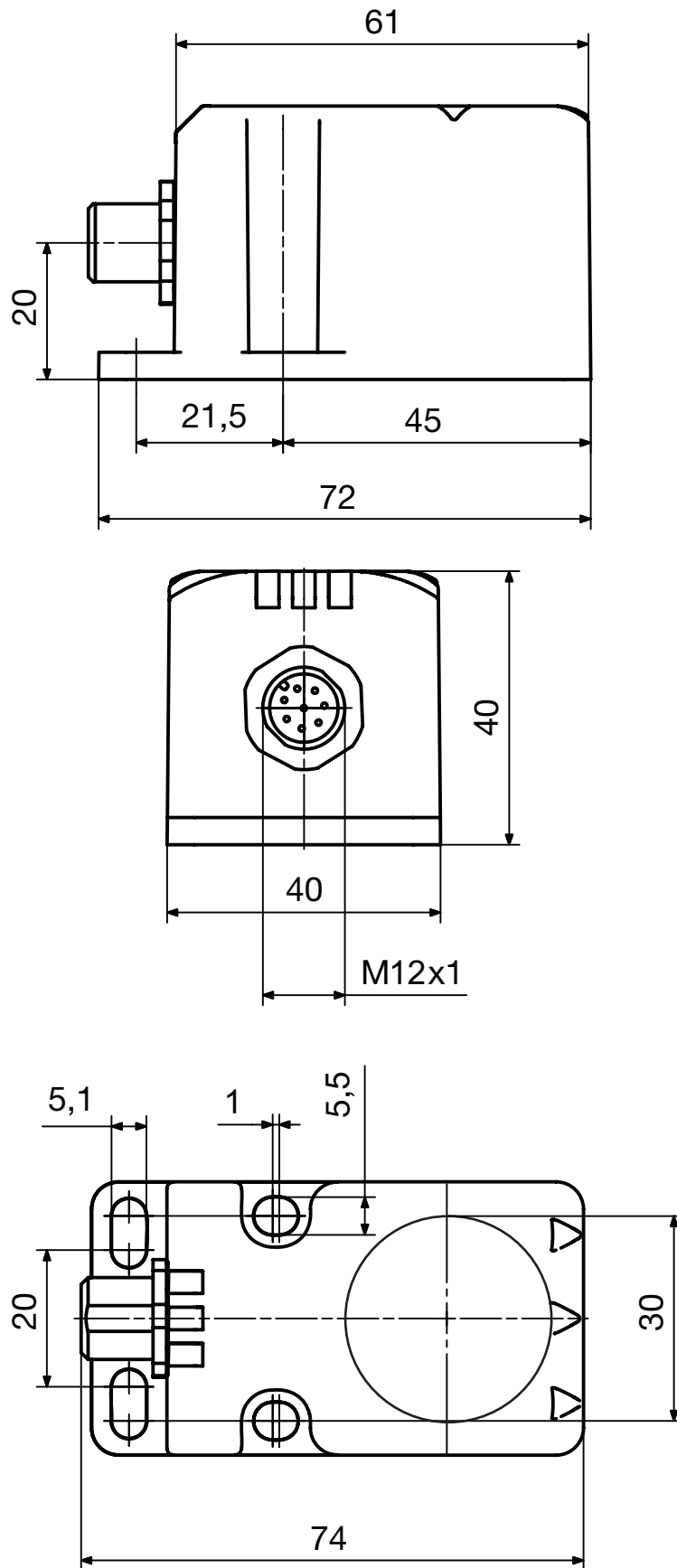
Error code decimal	Number of flashes	Description	Remedy
1,4,1	3x short – 1x long – 4x long – 1x long – 3x short	At least one of the two safety outputs 12 and 22 have voltage applied during system run-up	Check the wiring of terminals 12 and 22, rectify the wiring error
1,12	3x short – 1x long – 12x long – 3x short	During operation, short circuit between safety output 12 and 0 VDC	Rectify wiring error at terminal 12
1,6,3	3x short – 1x long – 6x long – 3x long – 3x short	During operation, short circuit between safety output 12 and 0 VDC	Rectify wiring error at terminal 12
1,13	3x short – 1x long – 13x long – 3x short	During operation, short circuit between safety output 22 and 0 VDC	Rectify wiring error at terminal 22
14	3x short – 14x long – 3x short	During operation, short circuit between safety output 12 and 24 VDC	Rectify wiring error at terminal 12
15	3x short – 15x long – 3x short	During operation, short circuit between safety output 22 and 24 VDC	Rectify wiring error at terminal 22
1,4,2	3x short – 1x long – 4x long – 2x long – 3x short	During operation, short circuit between safety output 22 and 24 VDC	Rectify wiring error at terminal 22

Code d'erreur décimal	Nombre d'impulsions clignotantes	Description	Remède
1,4,1	3 x court – 1 x long – 4 x long – 1 x long – 3 x court	Au démarrage du système, au moins une des sorties de sécurité 12 et 22 n'est pas libre de potentiel	Vérifier le câblage des bornes 12 et 22, supprimer le défaut de câblage
1,12	3 x court – 1 x long – 12 x long – 3 x court	En fonctionnement, court-circuit entre la sortie de sécurité 12 et le 0 V DC	Supprimer le défaut de câblage sur la borne 12
1,6,3	3 x court – 1 x long – 6 x long – 3 x long – 3 x court	En fonctionnement, court-circuit entre la sortie de sécurité 12 et le 0 V DC	Supprimer le défaut de câblage sur la borne 12
1,13	3 x court – 1 x long – 13 x long – 3 x court	En fonctionnement, court-circuit entre la sortie de sécurité 22 et le 0 V DC	Supprimer le défaut de câblage sur la borne 22
14	3 x court – 14 x long – 3 x court	En fonctionnement, court-circuit entre la sortie de sécurité 12 et le 24 V DC	Supprimer le défaut de câblage sur la borne 12
15	3 x court – 15 x long – 3 x court	En fonctionnement, court-circuit entre la sortie de sécurité 22 et le 24 V DC	Supprimer le défaut de câblage sur la borne 22
1,4,2	3 x court – 1 x long – 4 x long – 2 x long – 3 x court	En fonctionnement, court-circuit entre la sortie de sécurité 22 et le 24 V DC	Supprimer le défaut de câblage sur la borne 22

Abmessungen

Dimensions

Dimensions



Technische Daten

Technical details

Caractéristiques techniques

Elektrische Daten

Electrical data

Données électriques

Versorgungsspannung U_B DC

Supply voltage U_B DC

Tension d'alimentation U_B DC

24 V SELV/PELV

Spannungstoleranz

Voltage tolerance

Plage de la tension d'alimentation

-20 %/+20 %

Leistungsaufnahme bei U_B DC

Power consumption at U_B DC

Consommation U_B DC

1,5 W

Kleinster Betriebsstrom (I_m)

Smallest operating current (I_m)

Courant de service le plus faible (I_m)

5,00 mA

Elektrische Daten	Electrical data	Données électriques	
Leerlaufstrom (I_0)	No-load current (I_0)	Courant en fonctionnement à vide (I_0)	15 mA
Max. Einschaltstrom an U_B	Max. inrush current at U_B	Courant max. d'enclenchement sur U_B	0,60 A
Max. Einschaltstromimpuls A1	Max. inrush current impulse A1	Impulsion de courant max. lors de la mise sous tension A1	0,60 A
Impulsdauer A1	Pulse duration A1	Durée d'impulsion A1	1,000 ms
Spannung an Eingängen	Voltage at inputs	Tension sur entrées	24 V DC
Strom pro Eingang	Current per input	Courant par entrée	5,0 mA
Schaltstrom pro Ausgang	Switching current per output	Intensité de commutation par sortie	500 mA
Reststrom (I_r)	Residual current (I_r)	Courant résiduel (I_r)	0,50 mA
Schaltleistung pro Ausgang	Breaking capacity per output	Puissance de commutation par sortie	12,0 W
Max. Schaltfrequenz	Max. switch frequency	Fréquence de commutation max.	10 Hz
Halbleiterausgänge (kurzschlussfest)	Semiconductor outputs (short circuit proof)	Sorties statiques (protégées contre les courts-circuits)	
Sicherheitsausgänge OSSD	OSSD safety outputs	Sorties de sécurité OSSD	2
Meldeausgänge	Signal outputs	Sorties d'information	1
Max. Gesamtleitungswiderstand $R_{l,max}$ im Eingangskreis	Max. overall cable resistance $R_{l,max}$ in the input circuit	Résistance max. de l'ensemble du câblage $R_{l,max}$ dans le circuit d'entrée	1000 Ohm
Max. Leitungskapazität an den Sicherheitsausgängen	Max. line capacitance at the safety outputs	Capacité max. du câblage sur les sorties de sécurité	
Leerlauf, PNOZ mit Relaiskontakten	No-load, PNOZ with relay contacts	Fonctionnement à vide, PNOZ avec contacts de relais	30 nF
PNOZmulti, PNOZelog, PSS	PNOZmulti, PNOZelog, PSS	PNOZmulti, PNOZelog, PSS	60 nF
Zeiten	Times	Temporisations	
Überbrückung bei Spannungseinbrüchen	Supply interruption before deenergisation	Tenue aux micro-coupures	10,0 ms
Einschaltverzögerung nach Anlegen von U_B	Switch-on delay after applying U_B	Temps de montée après application de U_B	1,0 s
Eingänge typ.	Input typ.	Entrées env.	15 ms
Eingänge max.	Input max.	Entrées max.	30 ms
Betätiger typ.	Actuator typ.	Actionneur env.	40 ms
Betätiger max.	Actuator max.	Actionneur max.	70 ms
Rückfallverzögerung	Delay-on de-energisation	Temps de retombée	
Eingänge typ.	Input typ.	Entrées env.	15 ms
Eingänge max.	Input max.	Entrées max.	30 ms
Betätiger typ.	Actuator typ.	Actionneur env.	30 ms
Betätiger max.	Actuator max.	Actionneur max.	60 ms
Testimpulsdauer Sicherheitsausgänge	Test pulse duration on safety outputs	Durée du test impulsif pour les sorties de sécurité	450 µs
Gleichzeitigkeit Kanal 1 und 2	Simultaneity, channel 1 and 2	Simultanéité des canaux 1 et 2	∞
Umweltdaten	Environmental data	Données sur l'environnement	
EMV	EMC	CEM	EN 55011: class A, EN 61000-4-2, EN 61000-4-3, EN 61000-4-4, EN 61000-4-6, EN 61000-4-8
Schockbeanspruchung	Shock stress	Résistance aux chocs	30g , 11 ms
Schwingungen nach EN 60947-5-2	Vibration to EN 60947-5-2	Vibrations selon EN 60947-5-2	
Frequenz	Frequency	Fréquence	10,0 - 55,0 Hz
Amplitude	Amplitude	Amplitude	1,00 mm
Verschmutzungsgrad	Pollution degree	Niveau d'encrassement	3
Bemessungsisolationsspannung	Rated insulation voltage	Tension assignée d'isolement	75 V
Bemessungsstoßspannungsfestigkeit	Rated impulse withstand voltage	Tension assignée de tenue aux chocs	1,00 kV
Überspannungskategorie	Overvoltage category	Catégorie de surtensions	III
Umgebungstemperatur	Ambient temperature	Température d'utilisation	-10 - 60 °C
Betauung im Betrieb	Condensation en état de fonctionnement	Condensation during operating	unzulässig/not permitted/non admissible
Lagertemperatur	Storage temperature	Température de stockage	-40 - 85 °C
Mechanische Daten	Mechanical data	Données mécaniques	
Gesicherter Schaltabstand S_{ao}	Assured operating distance S_{ao}	Distance de commutation de sécurité S_{ao}	12,5 mm
Gesicherter Ausschaltabstand S_{ar}	Assured release distance S_{ar}	Distance de déclenchement de sécurité S_{ar}	45,0 mm
Ausschaltabstand S_r	Release distance S_r	Distance de déclenchement S_r	15,5 mm
Typischer Schaltabstand S_0 Stahl 1.0037	Typical operating distance S_0 steel 1.0037	Distance de commutation caractéristique S_0 1.0037 (acier)	15,0 mm
Typischer Schaltabstand S_0 Edelstahl 1.4301	Typical operating distance S_0 stainless steel 1.4301	Distance de commutation caractéristique S_0 1.4301 (acier inoxydable)	13,0 mm

Mechanische Daten	Mechanical data	Données mécaniques	
Typischer Schaltabstand S ₀ AlMg3hh	Typical operating distance S ₀ AlMg3hh	Distance de commutation caractéristique S ₀ AlMg3hh (aluminium)	6,0 mm
Typischer Schaltabstand S ₀ Cu	Typical operating distance S ₀ Cu	Distance de commutation caractéristique S ₀ Cu (cuivre)	4,0 mm
Typischer Schaltabstand S ₀ CuZn37	Typical operating distance S ₀ CuZn37	Distance de commutation caractéristique S ₀ CuZn37 (laiton)	6,0 mm
Typischer Schaltabstand S ₀ Al 99%	Typical operating distance S ₀ Al 99%	Distance de commutation caractéristique S ₀ Al 99% (aluminium)	6,0 mm
Typischer Sperrabstand S ₁ Stahl 1.0037	Typical latching distance S ₁ steel 1.0037	Distance de blocage caractéristique S ₁ 1.0037 (acier)	5,0 mm
Typischer Sperrabstand S ₁ Edelstahl 1.4301	Typical latching distance S ₁ stainless steel 1.4301	Distance de blocage caractéristique S ₁ 1.4301 (acier inoxydable)	4,0 mm
Wiederholgenauigkeit (R)	Repetition accuracy (R)	Précision en reproductibilité (R)	3 %
Anschlussart	Connection type	Type de connection	M12
Leitung	Cable	Câble	LiYY 8 x 0,25 mm²
Schutzart	Protection type	Indice de protection	IP67
Material Gehäuse	Material Housing	Matériau Boîtier	PBT
Abmessungen siehe Abbildung	Dimensions, see graphic	Dimensions, voir l'illustration	
Gewicht	Weight	Poids	
Sensor	Sensor	Capteur	150 g
Sicherheitstechnische Kenndaten	Safety-related characteristic data	Caractéristiques techniques de sécurité	
PL nach EN ISO 13849-1: 2006	PL in accordance with EN ISO 13849-1: 2006	PL selon EN ISO 13849-1: 2006	PL e (Cat. 4)
Kategorie nach EN 954-1	Category in accordance with EN 954-1	Catégorie selon EN 954-1	Cat. 4
SIL CL nach EN IEC 62061	SIL CL in accordance with EN IEC 62061	SIL CL selon EN IEC 62061	SIL CL 3
PFH nach EN IEC 62061	PFH in accordance with EN IEC 62061	PFH selon EN IEC 62061	2,68E-09
SIL nach IEC 61511	SIL in accordance with IEC 61511	SIL selon IEC 61511	SIL 3
PFD nach IEC 61511	PFD in accordance with IEC 61511	PFD selon IEC 61511	1,13E-04
T _M [Jahr] nach EN ISO 13849-1: 2006	T _M [year] in accordance with EN ISO 13849-1: 2006	T _M [année] selon EN ISO 13849-1: 2006	20

Es gelten die **2007-02** aktuellen Ausgaben der Normen.

The standards current on **2007-02** apply.

Les versions actuelles **2007-02** des normes s'appliquent.

Bestelldaten

Order reference

Références

Typ/Type/Type	Stück/Quantity/Nombre	Wirkweise/Operation/Actionnement	Merkmale/Features/Caractéristiques	Bestell-Nr./Order no./Référence
PSEN in1p	1	Induktiv/inductive/inductif	sicherer induktiver Näherungsschalter/safe inductive proximity switch/détecteur de proximité inductif de sécurité	545 000

EG-Konformitätserklärung

Diese(s) Produkt(e) erfüllen die Anforderungen der Richtlinie 2006/42/EG über Maschinen des europäischen Parlaments und des Rates. Die vollständige EG-Konformitätserklärung finden Sie im Internet unter www.pilz.com.
Bevollmächtigter: Norbert Fröhlich, Pilz GmbH & Co. KG, Felix-Wankel-Str. 2, 73760 Ostfildern, Deutschland

EC Declaration of Conformity

This (these) product(s) comply with the requirements of Directive 2006/42/EC of the European Parliament and of the Council on machinery. The complete EC Declaration of Conformity is available on the Internet at www.pilz.com.
Authorised representative: Norbert Fröhlich, Pilz GmbH & Co. KG, Felix-Wankel-Str. 2, 73760 Ostfildern, Germany

Déclaration de conformité CE

Ce(s) produit(s) satisfait (satisfont) aux exigences de la directive 2006/42/CE relative aux machines du Parlement Européen et du Conseil. Vous trouverez la déclaration de conformité CE complète sur notre site internet www.pilz.com.
Représentant : Norbert Fröhlich, Pilz GmbH & Co. KG, Felix-Wankel-Str. 2, 73760 Ostfildern, Allemagne

► **Technischer Support**
+49 711 3409-444

► ...
In vielen Ländern sind wir durch unsere Tochtergesellschaften und Handelspartner vertreten.

Nähere Informationen entnehmen Sie bitte unserer Homepage oder nehmen Sie Kontakt mit unserem Stammhaus auf.

► **Technical support**
+49 711 3409-444

► ...
In many countries we are represented by our subsidiaries and sales partners.

Please refer to our Homepage for further details or contact our headquarters.

► **Assistance technique**
+49 711 3409-444

► ...
Nos filiales et partenaires commerciaux nous représentent dans plusieurs pays.

Pour plus de renseignements, consultez notre site internet ou contactez notre maison mère.

► **www**
www.pilz.com

Pilz GmbH & Co. KG
Felix-Wankel-Straße 2
73760 Ostfildern, Germany
Telephone: +49 711 3409-0
Telefax: +49 711 3409-133
E-Mail: pilz.gmbh@pilz.de