

PM-24 系列

订购时的注意事项
▶F-18传感器订购指南
▶P.445 ~用语解说
▶P.1431 ~一般注意事项
▶P.1434 ~韩国S标志
▶P.1482 ~

超小型、节省空间！！

微型光电传感器

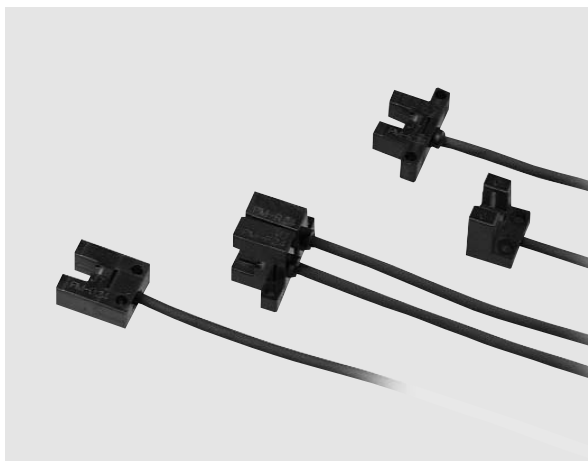
光纤传感器
激光传感器
光电传感器
微型光电传感器
区域传感器
光幕传感器
压力传感器
接近传感器
特殊用途传感器
传感器外围产品
简易省配线单元
省配线系统
磁、排、测、测、测
静电消除产品
工业用内视镜
激光刻印机
PLC·终端
可编程智能操作面板
节能支持产品
FA元器件
变频器
通用功率继电器
图像处理装置
紫外线硬化装置

订购指南
U型
限定反射型

PM-64

PM-24

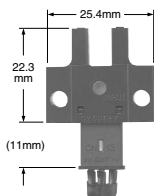
PM-44/PM-54



超小型、节省空间

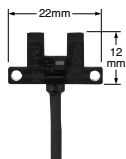
超小型规格，有助于装置的小型化和节省空间。

以往产品



超小型

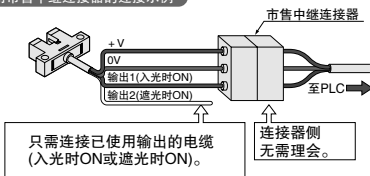
PM-K24(-R)



装备有两个独立的输出

所有型号均装备有两个独立输出 – 入光时ON/遮光时ON，可根据使用场所的不同，应对不同输出要求。由于装备有两个独立的输出，不存在使用输入控制线控制输出方式的繁琐操作，也不用担心因断线而造成动作相反的事故，只要将所需输出方式相对应的线连接就可以了。

使用市售中继连接器的连接示例



注意：对不使用的输出线，请务必进行绝缘处理。

多种型号选择

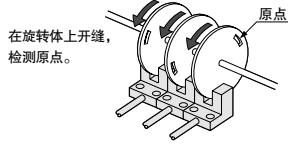
备有5种形状及15种型号。
您可以从中选出满足您安装条件的型号。

全球适用

符合欧洲EMC指定。并取得了UL认证。
PM-□24也取得了韩国S标志的认证。
也备有PNP输出型。可放心用在出口机器上。

应用示例

检测旋转体的原点



■ 种类

种类	形状(mm)	检测距离	型号(注1)	输出	输出动作
超小型		5mm(固定)	PM-K24	NPN开路集电极晶体管	装备2种输出： 入光时ON/遮光时ON
			PM-K24P	PNP开路集电极晶体管	
			PM-K24-R	NPN开路集电极晶体管	
			PM-L24	NPN开路集电极晶体管	
			PM-L24P	PNP开路集电极晶体管	
			PM-L24-R	NPN开路集电极晶体管	
			PM-F24	NPN开路集电极晶体管	
			PM-F24P	PNP开路集电极晶体管	
			PM-F24-R	NPN开路集电极晶体管	
			PM-R24	NPN开路集电极晶体管	
			PM-R24P	PNP开路集电极晶体管	
			PM-R24-R	NPN开路集电极晶体管	
	PM-U24	NPN开路集电极晶体管			
	PM-U24P	PNP开路集电极晶体管			
	PM-U24-R	NPN开路集电极晶体管			

(注1): 型号末尾带有“-R”符号的机型属于耐弯曲电缆型。

3m电缆长度型

备有3m电缆长度型(标准, 1m)。(耐弯曲电缆型、PNP输出型除外)请在型号末尾加注“-C3”进行订购。
(例)PM-K24的3m电缆长度型为“PM-K24-C3”

■ 配件(另售)

品名	型号	内容
安装螺丝组件	MS-M2	带垫圈的安装螺丝M2用于超小型传感器(一组50个)。带弹簧垫圈,可牢牢固定。

安装螺丝组件
·MS-M2

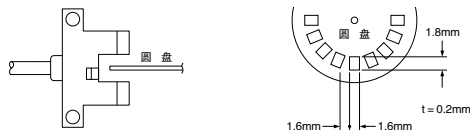


规格

项目	种类		超小型	
	型号	NPN输出	PM-□24	耐弯曲电缆型
		PNP输出		PM-□24-R
检测距离	5mm(固定)			
最小检测物体	0.8×1.8mm非透明体			
应差	0.05mm以下			
重复精度	0.03mm以下			
电源电压	5~24V DC±10% 脉动P-P10%以下			
消耗电流	15mA以下			
输出	〈NPN输出型〉 NPN开路集电极晶体管		〈PNP输出型〉 PNP开路集电极晶体管	
	<ul style="list-style-type: none"> 最大流入电流: 50mA 外加电压: 30V DC以下(输出和0V之间) 剩余电压: 0.7V以下(流入电流为50mA时) 0.4V以下(流入电流为16mA时) 		<ul style="list-style-type: none"> 最大源电流: 50mA 外加电压: 30V DC以下(输出和+V之间) 剩余电压: 0.7V以下(源电流为50mA时) 0.4V以下(源电流为16mA时) 	
输出动作	入光时ON/遮光时ON 装备2种输出			
反应时间	入光时: 20μs以下、遮光时: 100μs以下 (反应频率1kHz以上)(注2)			
工作状态指示灯	红色LED(入光时亮起)			
环境性能	使用环境温度(注3)(注4)	-25 ~ +55°C(注意不可结露、结冰), 存储时: -30 ~ +80°C		
	使用环境湿度	35 ~ 85%RH, 存储时: 35 ~ 85%RH		
	使用环境照明度	荧光灯光: 受光面照明度1,000 lx以下		
	耐电压	AC1,000V 1分钟 所有电源连接端子与外壳之间		
	绝缘电阻	所有电源连接端子与外壳之间, 50MΩ以上, 基于DC250V的高阻表		
	耐振动	频率10~2,000Hz 双振幅1.5mm X,Y和Z方向各2小时		
	耐冲击	加速度15,000m/s ² (约1,500G) X,Y和Z方向各3次		
	投光元件	红外线LED(投光波峰波长: 940nm、非调制式)		
	材质	外壳: PBT、狭缝透光罩: 聚碳酸酯		
	电缆	0.09mm ² 4芯橡皮电缆 〔PM-□24-R: 0.1mm ² 4芯耐弯曲, 耐油, 耐热型橡皮电缆(注5)], 长1m		
电缆延长	0.3mm ² 以上的电缆全长可延长至100m			
重量	本体重量: 约10g			

(注1): 无指定时的测量条件为使用环境温度 = +23°C。

(注2): 反应频率是指使下图中的圆盘旋转时的数值。



(注3): 如果在 +50°C 以上的环境温度下使用, 请务必将传感器安装于金属体上。

(注4): 请注意, 当环境温度在 -10°C 以下时, PM-□24-R 型电缆会失去伸缩性。

(注5): PM-□24-R 的电缆适用于移动机座上的耐弯曲电缆。当传感器安装在移动机座上时, 固定传感器电缆接点使得没有压力施加在上面。(PM-□24-R 以外不适用于安装在移动机座上。)

订购指南

U型

限定反射型

PM-64

PM-24

PM-44/

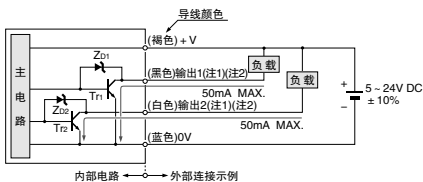
PM-54

■输入、输出电路与连接

PM-□24 PM-□24-R

NPN输出型

输入、输出电路图

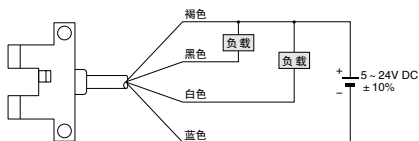


(注1): 由于本产品中并未装备电源反向连接保护电路, 因此请切实进行连接。此外, 也未装备输出短路保护电路。请勿直接连接电源或容性负载。一旦配线错误, 将导致传感器损坏。

(注2): 对不使用的输出线, 请务必进行绝缘处理。

符号...ZD1、ZD2: 电涌吸收齐纳二极管
Tr1、Tr2: NPN输出晶体管

连接图



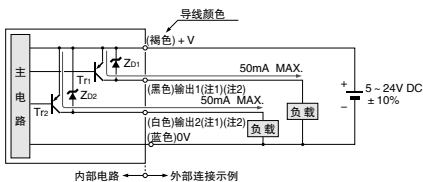
输出动作

	导线颜色	输出动作
输出1	黑色	入光时ON
输出2	白色	遮光时ON

PM-□24P

PNP输出型

输入、输出电路图

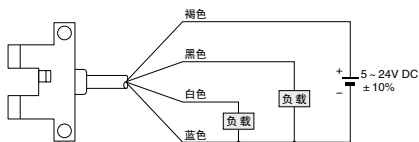


(注1): 由于本产品中并未装备电源反向连接保护电路, 因此请切实进行连接。此外, 也未装备输出短路保护电路。请勿直接连接电源或容性负载。一旦配线错误, 将导致传感器损坏。

(注2): 对不使用的输出线, 请务必进行绝缘处理。

符号...ZD1、ZD2: 电涌吸收齐纳二极管
Tr1、Tr2: PNP输出晶体管

连接图

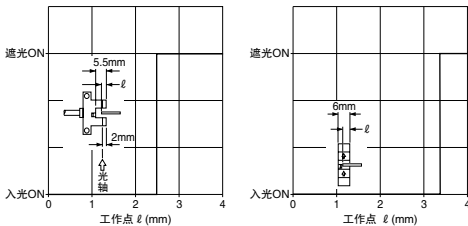


输出动作

	导线颜色	输出动作
输出1	黑色	入光时ON
输出2	白色	遮光时ON

■检测特性图(代表示例)

检测位置特性



订购指南

U型

限定反射型

PM-64

PM-24

PM-44/

PM-54

■使用指南

一般注意事项请参阅P.1434 -。



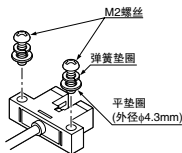
- 请勿将本产品作为保障人身安全的检测装置使用。
- 欲进行以保障人身安全为目的的检测，请使用符合OSHA、ANSI以及IEC等各国有关人身安全保障的法律和标准的产品。



由于本产品中并未装备电源反向连接保护电路，因此请切实进行连接。此外，也未装备输出短路保护电路。请勿直接连接电源或容性负载。一旦配线错误，将导致传感器损坏。

安装

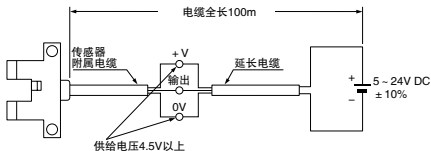
- 使用螺丝固定本体时，请使用M2规格螺丝，并将紧固扭矩控制在 $0.15\text{N}\cdot\text{m}$ 以下。
- 此外，请使用小型圆形($\phi 4.3\text{mm}$)平垫圈。使用另售的安装螺丝组件**MS-M2**时，附带弹簧垫圈。



- 如果在 $+50^{\circ}\text{C}$ 以上的环境温度下使用，请务必将传感器安装于金属体上。

关于电缆延长

- 若使用截面积为 0.3mm^2 以上的电缆全长可延长至100m，但延长电缆会造成电压降低，因此，请确保传感器的附属电缆一侧的供给电压处于额定范围内。

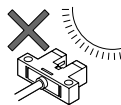


不过，当包括传感器附带电缆在内的电缆全长为下列数值时，则无需确认电压。

延长电缆导线横截面积	电缆全长
0.08 - 0.1mm ²	最长5m
0.2mm ²	最长10m
0.3mm ²	最长20m

其它

- 由于是设备内置型，因此在抗干扰光方面并未采取特别的措施。请注意不要使光束直射受光部。
- 使用时，请避开电源接通时的过渡状态(50ms)。
- PM-□24-R**的电缆适用于移动机座上的耐弯曲电缆。当传感器安装在移动机座上时，固定传感器电缆接点使得没有压力施加在上面。**(PM-□24-R以外不适用于安装在移动机座上。)**
- 请注意，当环境温度在 -10°C 以下时，**PM-□24-R**型电缆会失去伸缩性。



光纤传感器
激光传感器
光电传感器
微小型光电传感器
区域传感器
激光传感器
压力传感器
接近传感器
特殊用途传感器
外围产品
精密位移计
视觉系统
检测、测量、测量用传感器
静电消除器
工业用内视镜
激光刻印机
PLC·变频器
可编程智能操作装置
节能支持产品
FA元器件

变频器
通用功率继电器
图像处理装置
紫外硬化装置

订购指南

U型

限定反射型

PM-64

PM-24

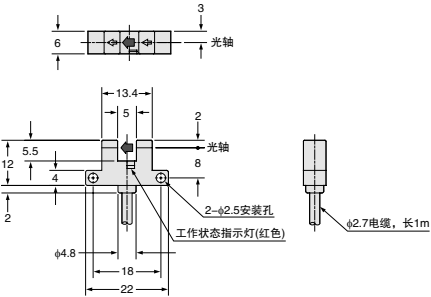
PM-44/
PM-54

■外形尺寸图(单位: mm)

外形尺寸图的CAD数据可从网站上进行下载。

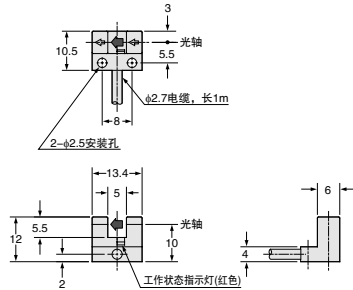
PM-K24(P) PM-K24-R

传感器



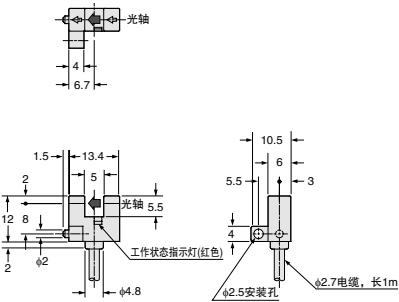
PM-L24(P) PM-L24-R

传感器



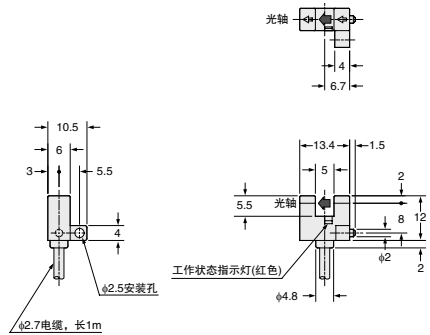
PM-F24(P) PM-F24-R

传感器



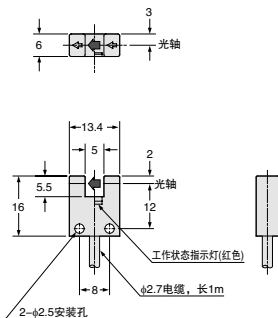
PM-R24(P) PM-R24-R

传感器



PM-U24(P) PM-U24-R

传感器



PM-44 系列 PM-54 系列

订购时的注意事项

▶F-18

传感器订购指南

▶P.445 ~

用语解说

▶P.1431 ~

一般注意事项

▶P.1434 ~

韩国S标志

▶P.1482 ~

节省空间、节省施工！！

微型光电传感器

光纤传感器
激光传感器
光电传感器
微型光电传感器
区域传感器
光幕传感器
压力传感器
接近传感器
特殊用途传感器
传感器外围产品
简易省配线单元
省配线系统
轴、排、测、测、测、测
静电消除产品
工业用内视镜
激光刻印机
PLC·终端
可编程智能操作面板
节能支持产品
FA元器件
变频器
通用功率继电器
图像处理装置
紫外线硬化装置

订购指南

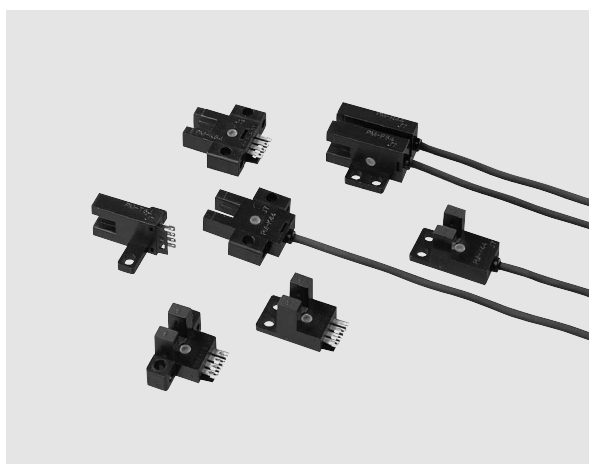
U型

限定反射型

PM-64

PM-24

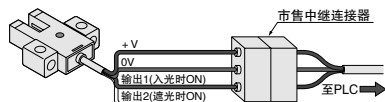
PM-44/PM-54



装备有两个独立的输出

所有型号均装备有两个独立输出 - 入光时ON/遮光时ON, 可根据使用场所的不同, 应对不同输出要求。由于装备有两个独立的输出, 于装备有两个独立的输出, 不存在使用输入控制线控制输出方式的繁琐操作, 也不用担心因断线而造成动作相反的事故, 只要将所需输出方式相对应的线连接就可以了。

使用市售中继连接器的连接示例



只需连接已使用输出的电缆(入光时ON或遮光时ON)。
连接器侧无需理会。

注意: 对不使用的输出线, 请务必进行绝缘处理。

多种型号选择

备有12种形状及24种型号。
您可以从中选出满足您安装条件的型号。

全球适用

符合欧洲EMC指定。并取得了UL认证。
电缆型(3m电缆长度型除外)·NPN输出型也取得了韩国S标志的认证。
也备有PNP输出型。可放心用在出口机器上。

节省施工、快速压接连接器

维护便捷的连接器型产品丰富齐全。
专用连接器备有压接连接器。只需使用专用钳进行压接即可, 无需繁琐的焊接或绝缘处理。
此外, 还备有附带电缆的连接器。



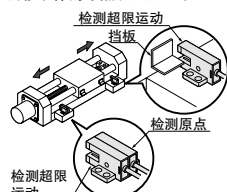
将连接器压接在电缆上



快速连接至传感器上

应用示例

检测移动体的原点和超限运动



利用台座的挡板检测原点和超限运动。

种类

种类	形状(mm)	检测距离	型号	输出	输出动作	
小型	电缆型	5mm(固定)	K型	PM-K44	NPN开路集电极晶体管	装备2种输出： 入光时ON/遮光时ON
				PM-K44P	PNP开路集电极晶体管	
			T型	PM-T44	NPN开路集电极晶体管	
				PM-T44P	PNP开路集电极晶体管	
			L型	PM-L44	NPN开路集电极晶体管	
				PM-L44P	PNP开路集电极晶体管	
	连接器型		Y型	PM-Y44	NPN开路集电极晶体管	
				PM-Y44P	PNP开路集电极晶体管	
			F型	PM-F44	NPN开路集电极晶体管	
				PM-F44P	PNP开路集电极晶体管	
			R型	PM-R44	NPN开路集电极晶体管	
				PM-R44P	PNP开路集电极晶体管	
连接器型	K型	PM-K54	NPN开路集电极晶体管			
		PM-K54P	PNP开路集电极晶体管			
	T型	PM-T54	NPN开路集电极晶体管			
		PM-T54P	PNP开路集电极晶体管			
	L型	PM-L54	NPN开路集电极晶体管			
		PM-L54P	PNP开路集电极晶体管			
连接器型	Y型	PM-Y54	NPN开路集电极晶体管			
		PM-Y54P	PNP开路集电极晶体管			
	F型	PM-F54	NPN开路集电极晶体管			
		PM-F54P	PNP开路集电极晶体管			
	R型	PM-R54	NPN开路集电极晶体管			
		PM-R54P	PNP开路集电极晶体管			

■ 种类

3m电缆长度型

电缆型备有3m电缆长度型(标准: 1m)。

请在型号末尾加注“-C3”进行订购。

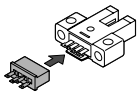
(例)PM-K44的3m电缆长度型为“PM-K44-C3”

■ 配件(另售)

品名	型号	内容	
连接器	CN-14	焊接型连接器	
压接连接器	CN-14H	可快速压接0.08~0.2mm ² 电缆的连接器。 导线直径: $\phi 0.7 \sim \phi 1.2\text{mm}$	
	CN-14H-2	可快速压接外壳比普通电缆厚、符合UL标准的 电缆的连接器。 导体截面积0.18~0.22mm ² 用 导线直径: $\phi 1.2 \sim \phi 1.52\text{mm}$	
带电缆连接器	CN-14H-C1	长1m 本体重量约20g	带连接器型用 0.18mm ² 4芯 橡皮电缆 电缆外径: $\phi 3.8\text{mm}$
	CN-14H-C3	长3m 本体重量约65g	
压接钳	CN-HP	压接连接器 CN-14H 和 CN-14H-2 的 专用压接钳。	

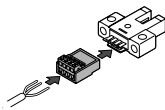
连接器

- CN-14



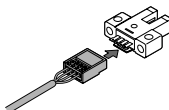
压接连接器

- CN-14H
- CN-14H-2



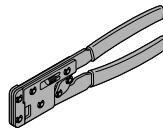
带电缆连接器

- CN-14H-C1
- CN-14H-C3



压接钳

- CN-HP



订购指南

U型

限定反射型

PM-64

PM-24

PM-44/
PM-54

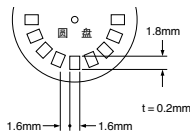
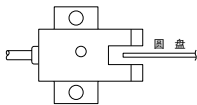
光纤
传感器
激光
传感器
微型光电
传感器
区域
传感器
光源
传感器
压力
传感器
接近
传感器
特殊用途
传感器
外围产品
精密装配
单元
省配线
系统
检测·计数·
测量类传感器
静电消除
产品
工业用
内窥镜
激光
刻印机
PLC·
控制
可编程智能
操作装置
节能支持
产品
FA元器件
变频器
通用功率
继电器
图像处理装置
紫外线
硬化装置

规格

项目	种类	小型	
		电缆型	连接器型
		PM-□44	PM-□54
	NPN输出	PM-□44	PM-□54
	PNP输出	PM-□44P	PM-□54P
检测距离		5mm(固定)	
最小检测物体		0.8 × 1.8mm非透明体	
应差		0.05mm以下	
重复精度		0.03mm以下	
电源电压		5 ~ 24V DC ± 10% 脉动P-P10%以下	
消耗电流		15mA以下	
输出	〈NPN输出型〉 NPN开路集电极晶体管	〈PNP输出型〉 PNP开路集电极晶体管	
	<ul style="list-style-type: none"> 最大流入电流: 50mA 外加电压: 30V DC以下(输出和0V之间) 剩余电压: 0.7V以下(流入电流为50mA时) 0.4V以下(流入电流为16mA时) 	<ul style="list-style-type: none"> 最大源电流: 50mA 外加电压: 30V DC以下(输出和+V之间) 剩余电压: 0.7V以下(源电流为50mA时) 0.4V以下(源电流为16mA时) 	
	输出动作	入光时ON/遮光时ON 装备2种输出	
反应时间		入光时: 20μs以下、遮光时: 100μs以下 (反应频率1kHz以上)(注2)	
工作状态指示灯		红色LED(入光时亮起)	
环境性能	使用环境温度	-25 ~ +55℃(注意不可结露、结冰), 存储时: -30 ~ +80℃	
	使用环境湿度	35 ~ 85%RH, 存储时: 35 ~ 85%RH	
	使用环境照明度	荧光灯光: 受光面照明度1,000lx以下	
	耐电压	AC1,000V 1分钟 所有电源连接端子与外壳之间	
	绝缘电阻	所有电源连接端子与外壳之间, 50MΩ以上, 基于DC250V的高阻表	
	耐振动	频率10 ~ 2,000Hz 双振幅1.5mm X,Y和Z方向各2小时	
	耐冲击	加速度15,000m/s ² (约1,500G) X,Y和Z方向各3次	
投光元件		红外线LED(投光波峰波长: 940nm、非调制式)	
材质		外壳: PBT、狭缝透光罩: 聚碳酸酯、端子部分 [仅PM-□54(P)] : 镀焊锡	
电缆		0.09mm ² 4芯橡皮电缆, 长1m	——
电缆延长		0.3mm ² 以上的电缆全长可延长至100m	
重量		本体重量: 约15g	本体重量: 约3g

(注1): 无指定时的测量条件为使用环境温度 = +23℃。

(注2): 反应频率是指使下图中的圆盘旋转时的数值。

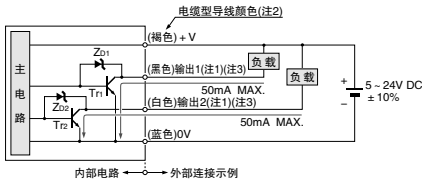


■输入、输出电路与连接

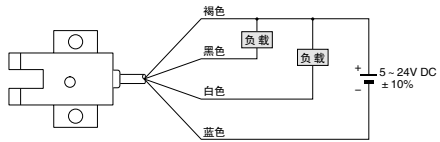
PM-□44 PM-□54

NPN输出型

输入、输出电路图



连接图



输出动作

输出	导线颜色	输出动作
输出1	黑色	入光时ON
输出2	白色	遮光时ON

(注1): 由于本产品中并未装备电源反向连接保护电路, 因此请切实进行连接。此外, 也未装备输出短路保护电路。请勿直接连接电源或容性负载。一旦配线错误, 将导致传感器损坏。

(注2): 带电缆连接器的导线颜色亦相同。

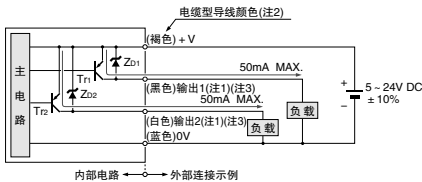
(注3): 对不使用的输出线, 请务必进行绝缘处理。

符号…ZD1、ZD2 : 电涌吸收齐纳二极管
Tr1、Tr2 : NPN输出晶体管

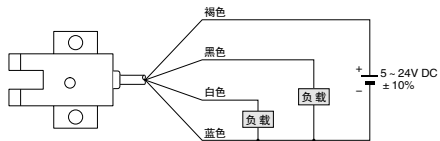
PM-□44P PM-□54P

PNP输出型

输入、输出电路图



连接图



输出动作

输出	导线颜色	输出动作
输出1	黑色	入光时ON
输出2	白色	遮光时ON

(注1): 由于本产品中并未装备电源反向连接保护电路, 因此请切实进行连接。此外, 也未装备输出短路保护电路。请勿直接连接电源或容性负载。一旦配线错误, 将导致传感器损坏。

(注2): 带电缆连接器的导线颜色亦相同。

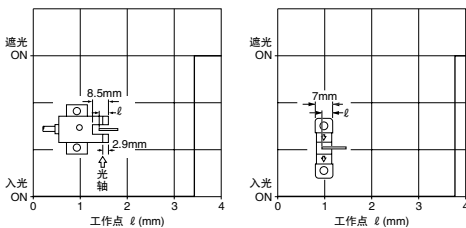
(注3): 对不使用的输出线, 请务必进行绝缘处理。

符号…ZD1、ZD2 : 电涌吸收齐纳二极管
Tr1、Tr2 : PNP输出晶体管

■检测特性图(代表例)

PM-L44(P)/K44(P) PM-L54(P)/K54(P)

检测位置特性



订购指南

U型

限定反射型

PM-64

PM-24

PM-44/

PM-54

一般注意事项请参阅P.1434 ~。

■使用指南

所有型号



- 请勿将本产品作为保障人身安全的检测装置使用。
- 欲进行以保障人身安全为目的的检测，请使用符合OSHA、ANSI以及IEC等各国有关人身安全保障的法律和标准的产品。

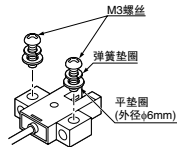


由于本产品中并未装备电源反向连接保护电路，因此请切实进行连接。此外，也未装备输出短路保护电路。请勿直接连接电源或容性负载。一旦配线错误，将导致传感器损坏。

安装

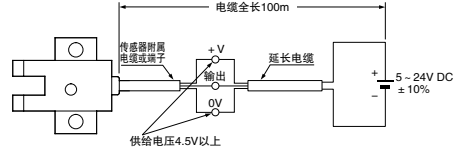
- 使用螺丝固定本体时，请使用M3规格螺丝，并将紧固扭矩控制在下列值以下。
- 此外，请使用小型圆形(φ 6mm)平垫圈。

型号	紧固扭矩
PM-□44(P)	0.5N · m
PM-□54(P)	



关于电缆延长

- 若使用截面积为0.3mm²以上的电缆全长可延长至100m，但延长电缆会造成电压降低，因此，请确保传感器的附属电缆一侧或端子的供给电压处于额定范围内。

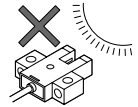


不过，当包括传感器附带电缆在内的电缆全长为下列数值时，则无需确认电压。

延长电缆导线导体截面积	电缆全长
0.08 ~ 0.1mm ²	最长5m
0.2mm ²	最长10m
0.3mm ²	最长20m

其它

- 由于是设备内置型，因此，在抗干扰光方面并未采取特别的措施。请注意不要使光束直射受光部。
- 使用时，请避开电源接通时的过渡状态(50ms)。



■使用指南

一般注意事项请参阅P.1434 -。

PM-□54 PM-□54P

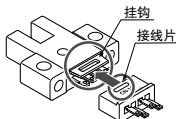
连接器插拔注意事项



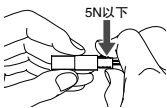
- 避免连接器10次以上的连续插拔。
- 请勿在连接器和传感器的端子上施加5N以上的压力。如果不按照上述注意事项操作，可能会造成接触不良。

连接器的插拔动作步骤

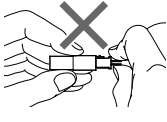
- ①将连接器直接插入传感器直到连接器接线片被传感器挂钩锁住。



- ②当拔出时，确保施加足够的力使连接器接线片可以从挂钩松开。然后将其拔下。



注意事项： 确保插上与拔去连接器时握住连接器。另外，请勿握住端子或电缆。否则会造成接触不良。



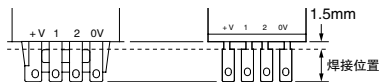
焊接(连接器CN-14和传感器)

- 如果直接在端子上焊接，请严格遵循以下给出的条件。

焊接温度	260℃以下
焊接时间	3秒以下
焊接位置	参阅下图

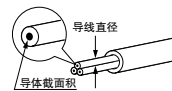
传感器

连接器



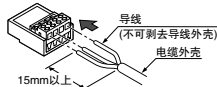
压接连接器CN-14H和CN-14H-2的压接

型号	CN-14H	CN-14H-2
项目		
导体截面积	0.08 ~ 0.2mm ² (AWG28 ~ AWG24)	0.18 ~ 0.22mm ² (AWG25 ~ AWG24)
导线直径	φ0.7 ~ φ1.2mm	φ1.2 ~ φ1.52mm
导线外壳材质	氯乙烯或软质聚乙烯	

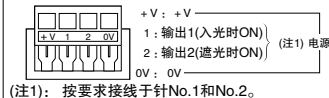


压接方法

- ①剥去电缆外壳15mm以上，然后将电线插入连接器的插孔内，直至电线头接触到插孔底部。

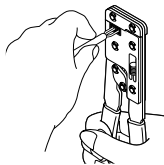


压接连接器的端子排列



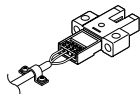
- ②用专用压接钳CN-HP压接。

- (注1): 当连接或分离带电缆的连接器时，务必在工作开始前固定连接器。
- (注2): 压接后，不要拉动电缆。



注意： 请务必使用专用压接钳CN-HP。不可使用普通扁嘴钳。

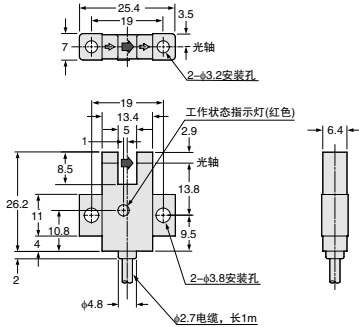
- 使用传感器之前，固定电缆以避免给压接部分造成直接压力。



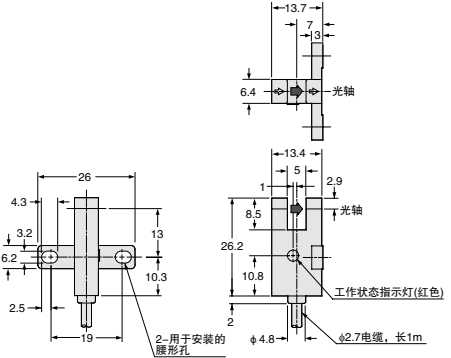
■外形尺寸图(单位: mm)

外形尺寸图的CAD数据可从网站上进行下载。

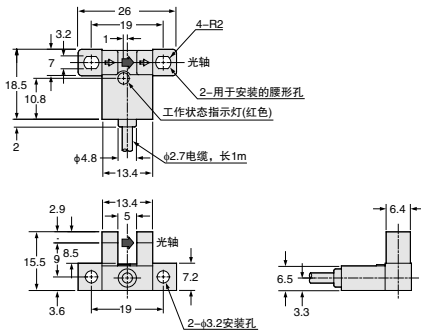
PM-K44 PM-K44P 传感器



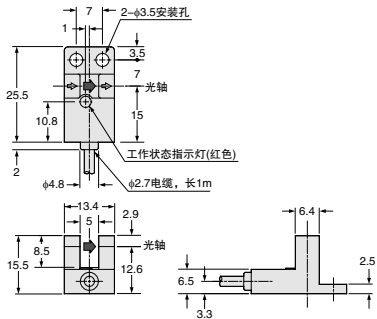
PM-T44 PM-T44P 传感器



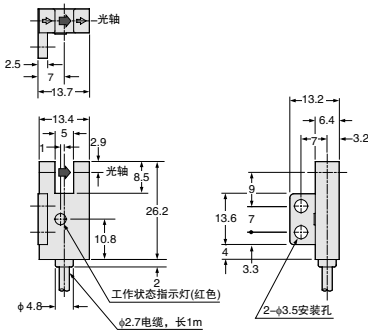
PM-L44 PM-L44P 传感器



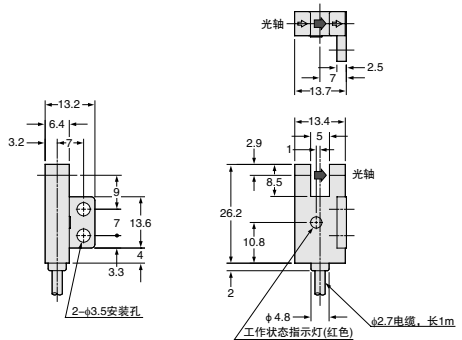
PM-Y44 PM-Y44P 传感器



PM-F44 PM-F44P 传感器



PM-R44 PM-R44P 传感器

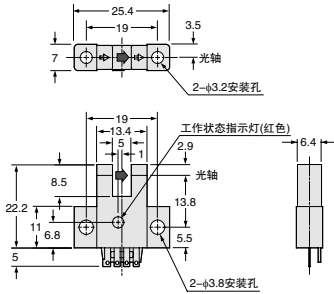


■外形尺寸图(单位: mm)

外形尺寸图的CAD数据可从网站上进行下载。

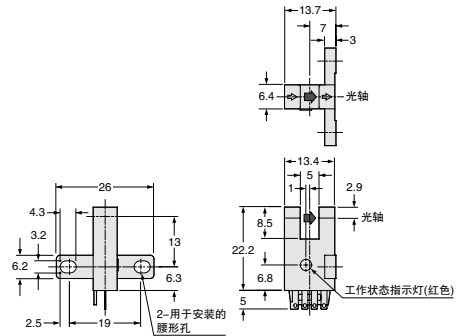
PM-K54 PM-K54P

传感器



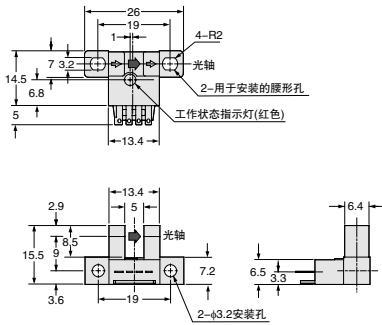
PM-T54 PM-T54P

传感器



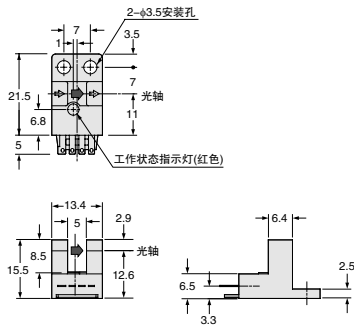
PM-L54 PM-L54P

传感器



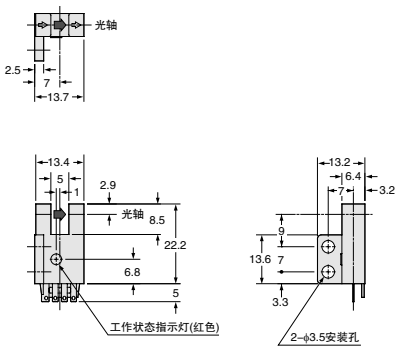
PM-Y54 PM-Y54P

传感器



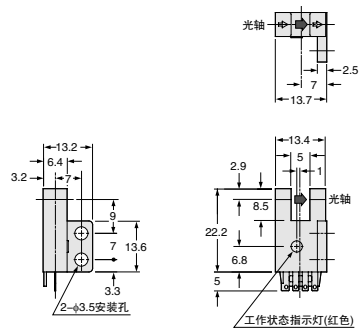
PM-F54 PM-F54P

传感器



PM-R54 PM-R54P

传感器



光纤
 传感器
 接近
 传感器
 光电
 传感器
 微光电
 传感器
 反射
 传感器
 光电
 传感器
 压力
 传感器
 接近
 传感器
 传感器
 特殊用途
 传感器
 传感器
 外围产品
 传感器
 薄型接近
 开关
 产品
 省配线
 系统
 产品
 防静电
 产品
 工业用
 内视镜
 激光
 刻印机
 PLC、
 变频器
 可编程
 控制器
 操作支持
 产品
 节能支持
 产品
 FA元器件

变频器
 通用功率
 继电器
 图像处理
 装置
 紫外线
 硬化装置

订购指南

U型

限定反射型

PM-64

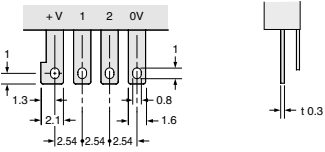
PM-24

PM-44/
PM-54

■外形尺寸图(单位: mm)

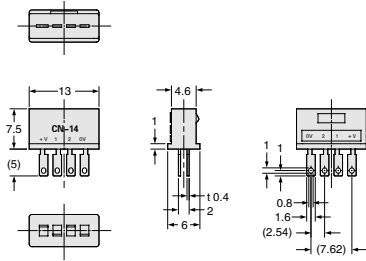
外形尺寸图的CAD数据可从网站上进行下载。

※端子部分(PM-□54、PM-□54P)



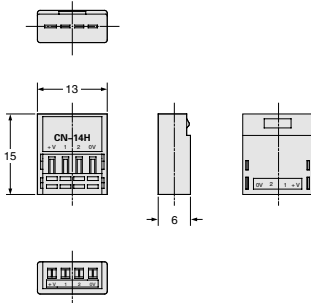
CN-14

连接器(另售)



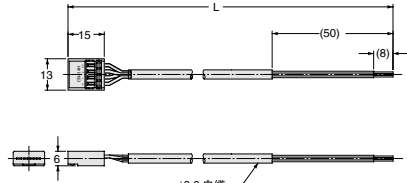
CN-14H CN-14H-2

压接连接器(另售)



CN-14H-C1 CN-14H-C3

带电缆连接器(另售)



·长度L

型号	长度L
CN-14H-C1	1m
CN-14H-C3	3m

φ3.8 电缆