



GR18S 圓柱型光電感測器

圓柱型，外型短小及具備價格競爭優勢

GR18S產品系列 節省安裝空間及多樣外型選擇

由於外型的多樣性選擇，GR18S圓柱型光電感測器可以應用在許多不同的領域。五種外殼短小的設計為您節省安裝空間；兩種齊平式的設計讓應用更多元化。

完整的GR18S產品系列

圓柱型，外型短小及具備價格競爭優勢

- GRTE18S直接反射式光電感測器
- GRL18S反射片式光電感測器
- GRSE18S對照式光電感測器

產品特性

- 具價格競爭優勢的M18圓柱型產品
- 5種不同的外殼型式
- 多樣的塑膠及金屬外殼設計並提供標準型及彎角型的選項
- 針點式光點(PinPoint) - 明顯又清晰
- 一體成型的齊平式金屬造型
- 高亮度LED指示燈
- 工業防護等級IP 67



產業應用 – 穩定有效地檢測輸送帶上的物件

提供客制化服務

GR18S圓柱型光電感測器的客制化服務能在最短的時間提供絕佳的解決方案，SICK的應用工程團隊可以藉由現有的知識及經驗為您訂製光電感測器以達到工廠自動化及物流自動化的應用需求，您可以連絡我們討論您的客制化需求。

適用於各產業的物流自動化

GR18S圓柱型光電感測器適合用於許多產業的物流自動化，如汽車業、電子業、倉儲業及包裝產業。來自於SICK的GR18S圓柱型光電感測器具備絕佳的穩定性及效能，提供物流自動化的應用需求。



GR18S圓柱型光電感測器： 六大特性提供絕佳的穩定性及使用效能



兩種外殼材質，應用廣泛

GR18S圓柱型光電感測器有金屬及塑膠外殼材質設計，適用於不同的應用場合。

金屬及塑膠外殼



不受狹小安裝空間限制

GR18S圓柱型光電感測器的外殼尺寸較為短小，適用於受限安裝空間；即使空間狹小，可以選擇彎角型作為使用。

提供標準型及彎角外型選擇



一體成型的齊平式金屬造型

GR18S齊平式圓柱型光電感測器外型適用於安裝在輸送設備上，避免被移動中的物件碰撞，美觀又實用。

齊平式金屬及塑膠外型設計



檢測能力佳，穩定度高

來自於SICK的針點式技術，具有明顯又清晰的光點，易於校準安裝及精準檢測被測物。

SICK專利技術—PinPoint針點式光點



提供遠方監測的便利性

GR18S圓柱型光電感測器具有非常明亮的LED狀態指示燈，即使在遠方也能清楚辨別。

高亮度LED指示燈



270°調整旋鈕，精準又方便

使用一般工具即可藉由大調整旋鈕的設計調整敏感度，而不需要使用特殊工具。

大調整旋鈕的設計

直接反射式光電感測器
圓柱型，外型短小及具備價格競爭優勢



其他資訊

| | |
|-----------|----|
| 技術資料..... | 7 |
| 訂貨資訊..... | 8 |
| 尺寸圖..... | 9 |
| 接線圖..... | 11 |
| 操作資料..... | 11 |
| 反應曲線..... | 12 |
| 光點直徑..... | 12 |
| 感測距離..... | 12 |

產品介紹

GRTE18S直接反射式光電感測器的M18外殼設計，不僅外型短小且提供極佳的性能價格表現；五種不同的外殼型式可以廣泛地應用在不同的產業；針點式光點、高亮度LED

指示燈的設計更有助於校準安裝及遠方監測；齊平式的設計適用於安裝在輸送設備上，避免被移動中的物件碰撞，以上特性讓應用範圍更多元化。

產品特性

- 具價格競爭優勢的M18圓柱型產品
- 5種不同的外殼型式
- 多樣的塑膠及金屬外殼設計並提供標準型及彎角型的選項
- PinPoint針點式光點 - 明顯又清晰
- 一體成型的齊平式金屬造型
- 高亮度LED指示燈
- 工業防護等級IP 67

客戶效益

- 短小的外型可節省安裝空間
- 多樣的外殼型式可提供彈性的安裝需求
- 採用針點式LED光源更易於校準安裝及精準檢測被測物
- 齊平式一體成型金屬外殼容易安裝，不易損壞
- 高亮度LED指示燈提供遠方監測的便利性

- www.mysick.com/en/GRTE18S

若需要更多的資訊，請直接連結上述的產品網頁，將可取得最新的技術資料、CAD圖檔、操作說明、支援軟體、應用範例...等眾多訊息，歡迎您多加利用，謝謝

技術資料

特點

| | 最大感測距離 115 mm | 最大感測距離 550 mm |
|----------------------|---------------------|----------------|
| 感測器型式 | 直接反射式 | |
| 檢測光學 | 強效光源 | |
| 外殼型式 | | |
| 金屬外殼 | 標準型 / 標準齊平式 / 彎角齊平式 | |
| 塑膠外殼 | 標準型 / 彎角型 | |
| 光軸 | 軸向 / 徑向 | |
| 最大檢測範圍 ¹⁾ | 3mm ... 115mm | 5mm ... 550mm |
| 建議檢測範圍 ¹⁾ | 5mm ... 100mm | 10mm ... 400mm |
| 光源 | 可見紅光 | |
| 光點技術 ²⁾ | 針點式LED | |
| 光點直徑 | 在100mm處約8mm | 在400mm處約9mm |
| 波長 | 650nm | |
| 調整方式 | 270°調整旋鈕 | |

1. 反射率為90%的白色物體(參考DIN5033)

2. 在Ta=+25°C的環境·平均壽命為100,000小時

電氣介面

| | |
|----------------------|---|
| 供電電壓 ¹⁾ | 10V DC ... 30V DC |
| 漣波值 ²⁾ | +/-5Vpp |
| 耗電量 | ≤ 30mA |
| 輸出方式(取決於型號) | NPN, 入光動作 PNP, 入光動作 NPN, 遮光動作 PNP, 遮光動作 |
| 最大輸出電流 ³⁾ | 100mA |
| 反應時間 ⁴⁾ | < 1000us |
| 開關頻率 | 500Hz |
| 接線方式 | 2m電纜線, PVC ⁵⁾ / M12, 3 pin接頭 |
| 短路保護 | A ⁶⁾ · B ⁷⁾ · D ⁸⁾ |
| 保護等級 | III |
| 外殼材質 | 金屬 / 塑膠 |
| 工業防護等級 | IP67 |
| 工作環境溫度 ⁹⁾ | -25 °C ... +55 °C |
| 儲存環境溫度 | -40 °C ... +70 °C |

1. 極限值, 電源極性相反保護, 最大電流8A

2. 不能超過或短絡Vs的公差

3. 當Vs > 24V或環境溫度 > 49°C時, Imax=50mA

4. 負載狀況下的訊號時間

5. 0°C以下勿折曲

6. A=Vs電源極性保護

7. B=輸入輸出極性保護

8. D=輸出負載及短路保護

9. Uv≤24V及I < 50mA

訂貨資訊

最大感測距離115mm

- 檢測光學：強效光源
- 最大感測距離：3mm ... 115mm (反射率為90%的白色物體(參考DIN5033))
- 調整方式：270°調整旋鈕

| 外殼材質 | 外殼型式 | 輸出方式 開關輸出 | 輸出模式 | 接線方式 | 產品型號 | 訂貨代號 |
|------|-------|--------------|------|--------------|---------------|---------------|
| 金屬 | 標準型 | NPN | 入光動作 | 2m電纜線, PVC | GRTE18S-N1312 | 1058201 |
| | | | | M12, 3 pin接頭 | GRTE18S-N2312 | 1059408 |
| | | PNP | 入光動作 | 2m電纜線, PVC | GRTE18S-P1312 | 1058203 |
| | | | | M12, 3 pin接頭 | GRTE18S-P2312 | 1058204 |
| | 標準齊平式 | NPN | 入光動作 | M12, 3 pin接頭 | GRTE18S-N231Z | 1059432 |
| | | | | 遮光動作 | M12, 3 pin接頭 | GRTE18S-E231Z |
| | | PNP | 入光動作 | M12, 3 pin接頭 | GRTE18S-P231Z | 1059436 |
| | | | | 遮光動作 | M12, 3 pin接頭 | GRTE18S-F231Z |
| | 彎角齊平式 | PNP | 入光動作 | M12, 3 pin接頭 | GRTE18S-P231X | 1059440 |
| | | | | 遮光動作 | M12, 3 pin接頭 | GRTE18S-F231X |
| 塑膠 | 標準型 | NPN | 入光動作 | 2m電纜線, PVC | GRTE18S-N1317 | 1058194 |
| | | | | M12, 3 pin接頭 | GRTE18S-N2317 | 1059378 |
| | | PNP | 入光動作 | 2m電纜線, PVC | GRTE18S-P1317 | 1058195 |
| | | | | M12, 3 pin接頭 | GRTE18S-P2317 | 1058196 |
| | 彎角型 | PNP | 遮光動作 | M12, 3 pin接頭 | GRTE18S-F2319 | 1059406 |
| | | | | 入光動作 | M12, 3 pin接頭 | GRTE18S-P2319 |

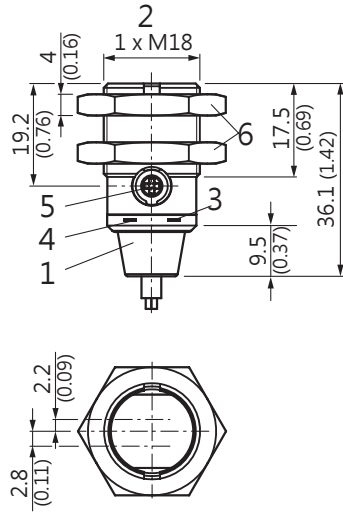
最大感測距離550mm

- 檢測光學：強效光源
- 最大感測距離：5mm ... 550mm(反射率為90%的白色物體(參考DIN5033))
- 調整方式：270°調整旋鈕

| 外殼材質 | 外殼型式 | 輸出方式 開關輸出 | 輸出模式 | 接線方式 | 產品型號 | 訂貨代號 |
|------|-------|--------------|------|--------------|---------------|---------------|
| 金屬 | 標準型 | NPN | 入光動作 | 2m電纜線, PVC | GRTE18S-N1342 | 1058202 |
| | | | | M12, 3 pin接頭 | GRTE18S-N2342 | 1059482 |
| | | PNP | 入光動作 | 2m電纜線, PVC | GRTE18S-P1342 | 1058205 |
| | | | | M12, 3 pin接頭 | GRTE18S-P2342 | 1058200 |
| | 標準齊平式 | NPN | 入光動作 | M12, 3 pin接頭 | GRTE18S-N234Z | 1059484 |
| | | | | 遮光動作 | M12, 3 pin接頭 | GRTE18S-E234Z |
| | | PNP | 入光動作 | M12, 3 pin接頭 | GRTE18S-P234Z | 1059487 |
| | | | | 遮光動作 | M12, 3 pin接頭 | GRTE18S-F234Z |
| | 彎角齊平式 | PNP | 入光動作 | M12, 3 pin接頭 | GRTE18S-P234X | 1059489 |
| | | | | 遮光動作 | M12, 3 pin接頭 | GRTE18S-F234X |
| 塑膠 | 標準型 | NPN | 入光動作 | 2m電纜線, PVC | GRTE18S-N1347 | 1058393 |
| | | | | M12, 3 pin接頭 | GRTE18S-N2347 | 1059441 |
| | | PNP | 入光動作 | 2m電纜線, PVC | GRTE18S-P1347 | 1058197 |
| | | | | M12, 3 pin接頭 | GRTE18S-P2347 | 1058193 |
| | 彎角型 | PNP | 遮光動作 | M12, 3 pin接頭 | GRTE18S-F2349 | 1059480 |
| | | | | 入光動作 | M12, 3 pin接頭 | GRTE18S-P2349 |

尺寸圖

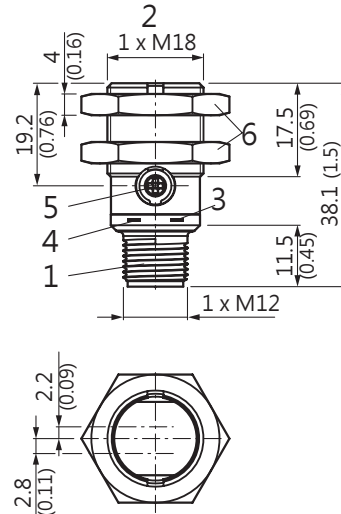
GRTE18S, 金屬, 出線式, 標準型



尺寸單位mm(inch)

1. 連接線2m
2. M18螺紋
3. 黃色LED指示燈
4. 綠色LED指示燈
5. 270°調整旋鈕
6. 24mm六角形金屬固定螺帽2個

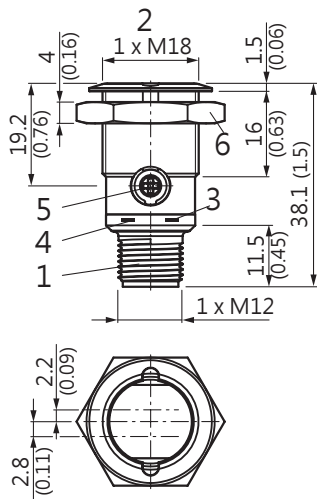
GRTE18S, 金屬, 接頭式, 標準型



尺寸單位mm(inch)

1. M12, 3 pin接頭
2. M18螺紋
3. 黃色LED指示燈
4. 綠色LED指示燈
5. 270°調整旋鈕
6. 24mm六角形金屬固定螺帽2個

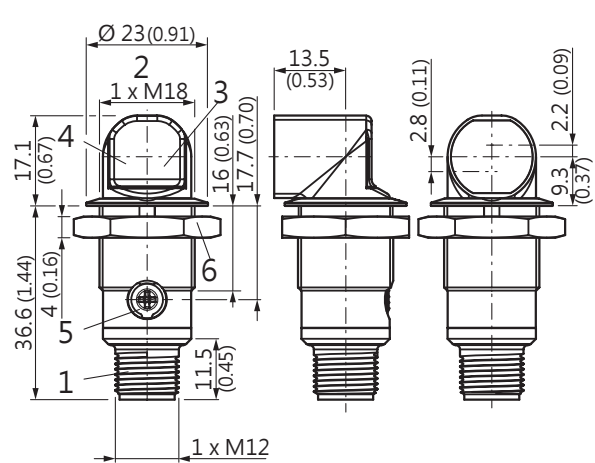
GRTE18S, 金屬, 接頭式, 標準型, 齊平式



尺寸單位mm(inch)

1. M12, 3 pin接頭
2. M18螺紋
3. 黃色LED指示燈
4. 綠色LED指示燈
5. 270°調整旋鈕
6. 24mm六角形金屬固定螺帽2個

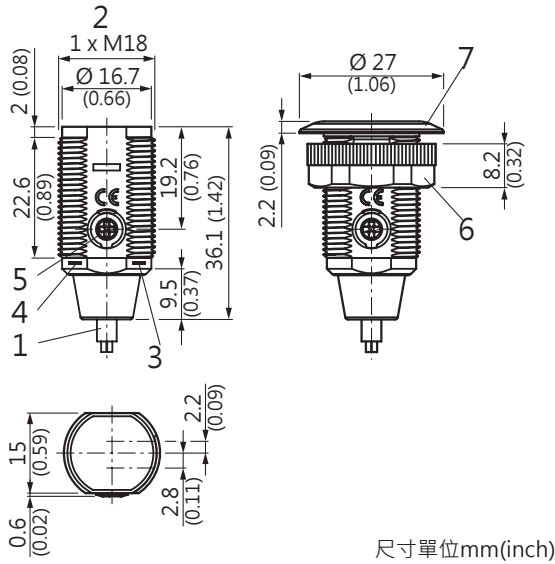
GRTE18S, 金屬, 接頭式, 彎角型, 齊平式



尺寸單位mm(inch)

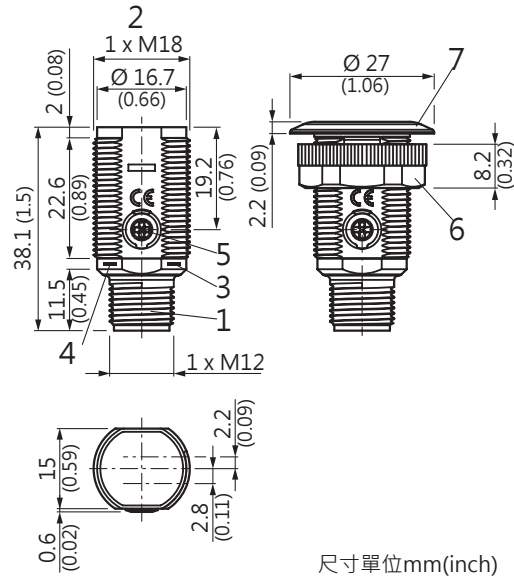
1. M12, 3 pin接頭
2. M18螺紋
3. 黃色LED指示燈
4. 綠色LED指示燈
5. 270°調整旋鈕
6. 24mm六角形金屬固定螺帽2個

GRTE18S, 塑膠, 出線式, 標準型



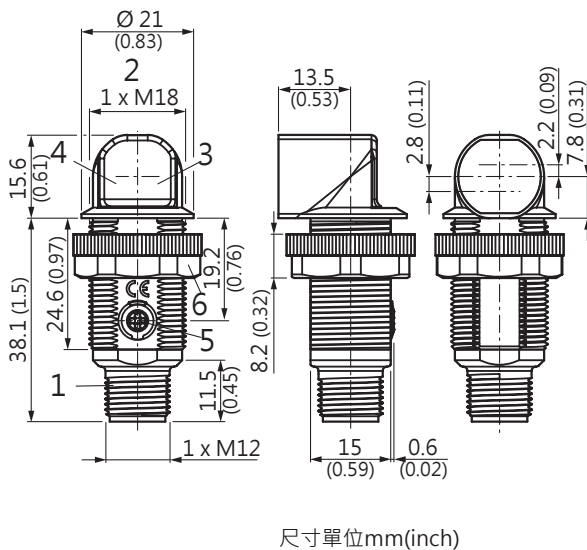
1. 連接線2m
2. M18螺紋
3. 黃色LED指示燈
4. 綠色LED指示燈
5. 270°調整旋鈕
6. 22mm六角形塑膠固定螺帽
7. 環形安裝片

GRTE18S, 塑膠, 接頭式, 標準型



1. M12, 3 pin接頭
2. M18螺紋
3. 黃色LED指示燈
4. 綠色LED指示燈
5. 270°調整旋鈕
6. 22mm六角形塑膠固定螺帽
7. 環形安裝片

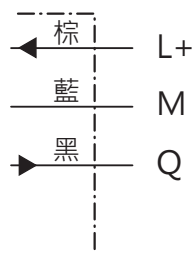
GRTE18S, 塑膠, 接頭式, 彎角型



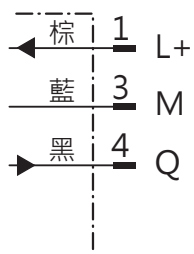
1. M12, 3 pin接頭
2. M18螺紋
3. 黃色LED指示燈
4. 綠色LED指示燈
5. 270°調整旋鈕
6. 22mm六角形塑膠固定螺帽

接線圖

出線式, 3線



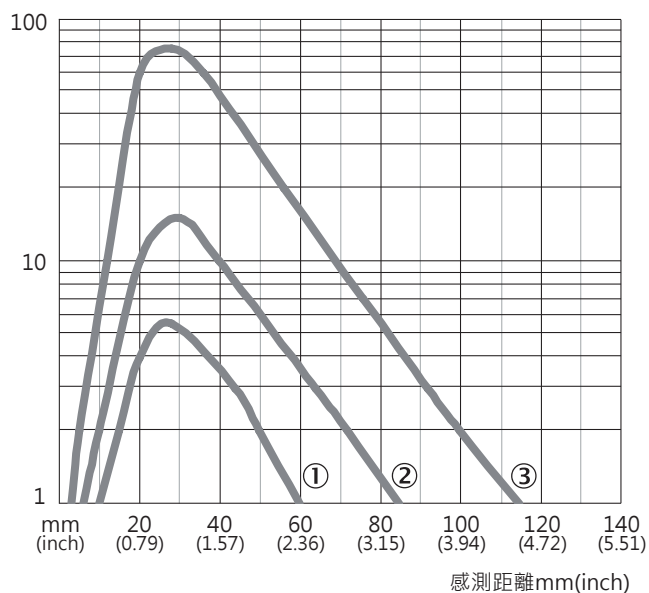
接頭式, M12, 3 pin



操作資料

GRTE18S-xxx1x

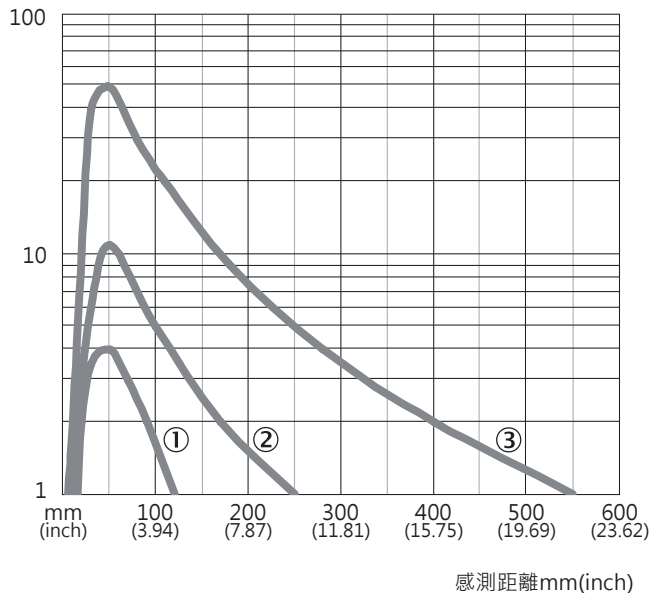
收光量



1. 感測反射率為6%的黑色物體
2. 感測反射率為20%的灰色物體
3. 感測反射率為90%的白色物體

GRTE18S-xxx4x

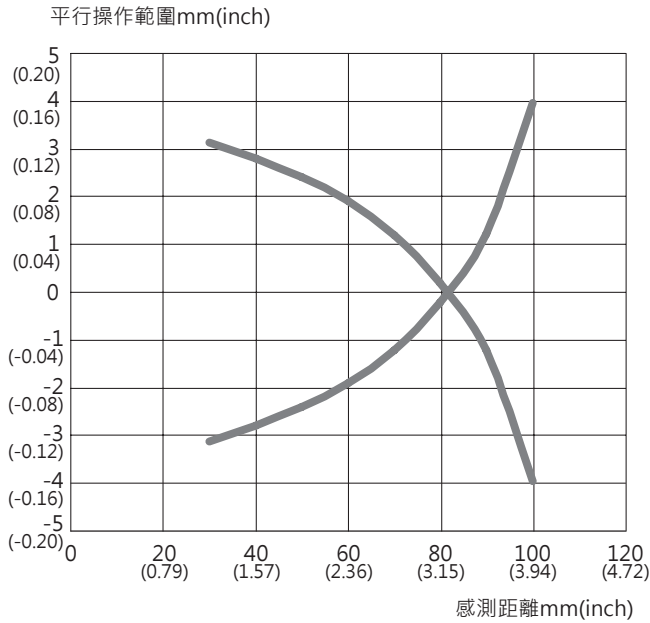
收光量



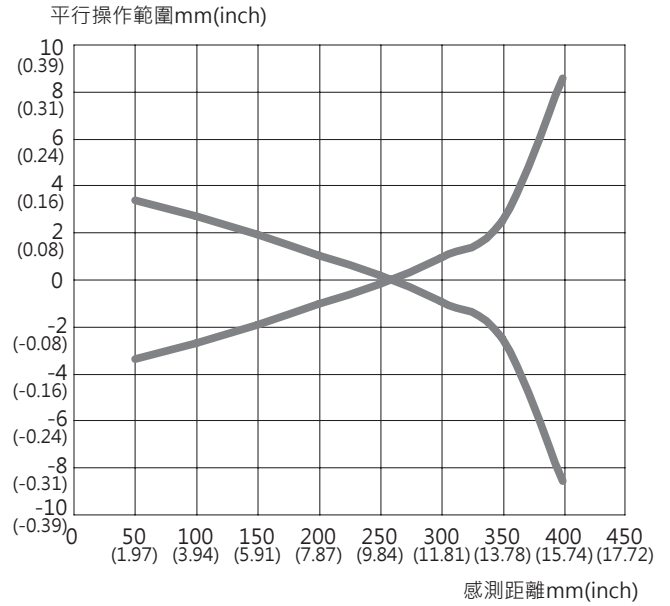
1. 感測反射率為6%的黑色物體
2. 感測反射率為20%的灰色物體
3. 感測反射率為90%的白色物體

反應曲線

GRTE18S-xxx1x

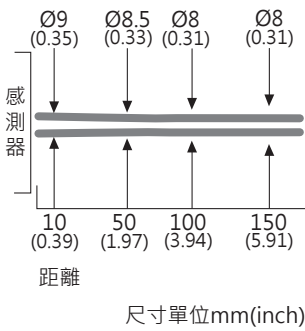


GRTE18S-xxx4x

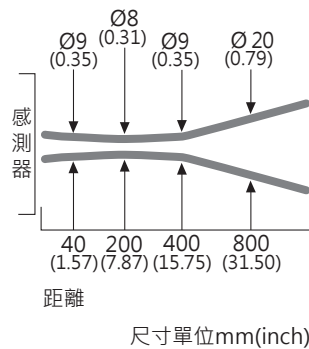


光點直徑

GRTE18S-xxx1x

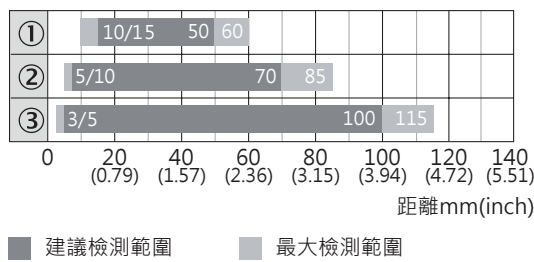


GRTE18S-xxx4x



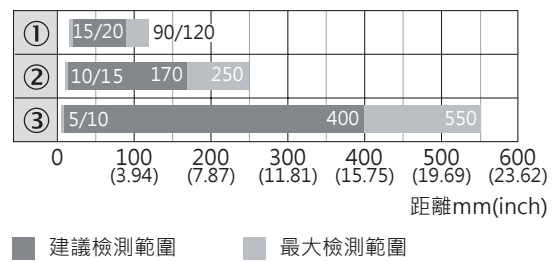
感應距離

GRTE18S-xxx1x



1. 感測反射率為6%的黑色物體
2. 感測反射率為20%的灰色物體
3. 感測反射率為90%的白色物體

GRTE18S-xxx4x



1. 感測反射率為6%的黑色物體
2. 感測反射率為20%的灰色物體
3. 感測反射率為90%的白色物體

反射片式光電感測器 圓柱型，外型短小及具備價格競爭優勢



其他資訊

| | |
|-----------|----|
| 技術資料..... | 15 |
| 訂貨資訊..... | 16 |
| 尺寸圖..... | 17 |
| 接線圖..... | 19 |
| 操作資料..... | 19 |
| 反應曲線..... | 19 |
| 光點直徑..... | 19 |
| 檢測範圍..... | 19 |

產品介紹

GRL18S反射片式光電感測器的M18外殼設計，不僅外型短小且提供極佳的性能價格表現；五種不同的外殼型式可以廣泛地應用在不同的產業；針點式光點、高亮度LED指示燈的設計更有助於校

準安裝及遠方監測；齊平式的設計適用於安裝在輸送設備上，避免被移動中的物件碰撞，以上特性讓應用範圍更多元化。

產品特性

- 具價格競爭優勢的M18圓柱形產品
- 5種不同的外殼型式
- 多樣的塑膠及金屬外殼設計並提供標準型及彎角型的選項
- 針點式光點(PinPoint) - 明顯又清晰
- 一體成型的齊平式金屬造型
- 高亮度LED指示燈
- 工業防護等級IP 67

客戶效益

- 短小的外型可節省安裝空間
- 多樣的外殼型式可提供彈性的安裝需求
- 採用針點式LED光源更易於校準安裝及精準檢測被測物
- 齊平式一體成型金屬外殼容易安裝，不易損壞
- 高亮度LED指示燈提供遠方監測的便利性

- www.mysick.com/en/GRL18S

若需要更多的資訊，請直接連結上述的產品網頁，將可取得最新的技術資料、CAD圖檔、操作說明、支援軟體、應用範例... 等眾多訊息，歡迎您多加利用，謝謝

技術資料

特點

| | |
|----------------------|---------------------|
| 感測器型式 | 反射片式 |
| 檢測光學 | 標準光源 |
| 外殼型式 | |
| 金屬外殼 | 標準型 / 標準齊平式 / 彎角齊平式 |
| 塑膠外殼 | 標準型 / 彎角型 |
| 光軸 | 軸向 / 徑向 |
| 最大檢測範圍 ¹⁾ | 0.03m ... 7.2m |
| 建議檢測範圍 ¹⁾ | 0.06mm ... 6m |
| 光源 | 可見紅光 |
| 光點技術 ²⁾ | 針點式LED |
| 光點直徑 | 在7m處約175mm |
| 波長 | 650nm |
| 調整方式 | 無調整鈕 |

1) PL80A

2) 在Ta=+25°C的環境·平均壽命為100,000小時

電氣介面

| | |
|----------------------|--|
| 供電電壓 ¹⁾ | 10V DC ... 30V DC |
| 漣波值 ²⁾ | +/-5Vpp |
| 耗電量 | ≤30mA |
| 輸出方式(取決於型號) | NPN, 入光動作 PNP, 入光動作 NPN, 遮光動作 PNP, 遮光動作 |
| 最大輸出電流 ³⁾ | 100mA |
| 反應時間 ⁴⁾ | < 500us |
| 開關頻率 | 1000Hz |
| 接線方式 | 2m電纜線, PVC / M12, 3 pin接頭 |
| 短路保護 | A · B · D |
| 保護等級 | III |
| 偏光濾鏡 | ✓ |
| 外殼材質 | 金屬 / 塑膠 |
| 工業防護等級 | IP67 |
| 工作環境溫度 | -25 °C ... +55 °C |
| 儲存環境溫度 | -40 °C ... +70 °C |

1) 極限值·電源極性相反保護·最大電流8A

2) 不能超過或短路Vs的公差

3) 當Vs > 24V或環境溫度 > 49°C時·Imax=50mA

4) 負載狀況下的訊號時間

5) 0°C以下勿折曲

訂貨資訊

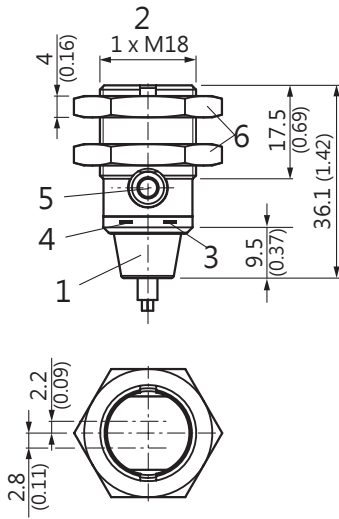
最大感測距離7.2m

- 感測器型式：反射片式
- 檢測光學：標準光源
- 最大感測距離：0.03m ... 7.2m(PL80A)
- 調整方式：無調整旋鈕

| 外殼材質 | 外殼型式 | 輸出方式 | 輸出模式 | 接線方式 | 產品型號 | 訂貨代號 |
|------|------------|--------------|--------------|--------------|--------------|--------------|
| 金屬 | 標準型 | PNP | 入光動作 | 2m電纜線, PVC | GRL18S-P1331 | 1059542 |
| | | | | M12, 3 pin接頭 | GRL18S-P2331 | 1058199 |
| | | | 遮光動作 | 2m電纜線, PVC | GRL18S-F1331 | 1059541 |
| | | M12, 3 pin接頭 | | GRL18S-F2331 | 1058198 | |
| | | NPN | 入光動作 | 2m電纜線, PVC | GRL18S-N1331 | 1059538 |
| | | | 遮光動作 | 2m電纜線, PVC | GRL18S-E1331 | 1059537 |
| | 標準型 齊平式 | PNP | 入光動作 | M12, 3 pin接頭 | GRL18S-P233Y | 1058207 |
| | | | 遮光動作 | M12, 3 pin接頭 | GRL18S-F233Y | 1058206 |
| | 彎角型 齊平式 | PNP | 入光動作 | M12, 3 pin接頭 | GRL18S-P233W | 1058210 |
| | | | 遮光動作 | M12, 3 pin接頭 | GRL18S-F233W | 1058209 |
| 塑膠 | 標準型 | PNP | 入光動作 | 2m電纜線, PVC | GRL18S-P1336 | 1059534 |
| | | | | M12, 3 pin接頭 | GRL18S-P2336 | 1058192 |
| | | | 遮光動作 | 2m電纜線, PVC | GRL18S-F1336 | 1059532 |
| | | M12, 3 pin接頭 | | GRL18S-F2336 | 1059533 | |
| | | NPN | 入光動作 | 2m電纜線, PVC | GRL18S-N1336 | 1059531 |
| | | | 遮光動作 | 2m電纜線, PVC | GRL18S-E1336 | 1059530 |
| | 彎角型 | PNP | 入光動作 | 2m電纜線, PVC | GRL18S-P1338 | 1059536 |
| | | | | M12, 3 pin接頭 | GRL18S-P2338 | 1058212 |
| | | | | 遮光動作 | 2m電纜線, PVC | GRL18S-F1338 |
| | | | M12, 3 pin接頭 | | GRL18S-F2338 | 1058211 |

尺寸圖

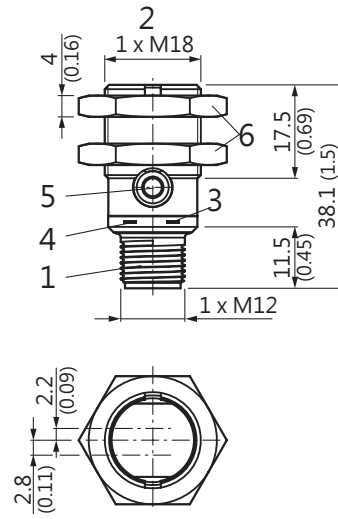
GRL18S, 金屬, 出線式, 標準型



尺寸單位mm(inch)

1. 連接線2m
2. M18螺紋
3. 黃色LED指示燈
4. 綠色LED指示燈
5. 無調整旋鈕
6. 24mm六角形金屬固定螺帽2個

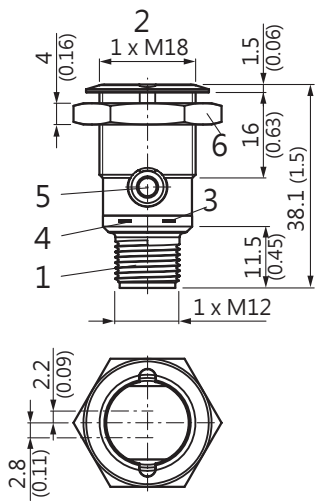
GRL18S, 金屬, 接頭式, 標準型



尺寸單位mm(inch)

1. M12, 3 pin接頭
2. M18螺紋
3. 黃色LED指示燈
4. 綠色LED指示燈
5. 無調整旋鈕
6. 24mm六角形金屬固定螺帽2個

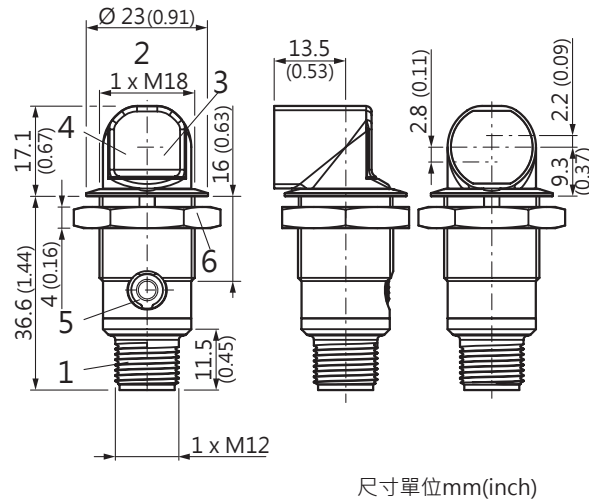
GRL18S, 金屬, 接頭式, 標準型, 齊平式



尺寸單位mm(inch)

1. M12, 3 pin接頭
2. M18螺紋
3. 黃色LED指示燈
4. 綠色LED指示燈
5. 無調整旋鈕
6. 24mm六角形金屬固定螺帽2個

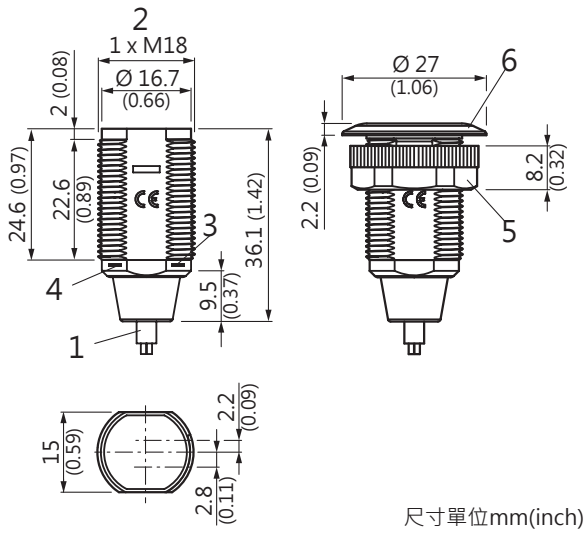
GRL18S, 金屬, 接頭式, 彎角型, 齊平式



尺寸單位mm(inch)

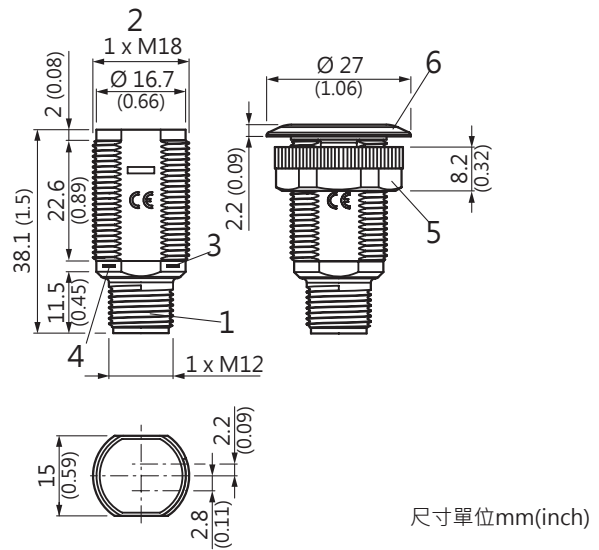
1. M12, 3 pin接頭
2. M18螺紋
3. 黃色LED指示燈
4. 綠色LED指示燈
5. 無調整旋鈕
6. 24mm六角形金屬固定螺帽2個

GRL18S, 塑膠, 出線式, 標準型



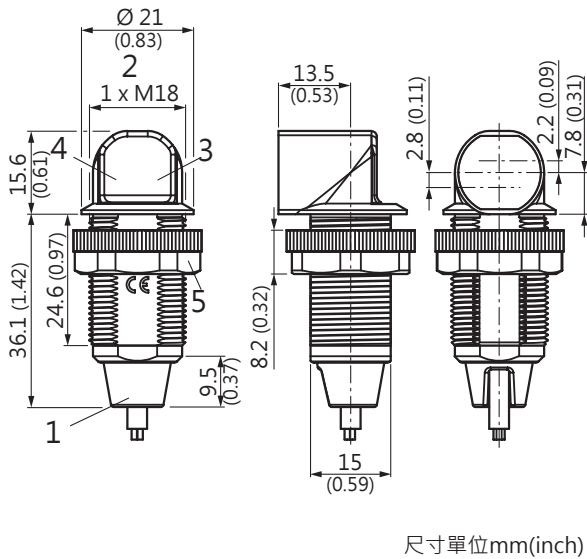
1. 連接線2m
2. M18螺紋
3. 黃色LED指示燈
4. 綠色LED指示燈
5. 22mm六角形塑膠固定螺帽
6. 環形安裝片

GRL18S, 塑膠, 接頭式, 標準型



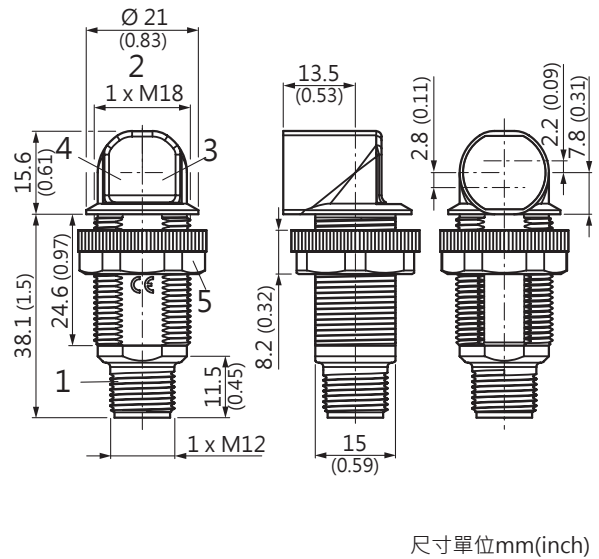
1. M12, 3 pin接頭
2. M18螺紋
3. 黃色LED指示燈
4. 綠色LED指示燈
5. 22mm六角形塑膠固定螺帽
6. 環形安裝片

GRL18S, 塑膠, 出線式, 彎角型



1. 連接線2m
2. M18螺紋
3. 黃色LED指示燈
4. 綠色LED指示燈
5. 22mm六角形塑膠固定螺帽

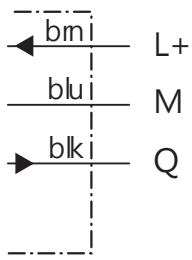
GRL18S, 塑膠, 接頭式, 彎角型



1. M12, 3 pin接頭
2. M18螺紋
3. 黃色LED指示燈
4. 綠色LED指示燈
5. 22mm六角形塑膠固定螺帽

接線圖

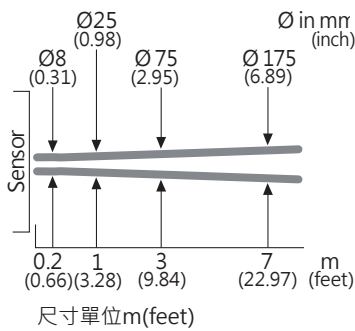
出線式, 3線



接頭式, M12, 3 pin

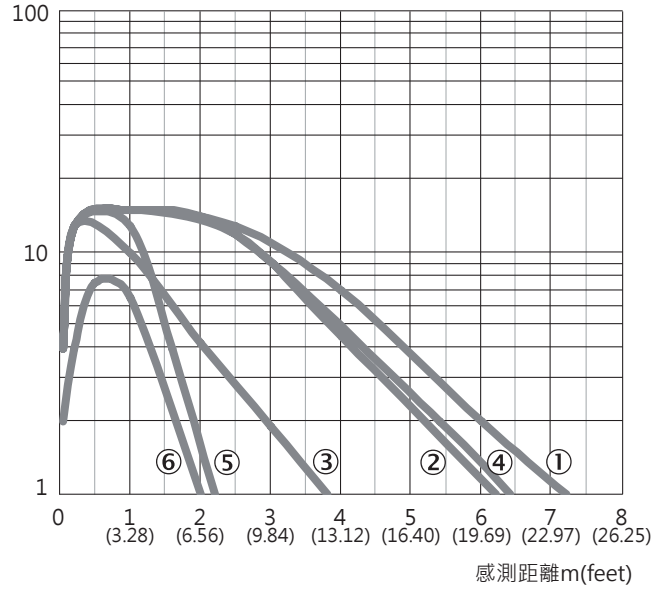


光點直徑



操作資料

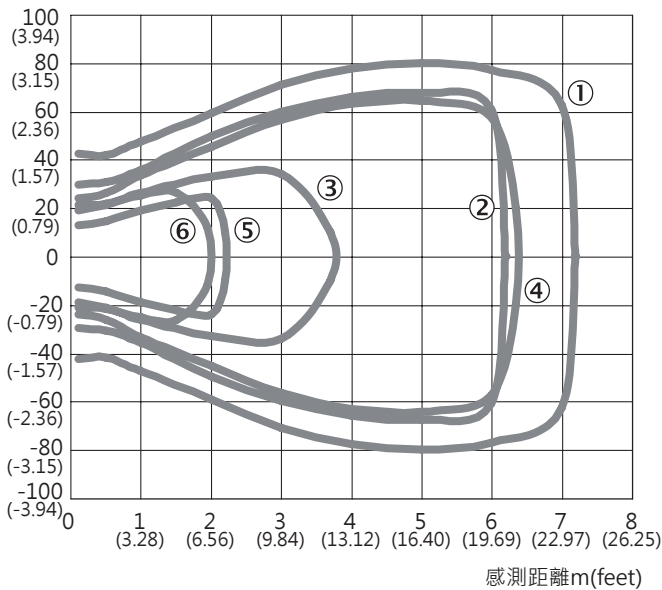
收光量



1. 反射片型號PL80A
2. 反射片型號PL40A
3. 反射片型號PL20A
4. 反射片型號P250
5. 反射片型號PL22-2
6. 反射貼片

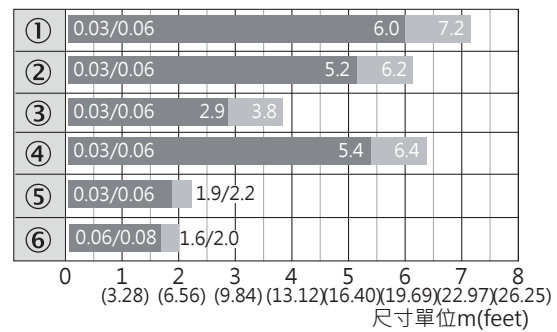
反應曲線

平行操作範圍mm (inch)



1. 反射片型號PL80A
2. 反射片型號PL40A
3. 反射片型號PL20A
4. 反射片型號P250
5. 反射片型號PL22-2
6. 反射貼片

檢測範圍



■ 建議檢測範圍 ■ 最大檢測範圍

1. 反射片型號PL80A
2. 反射片型號PL40A
3. 反射片型號PL20A
4. 反射片型號P250
5. 反射片型號PL22-2
6. 反射貼片

反射片式光電感測器- 檢測透明物
圓柱型，外型短小及具備價格競爭優勢



其他資訊

| | |
|-----------|----|
| 技術資料..... | 21 |
| 訂貨資訊..... | 22 |
| 尺寸圖..... | 22 |
| 接線圖..... | 24 |
| 操作資料..... | 24 |
| 反應曲線..... | 24 |
| 光點直徑..... | 24 |
| 檢測範圍..... | 24 |

產品介紹

GRL18SG反射片式光電感測器的M18外殼設計，不僅外型短小且提供極佳的性能價格表現；五種不同的外殼型式可以廣泛地應用在不同的產業；針點式光點、高亮度LED

指示燈的設計更有助於校準安裝及遠方監測；齊平式的設計適用於安裝在輸送設備上，避免被移動中的物件碰撞，以上特性讓應用範圍更多元化。

產品特性

- 具價格競爭優勢的M18圓柱形產品
- 5種不同的外殼型式
- 多樣的塑膠及金屬外殼設計並提供標準型及彎角型的選項
- 針點式光點(PinPoint)-明顯又清晰
- 一體成型的齊平式金屬造型
- 高亮度LED指示燈
- 工業防護等級IP 67
- 可檢測透明物

客戶效益

- 短小的外型可節省安裝空間
- 多樣的外殼型式可提供彈性的安裝需求
- 採用針點式LED光源更易於校準安裝及精準檢測被測物
- 齊平式一體成型金屬外殼容易安裝，不易損壞
- 高亮度LED指示燈提供遠方監測的便利性

- www.mysick.com/en/GRL18SG

若需要更多的資訊，請直接連結上述的產品網頁，將可取得最新的技術資料、CAD圖檔、操作說明、支援軟體、應用範例... 等眾多訊息，歡迎您多加利用，謝謝

技術資料

特點

| | |
|----------------------|---------------------|
| 感測器型式 | 反射片式 |
| 檢測光學 | 標準光源 |
| 外殼型式 | |
| 金屬外殼 | 標準型 / 標準齊平式 / 彎角齊平式 |
| 塑膠外殼 | 標準型 / 彎角型 |
| 光軸 | 軸向 / 徑向 |
| 最大檢測範圍 ¹⁾ | 0.03m ... 7.2m |
| 建議檢測範圍 ¹⁾ | 0.06mm ... 6m |
| 光源 | 可見紅光 |
| 光點技術 ²⁾ | 針點式LED |
| 光點直徑 | 在7m處約175mm |
| 波長 | 650nm |
| 調整方式 | 270°調整旋鈕 |
| 特殊設計 | 檢測透明物 |

1. PL80A

2. 在Ta=+25°C的環境·平均壽命為100,000小時

電氣介面

| | |
|--------------------------|-------------------|
| 供電電壓 ¹⁾ | 10V DC ... 30V DC |
| 漣波值 ²⁾ | +/-5Vpp |
| 耗電量 | ≤30mA |
| 輸出方式 | PNP, 遮光動作 |
| 最大輸出電流 ³⁾ | 100mA |
| 反應時間 ⁴⁾ | < 500us |
| 開關頻率 | 1000Hz |
| 接線方式 | M12, 3 pin接頭 |
| 短路保護 ^{5) 6) 7)} | A · B · D |
| 保護等級 | III |
| 偏光濾鏡 | ✓ |
| 外殼材質 | 金屬 / 塑膠 |
| 工業防護等級 ²⁾ | IP67 |
| 工作環境溫度 ^{8) 9)} | -25 °C ... +55 °C |
| 儲存環境溫度 | -40 °C ... +70 °C |

1. 極限值, 電源極性相反保護, 最大電流8A

2. 不能超過或短路Vs的公差

3. 當Vs > 24V或環境溫度 > 49°C時, Imax=50mA

4. 負載狀況下的訊號時間

5. 0°C以下勿折曲

6. A=Vs電源極性保護

7. B=輸入輸出極性保護

8. D=輸出負載及短路保護

9. Uv≤24V及I < 50mA

訂貨資訊

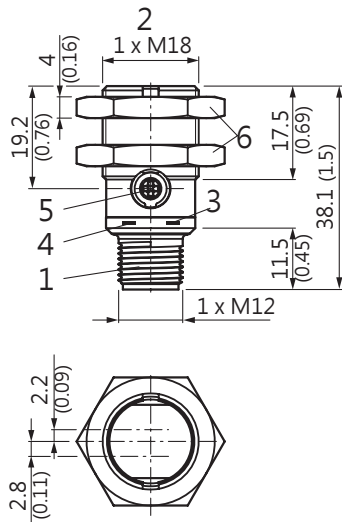
最大感測距離7.2m

- 感測器型式：反射片式
- 檢測光學：標準光源
- 最大感測距離：0.03m ... 7.2m(PL80A)
- 輸出方式：PNP
- 輸出模式：遮光動作
- 調整方式：270°調整旋鈕
- 接線方式：M12, 3 pin接頭

| 外殼材質 | 外殼型式 | 輸出方式 | 輸出模式 | 接線方式 | 產品型號 | 訂貨代號 |
|------|------------|------|------|--------------|---------------|---------|
| 金屬 | 標準型 | PNP | 遮光動作 | M12, 3 pin接頭 | GRL18SG-F2331 | 1059555 |
| | 標準型 齊平式 | PNP | 遮光動作 | M12, 3 pin接頭 | GRL18SG-F233Y | 1059556 |
| | 彎角型 齊平式 | PNP | 遮光動作 | M12, 3 pin接頭 | GRL18SG-F233W | 1059557 |
| 塑膠 | 標準型 | PNP | 遮光動作 | M12, 3 pin接頭 | GRL18SG-F2336 | 1059553 |
| | 彎角型 | PNP | 遮光動作 | M12, 3 pin接頭 | GRL18SG-F2338 | 1059554 |

尺寸圖

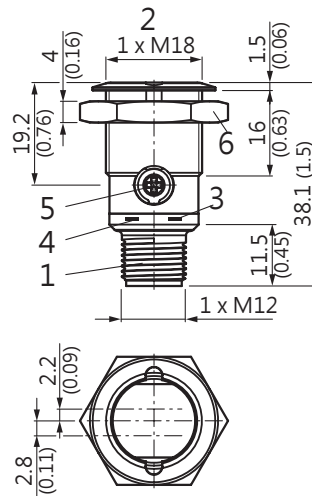
GRL18SG, 金屬, 接頭式, 標準型



尺寸單位mm(inch)

1. M12, 3 pin接頭
2. M18螺紋
3. 黃色LED指示燈
4. 綠色LED指示燈
5. 270°調整旋鈕
6. 24mm六角形金屬固定螺帽2個

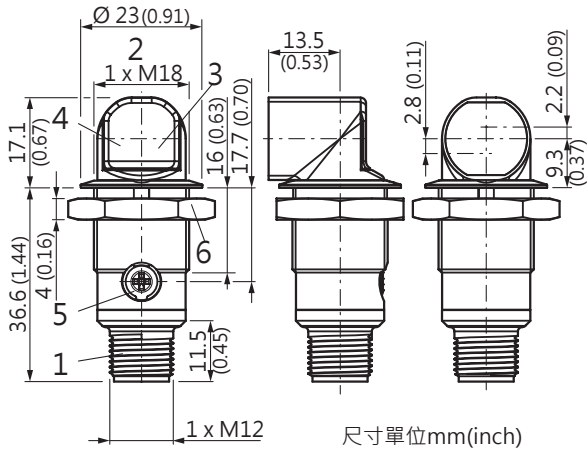
GRL18SG金屬, 接頭式, 標準型, 齊平式



尺寸單位mm(inch)

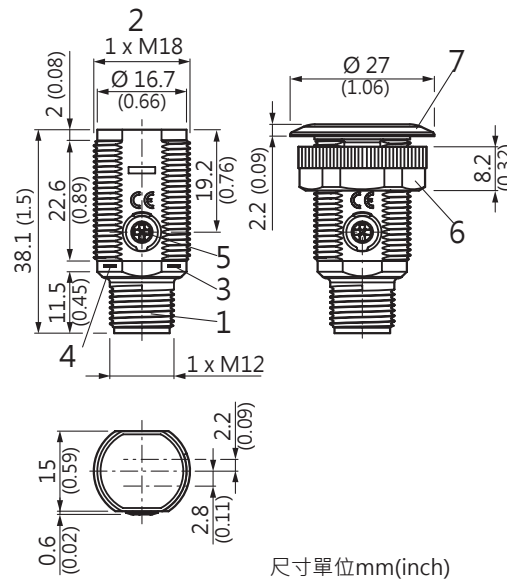
1. M12, 3 pin接頭
2. M18螺紋
3. 黃色LED指示燈
4. 綠色LED指示燈
5. 270°調整旋鈕
6. 24mm六角形金屬固定螺帽2個

GRL18SG, 金屬, 接頭式, 彎角型, 齊平式



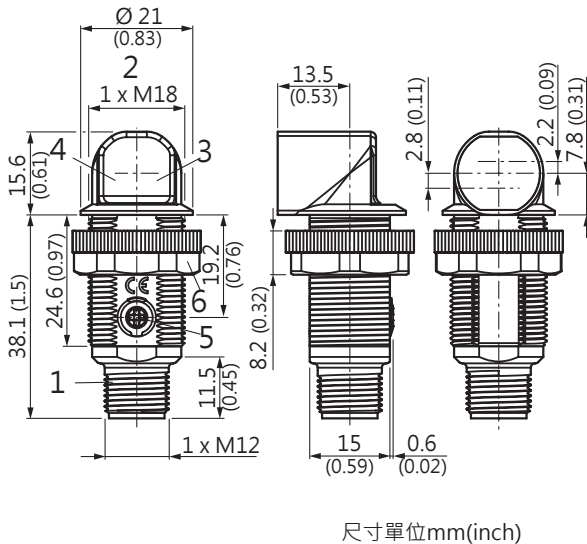
1. M12, 3 pin接頭
2. M18螺紋
3. 黃色LED指示燈
4. 綠色LED指示燈
5. 270°調整旋鈕
6. 24mm六角形金屬固定螺帽2個

GRL18SG, 塑膠, 接頭式, 標準型



1. M12, 3 pin接頭
2. M18螺紋
3. 黃色LED指示燈
4. 綠色LED指示燈
5. 270°調整旋鈕
6. 22mm六角形塑膠固定螺帽
7. 環形安裝片

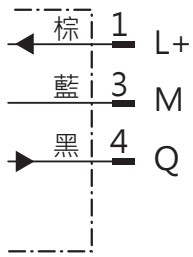
GRL18SG, 塑膠, 接頭式, 彎角型



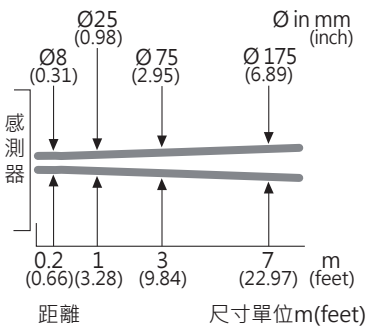
1. M12, 3 pin接頭
2. M18螺紋
3. 黃色LED指示燈
4. 綠色LED指示燈
5. 270°調整旋鈕
6. 22mm六角形塑膠固定螺帽

接線圖

接頭式, M12, 3 pin

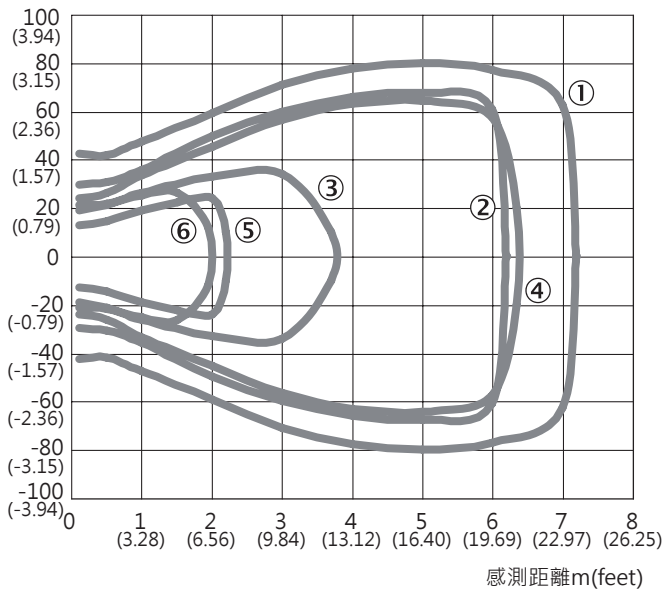


光點直徑



反應曲線

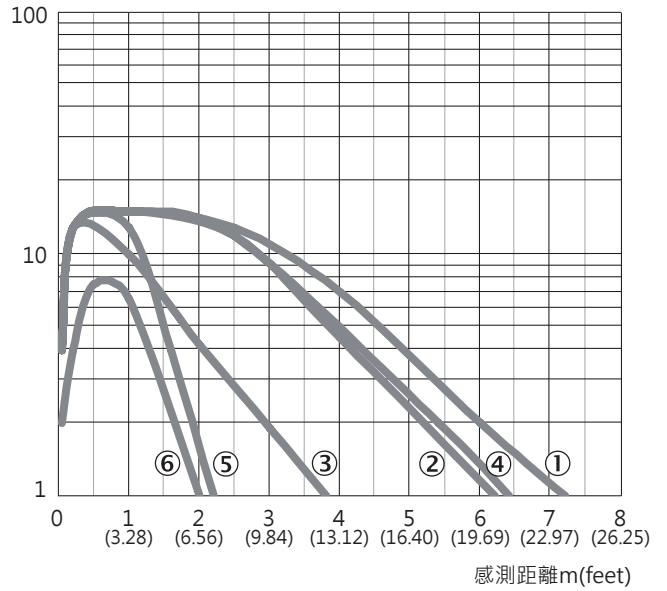
平行操作範圍 mm (inch)



1. 反射片型號PL80A
2. 反射片型號PL40A
3. 反射片型號PL20A
4. 反射片型號P250
5. 反射片型號PL22-2
6. 反射貼片

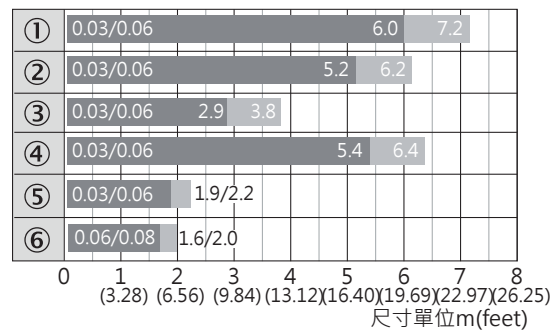
操作資料

收光量



1. 反射片型號PL80A
2. 反射片型號PL40A
3. 反射片型號PL20A
4. 反射片型號P250
5. 反射片型號PL22-2
6. 反射貼片

檢測範圍



■ 建議檢測範圍 ■ 最大檢測範圍

1. 反射片型號PL80A
2. 反射片型號PL40A
3. 反射片型號PL20A
4. 反射片型號P250
5. 反射片型號PL22-2
6. 反射貼片

對照型光電感測器
圓柱型，外型短小及具備價格競爭優勢



其他資訊

| | |
|-----------|----|
| 技術資料..... | 27 |
| 訂貨資訊..... | 28 |
| 尺寸圖..... | 28 |
| 接線圖..... | 30 |
| 操作資料..... | 30 |
| 光點直徑..... | 30 |
| 檢測範圍..... | 30 |



產品介紹

GRSE18S對照型光電感測器的M18外殼設計，不僅外型短小且提供極佳的性能價格表現；五種不同的外殼型式可以廣泛地應用在不同的產業；針點式光點、高亮度LED指示

燈的設計更有助於校準安裝及遠方監測；齊平式的設計適用於安裝在輸送設備上，避免被移動中的物件碰撞，以上特性讓應用範圍更多元化。

產品特性

- 具價格競爭優勢的M18圓柱形產品
- 5種不同的外殼型式
- 多樣的塑膠及金屬外殼設計並提供標準型及彎角型的選項
- 針點式光點(PinPoint)-明顯又清晰
- 一體成型的齊平式金屬造型
- 高亮度LED指示燈
- 工業防護等級IP 67

客戶效益

- 短小的外型可節省安裝空間
- 多樣的外殼型式可提供彈性的安裝需求
- 採用針點式LED光源更易於校準安裝及精準檢測被測物
- 齊平式一體成型金屬外殼容易安裝，不易損壞
- 高亮度LED指示燈提供遠方監測的便利性

- www.mysick.com/en/GRSE18S

若需要更多的資訊，請直接連結上述的產品網頁，將可取得最新的技術資料、CAD圖檔、操作說明、支援軟體、應用範例... 等眾多訊息，歡迎您多加利用，謝謝

技術資料

特點

| | |
|--------------------|-------------|
| 感測器型式 | 對照式 |
| 外殼型式 | |
| 金屬外殼 | 標準型 / 彎角齊平式 |
| 塑膠外殼 | 標準型 / 彎角型 |
| 光軸 | 軸向 / 徑向 |
| 最大檢測範圍 | 0m ... 15m |
| 建議檢測範圍 | 0mm ... 10m |
| 光源 | 可見紅光 |
| 光點技術 ¹⁾ | 針點式LED |
| 光點直徑 | 在10m處約250mm |
| 波長 | 650nm |
| 調整方式 | 無調整旋鈕 |

1. 在Ta=+25°C的環境·平均壽命為100,000小時

電氣介面

| | |
|--------------------------|-------------------------------------|
| 供電電壓 ¹⁾ | 10V DC ... 30V DC |
| 漣波值 ²⁾ | +/-5Vpp |
| 耗電量 | ≤ 30mA |
| 輸出方式 | NPN, 遮光動作 PNP, 入光動作 PNP, 遮光動作 |
| 最大輸出電流 ³⁾ | 100mA |
| 反應時間 ⁴⁾ | < 500us |
| 開關頻率 | 1000Hz |
| 接線方式 ⁵⁾ | 2m電纜線, PVC / M12, 3 pin接頭 |
| 短路保護 ^{6) 7) 8)} | A · B · D |
| 保護等級 | III |
| 外殼材質 | 金屬 / 塑膠 |
| 工業防護等級 | IP67 |
| 工作環境溫度 ⁸⁾ | -25 °C ... +55 °C |
| 儲存環境溫度 | -40 °C ... +70 °C |

1. 極限值, 電源極性相反保護, 最大電流8A
2. 不能超過或短路Vs的公差
3. 當Vs > 24V或環境溫度 > 49°C時, Imax=50mA
4. 負載狀況下的訊號時間
5. 0°C以下勿折曲
6. A=Vs電源極性保護
7. B=輸入輸出極性保護
8. D=輸出負載及短路保護
9. Uv≤24V及I < 50mA

訂貨資訊

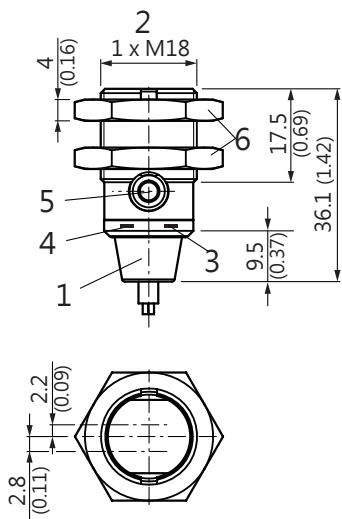
最大感測距離15m

- 感測器型式：對照式
- 最大感測距離：0m ... 15m
- 調整方式：無調整旋鈕

| 外殼材質 | 外殼型式 | 輸出方式 | 輸出模式 | 接線方式 | 產品型號 | 訂貨代號 |
|------|------------|------|------|--------------|---------------|---------|
| 金屬 | 標準型 | NPN | 遮光動作 | 2m電纜線, PVC | GRSE18S-E1331 | 1059548 |
| | | PNP | 入光動作 | M12, 3 pin接頭 | GRSE18S-P2331 | 1059550 |
| | | | 遮光動作 | M12, 3 pin接頭 | GRSE18S-F2331 | 1059549 |
| | 彎角型 齊平式 | PNP | 入光動作 | M12, 3 pin接頭 | GRSE18S-P233W | 1059552 |
| | | | 遮光動作 | M12, 3 pin接頭 | GRSE18S-F233W | 1059551 |
| | | | 遮光動作 | M12, 3 pin接頭 | GRSE18S-F233W | 1059551 |
| 塑膠 | 標準型 | NPN | 遮光動作 | 2m電纜線, PVC | GRSE18S-E1336 | 1059543 |
| | | PNP | 入光動作 | 2m電纜線, PVC | GRSE18S-P1336 | 1059545 |
| | | | 遮光動作 | M12, 3 pin接頭 | GRSE18S-P2336 | 1058215 |
| | | | 遮光動作 | 2m電纜線, PVC | GRSE18S-F1336 | 1059544 |
| | 彎角型 | PNP | 入光動作 | M12, 3 pin接頭 | GRSE18S-F2336 | 1058214 |
| | | | 遮光動作 | M12, 3 pin接頭 | GRSE18S-F2336 | 1058214 |
| | | PNP | 入光動作 | M12, 3 pin接頭 | GRSE18S-P2338 | 1059547 |
| | | | 遮光動作 | M12, 3 pin接頭 | GRSE18S-F2338 | 1059546 |

尺寸圖

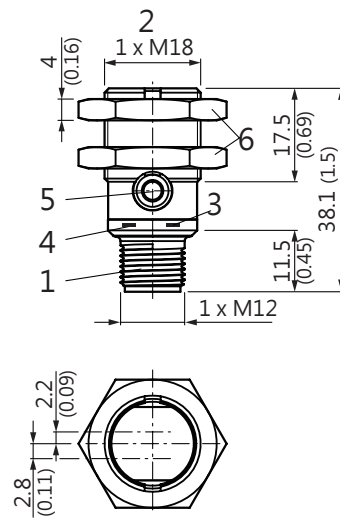
GRSE18S, 金屬, 出線式, 標準型



尺寸單位mm(inch)

1. 連接線2m
2. M18螺紋
3. 黃色LED指示燈
4. 綠色LED指示燈
5. 無調整旋鈕
6. 24mm六角形金屬固定螺帽2個

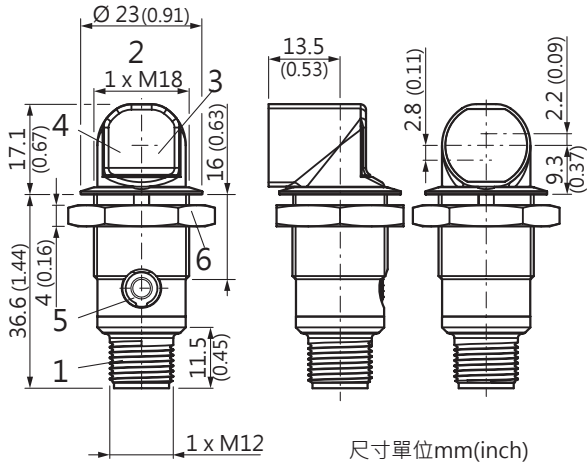
GRSE18S金屬, 接頭式, 標準型



尺寸單位mm(inch)

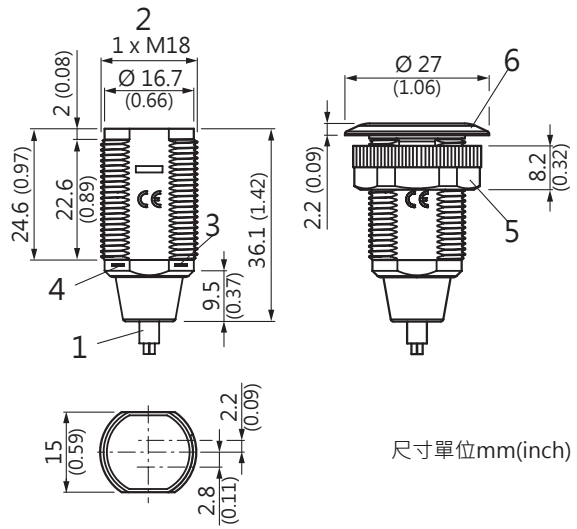
1. M12, 3 pin接頭
2. M18螺紋
3. 黃色LED指示燈
4. 綠色LED指示燈
5. 無調整旋鈕
6. 24mm六角形金屬固定螺帽2個

GRSE18S金屬, 接頭式, 彎角型, 齊平式



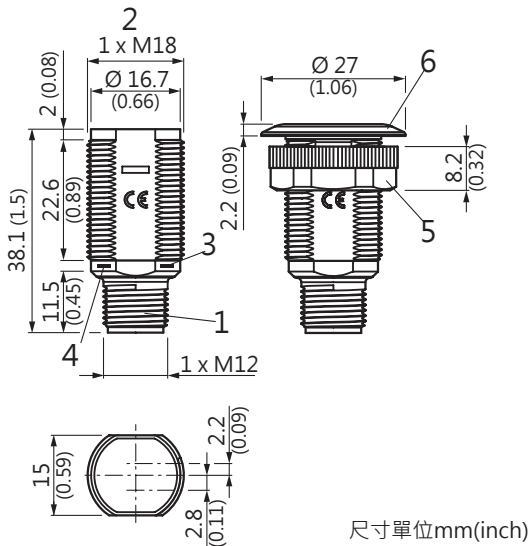
1. M12, 3 pin接頭
2. M18螺紋
3. 黃色LED指示燈
4. 綠色LED指示燈
5. 無調整旋鈕
6. 24mm六角形金屬固定螺帽2個

GRSE18S 塑膠, 出線式, 標準型



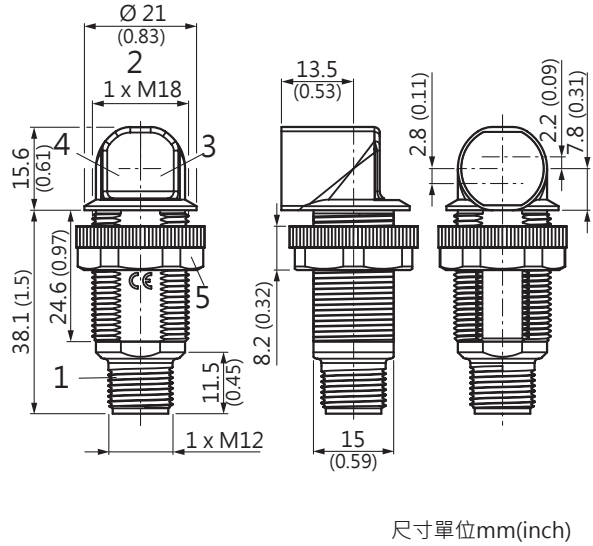
1. 連接線2m
2. M18螺紋
3. 黃色LED指示燈
4. 綠色LED指示燈
5. 22mm六角形塑膠固定螺帽
6. 環形安裝片

GRSE18S 塑膠, 接頭式, 標準型



1. M12, 3 pin接頭
2. M18螺紋
3. 黃色LED指示燈
4. 綠色LED指示燈
5. 22mm六角形塑膠固定螺帽
6. 環形安裝片

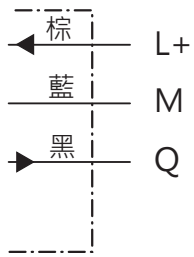
GRSE18S 塑膠, 接頭式, 彎角型



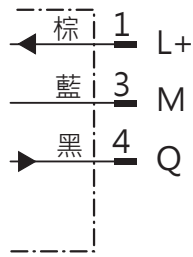
1. M12, 3 pin接頭
2. M18螺紋
3. 黃色LED指示燈
4. 綠色LED指示燈
5. 22mm六角形塑膠固定螺帽

接線圖

出線式, 3線

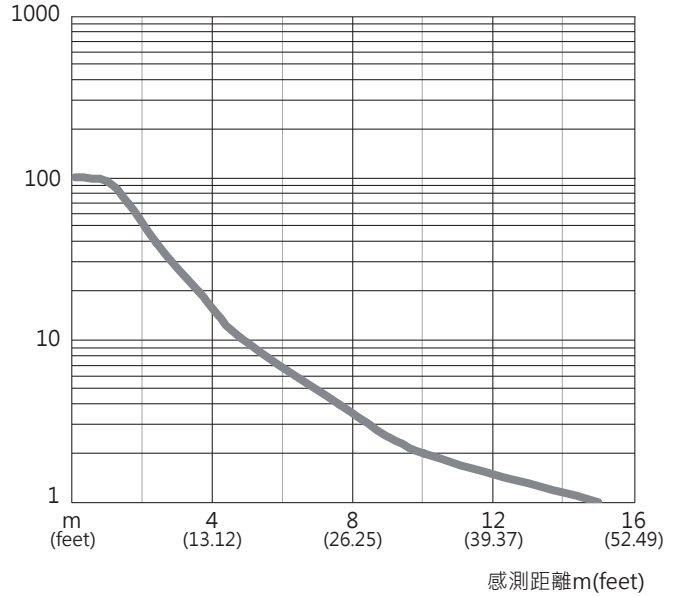


接頭式, M12, 3 pin

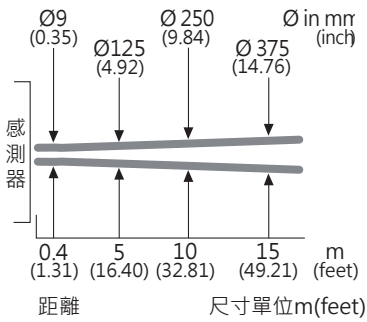


操作資料

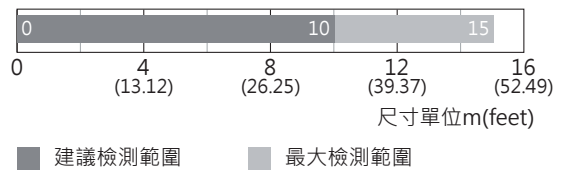
收光量



光點直徑




檢測範圍



GR18S

安裝支架

- 附件型式：安裝支架
- 材質：鍍鋅鋼





| 樣式 | 產品型號 | 訂貨代號 | GRTE18S | GRL18S | GRL18SG | GRSE18S |
|---|------------|---------|---------|--------|---------|---------|
|  | BEF-WG-M18 | 5321870 | ○ | ○ | ○ | ○ |
|  | BEF-WN-M18 | 5308446 | ○ | ○ | ○ | ○ |








其它安裝配件

| 樣式 | 附件型式 | 產品型號 | 訂貨代號 | GRTE18S | GRL18S | GRL18SG | GRSE18S |
|---|------------|--------------|---------|---------|--------|---------|---------|
|  | 齊平式產品的安裝工具 | BEF-TO-GR18S | 4072132 | ○ | ○ | ○ | ○ |







電氣接頭型式及連接線




- 接頭型式：M12, 4 pin

| 樣式 | 接頭型式 | 接頭樣式 | 防護等級 | 線套材質 | 接線長度 | 產品型號 | 訂貨代號 | M12, 3-pin |
|---|--------|---------------|----------------|---------|---|----------------|---------|------------|
|  | 母接頭 | 直式 | IP 67 | PVC | 2 m | DOL-1204-G02M | 6009382 | ○ |
| | | | | | 5 m | DOL-1204-G05M | 6009866 | ○ |
| | | | | | 10 m | DOL-1204-G10M | 6010543 | ○ |
| | | | | | 15 m | DOL-1204-G15M | 6010753 | ○ |
|  | | | IP 68 | 無鹵素PUR | 2 m | DOL-1204-G02MC | 6025900 | ○ |
| | | | | | 5 m | DOL-1204-G05MC | 6025901 | ○ |
| | | | | | 10 m | DOL-1204-G10MC | 6025902 | ○ |
| | | | | |  | IP 69K | PVC | 2 m |
| 5 m | | | DOL-1204-G05MN | 6028130 | | | | ○ |
| 10 m | | | DOL-1204-G10MN | 6028132 | | | | ○ |
| 25 m | | | DOL-1204-G25MN | 6028134 | | | | ○ |
|  | | | IP 68 | PVC | 2 m | DOL-1204-L02M | 6027945 | ○ |
| | 5 m | DOL-1204-L05M | | | 6027944 | ○ | | |
| | 10 m | DOL-1204-L10M | | | 6027946 | ○ | | |
| | IP 69K | PVC | | | 2 m | DOL-1204-L02MN | 6028136 | ○ |
| | | | | 5 m | DOL-1204-L05MN | 6028137 | ○ | |
| | | | | 10 m | DOL-1204-L10MN | 6028138 | ○ | |
| | | | | 25 m | DOL-1204-L25MN | 6028139 | ○ | |










| 樣式 | 接頭型式 | 接頭樣式 | 防護等級 | 線套材質 | 接線長度 | 產品型號 | 訂貨代號 | M12, 3-pin |
|---|-------|-------|---------------|---------------|----------------|----------------|---------|------------|
|  | 母接頭 | 直式 | IP 67 | PVC | 2 m | DOL-1204-W02M | 6009383 | O |
| | | | | | 5 m | DOL-1204-W05M | 6009867 | O |
| | | | | | 10 m | DOL-1204-W10M | 6010541 | O |
|  | | | IP 68 | 無鹵素PUR | 2 m | DOL-1204-W02MC | 6025903 | O |
| | | | | | 5 m | DOL-1204-W05MC | 6025904 | O |
| | | | | | 10 m | DOL-1204-W10MC | 6025905 | O |
|  | | | IP 69K | PVC | 2 m | DOL-1204-W02MN | 6028129 | O |
| | | | | | 5 m | DOL-1204-W05MN | 6028131 | O |
| | | | | | 10 m | DOL-1204-W10MN | 6028133 | O |
| | | 25 m | | | DOL-1204-W25MN | 6028135 | O | |
|  | | IP 67 | | 雙絞線PVC | 5 m | DOL-1204-W05MD | 6020399 | O |
| | | | | PVC/PUR | 5 m | DOL-1204-W05ME | 6020398 | O |
| | IP 67 | 彎角 | PBT | – | DOS-1204-G | 6007302 | O | |
| | | | PBPBT · 不銹鋼螺栓 | – | DOS-1204-GN | 6028357 | O | |
| | | | PBT | – | DOS-1204-W | 6007303 | O | |
| | | | PBPBT · 不銹鋼螺栓 | – | DOS1204-WN | 6028358 | O | |
|  | 公接頭 | 直式 | IP 67 | PBT | – | STE-1204-G | 6009932 | O |
| | | | | PBPBT · 不銹鋼螺栓 | – | STE-1204-GN | 6028359 | O |
|  | 双母接頭 | 直式 | IP 67 | PBPBT · 不銹鋼螺栓 | – | STE-1204-TN | 6028360 | O |
|  | 公接頭 | 彎角 | IP 67 | PBT | – | STE-1204-W | 6022084 | O |

反射片

| 樣式 | 配件型式 | 尺寸 (L x W x H) | 材質 | 產品型號 | 訂貨代號 | GRTE18S | GRL18S | GRL18SG | GRSE18S |
|---|------|----------------|----------|----------|---------|---------|--------|---------|---------|
|  | 圓形 | - | PMMA/ABS | C110A | 5304549 | - | O | O | - |
|  | 方形 | 47 mm x 47 mm | PMMA/ABS | P250 | 5304812 | - | O | O | - |
|  | | 15 mm x 38 mm | PMMA/ABS | PL20A | 1012719 | - | O | O | - |
|  | | 圓形 | - | PMMA/ABS | PL22-2 | 1003621 | - | O | O |
|  | 方形 | 28 mm x 56 mm | PMMA/ABS | PL30A | 1002314 | - | O | O | - |
|  | | 37 mm x 56 mm | PMMA/ABS | PL40A | 1012720 | - | O | O | - |
|  | | - | PMMA/ABS | PL50A | 1000132 | - | O | O | - |

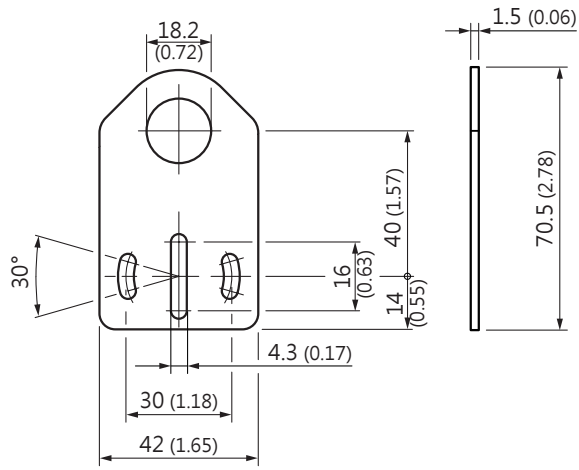
| 樣式 | 配件型式 | 尺寸 (L x W x H) | 材質 | 產品型號 | 訂貨代號 | GRTE18S | GRL18S | GRL18SG | GRSE18S |
|---|------|---------------------------|----------|---------------|---------|---------|--------|---------|---------|
|  | 方形 | 80 mmx 80 mm | PMMA/ABS | PL80A | 1003865 | - | O | O | - |
|  | 反射貼片 | 22.8 mx 5 cm ¹ | - | REF-PLUS-50-K | 4051185 | - | O | O | - |
|  | | 22.8 mx 50 mm | - | REF-PLUS-R50 | 5319981 | - | O | O | - |
|  | | 36 mmx 34 mm | - | REF-Plus-3436 | 5321337 | - | O | O | - |

接頭及調整支架

| 樣式 | 配件型式 | 材質 | 產品型號 | 訂貨代號 | GRTE18S | GRL18S | GRL18SG | GRSE18S |
|---|-------------|-------------|---------------|---------|---------|--------|---------|---------|
|  | 泛用型接頭系列 | 鋼·鍍鋅 | BEF-KHS-H01 | 2022465 | O | O | O | O |
|  | | 鑄鋁 | BEF-KHS-KH3 | 5322626 | O | O | O | O |
|  | | 鋼·鍍鋅 | BEF-MS12G-A | 4056054 | O | O | O | O |
|  | | | BEF-MS12G-B | 4056055 | O | O | O | O |
|  | | | BEF-MS12L-A | 4056052 | O | O | O | O |
|  | | | BEF-MS12L-B | 4056053 | O | O | O | O |
|  | | BEF-MS12Z-A | 4056056 | O | O | O | O | |
|  | BEF-MS12Z-B | 4056057 | O | O | O | O | | |
|  | 鋁 | BEF-RMC-D12 | 5321878 | O | O | O | O | |
|  | | 塑膠(PA12) | BEF-WN-MH15-1 | 4039533 | O | O | O | O |

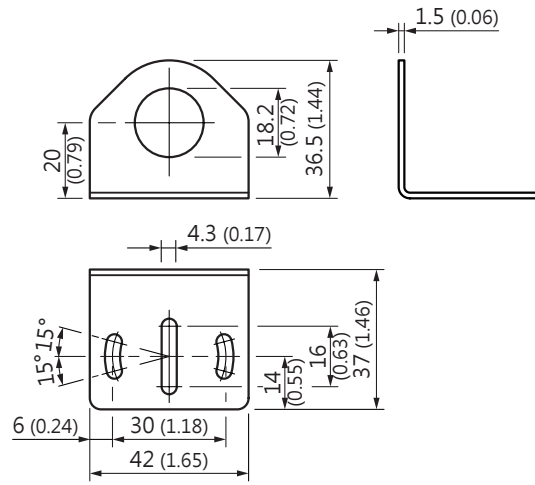
安裝支架尺寸圖

BEF-WG-M18



尺寸單位mm(inch)

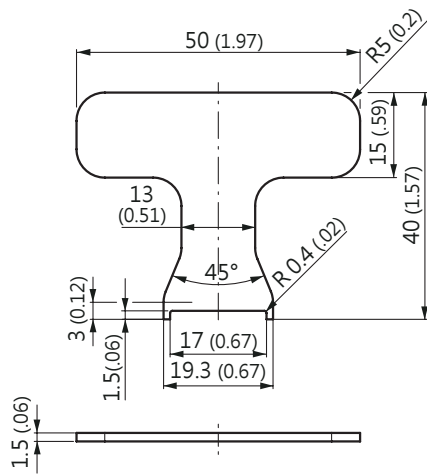
BEF-WN-M18



尺寸單位mm(inch)

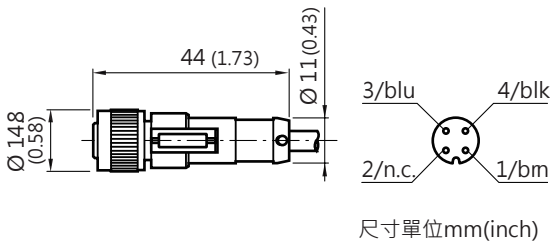
其它安裝配件尺寸圖

BEF-TO-GR18S

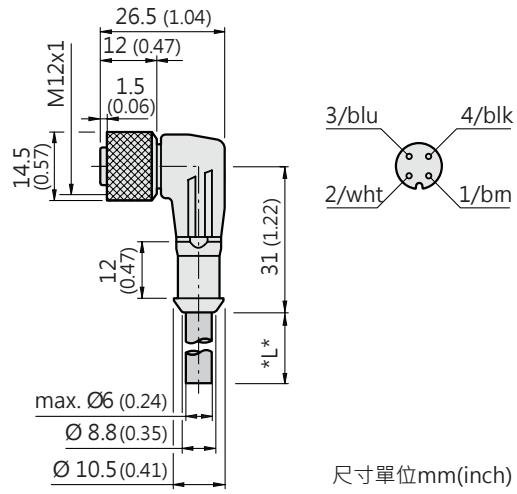


電氣接頭及連接線尺寸圖

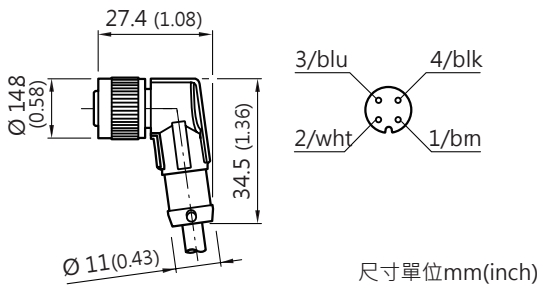
DOL-1204-GxxM, DOL-1204-G02xx, DOL-1204-GxxMN



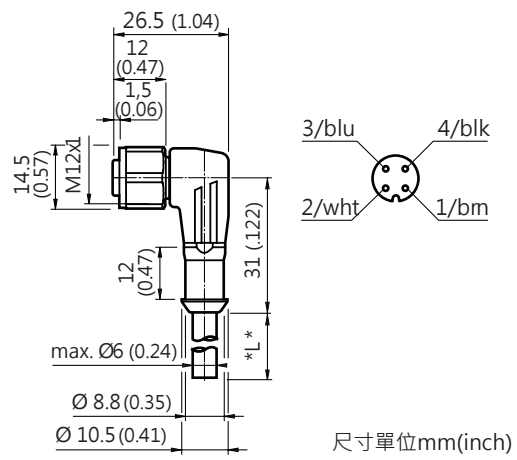
DOL-1204-WxxM



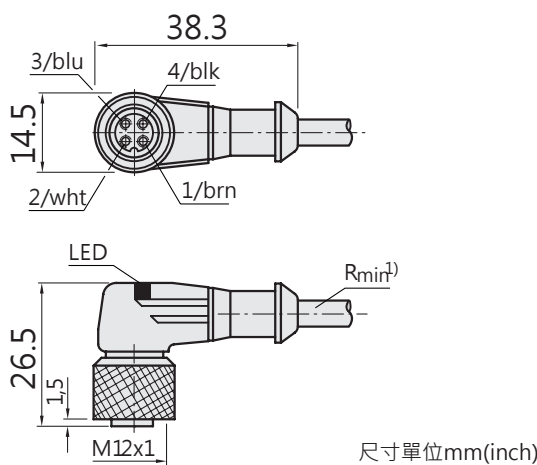
DOL-1204-WxxMC



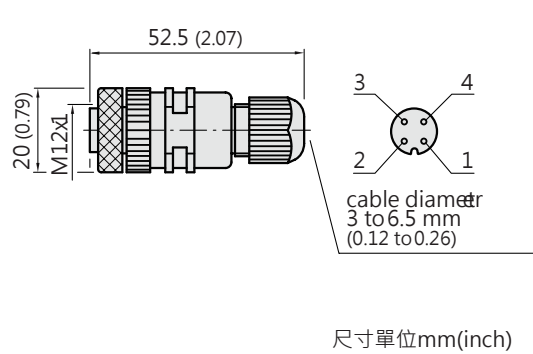
DOL-1204-WxxMN



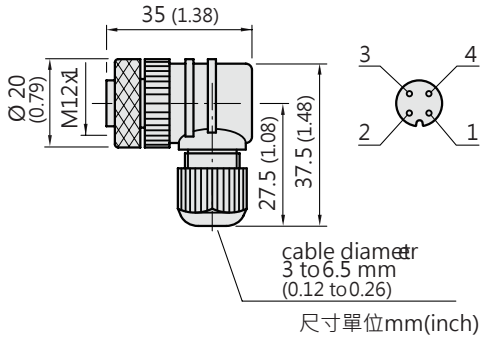
DOL-1204-W05ME



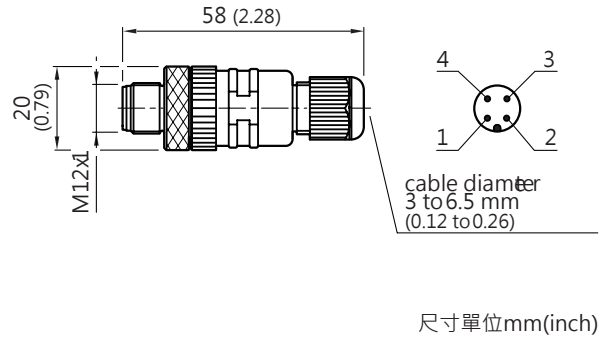
DOS-1204-G



DOS-1204-W

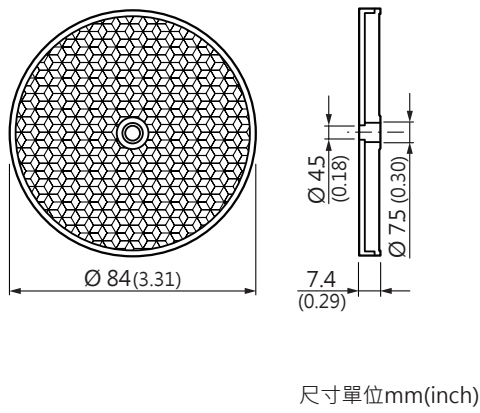


STE-1204-G

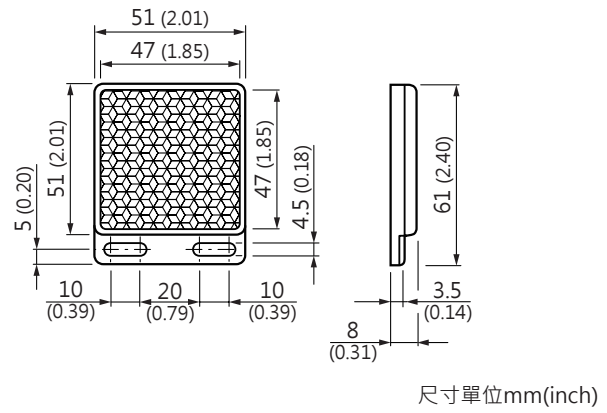


反射片尺寸圖

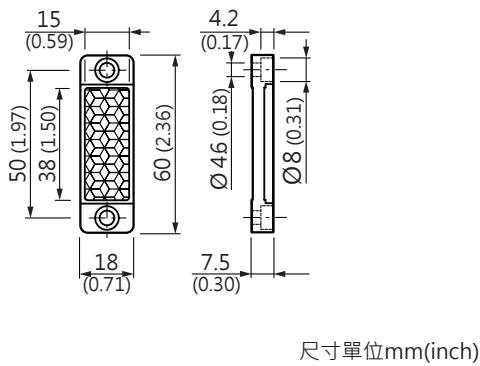
C110A



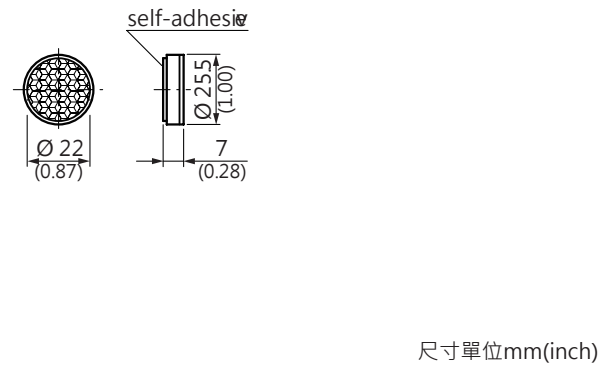
P250



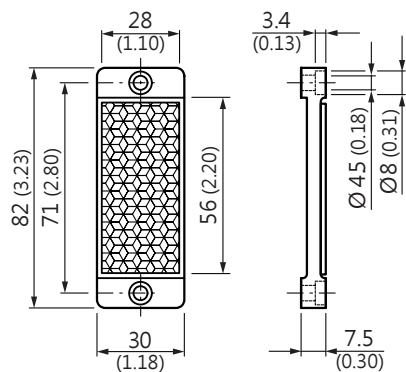
PL20A



PL22-2

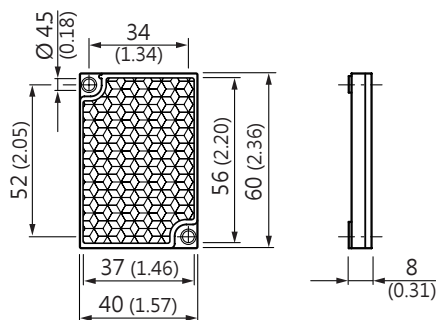


PL30A



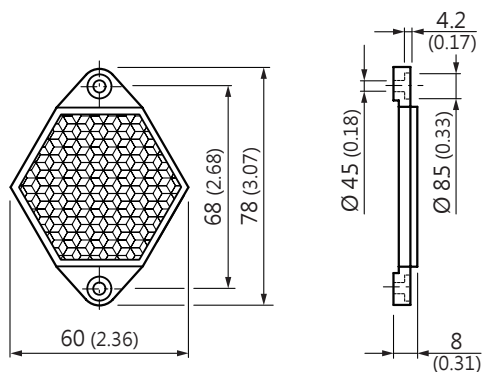
尺寸單位mm(inch)

PL40A



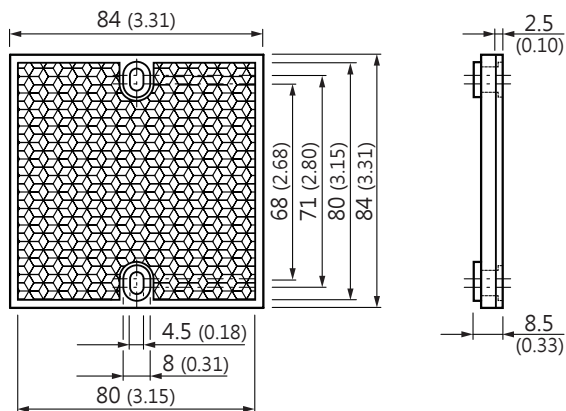
尺寸單位mm(inch)

PL50A



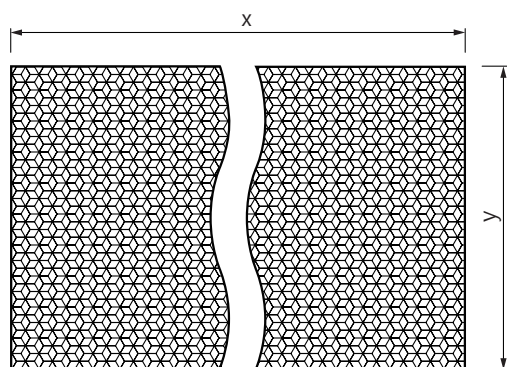
尺寸單位mm(inch)

PL80A



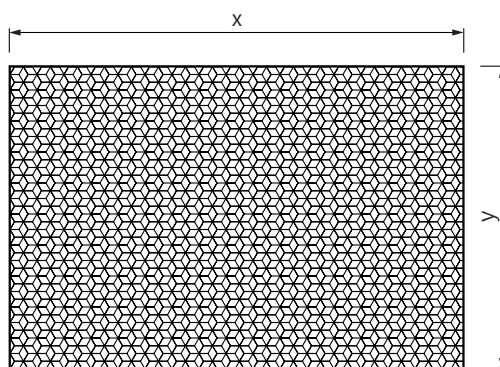
尺寸單位mm(inch)

REF-PLUS-R50



x = 50 mm
y = 22.8 mm

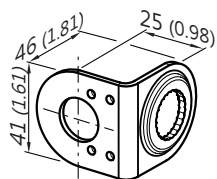
REF-Plus-3436



x = 34 mm
y = 36 mm

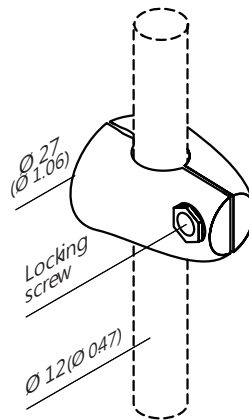
接頭及調整支架尺寸圖

BEF-KHS-H01



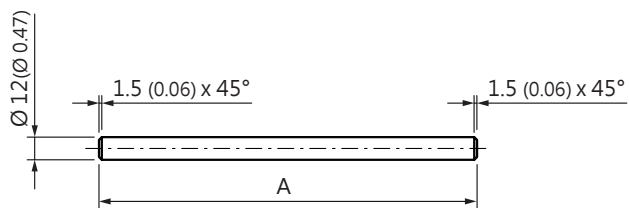
尺寸單位mm(inch)

BEF-KHS-KH3



尺寸單位mm(inch)

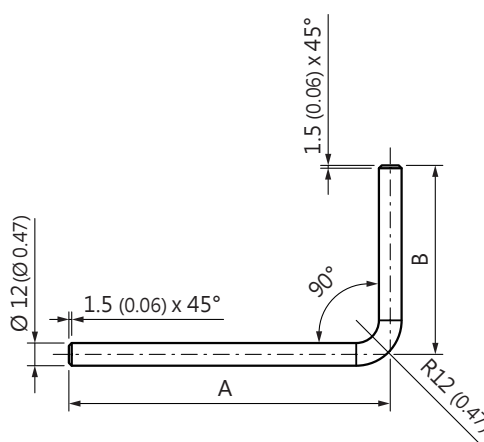
BEF-MS12G-A
BEF-MS12G-B



尺寸單位mm(inch)

BEF-MS12G-A: A = 200 mm
BEF-MS12G-B: A = 300 mm

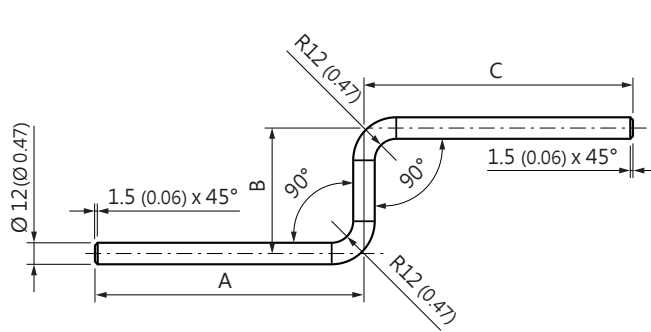
BEF-MS12L-A
BEF-MS12L-B



尺寸單位mm(inch)

BEF-MS12L-A: A = 150 mm, B = 150 mm
BEF-MS12L-B: A = 250 mm, B = 250 mm

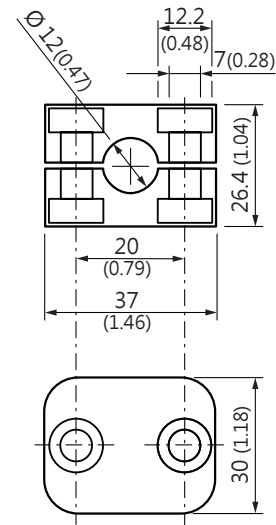
BEF-MS12Z-A
BEF-MS12Z-B



尺寸單位mm(inch)

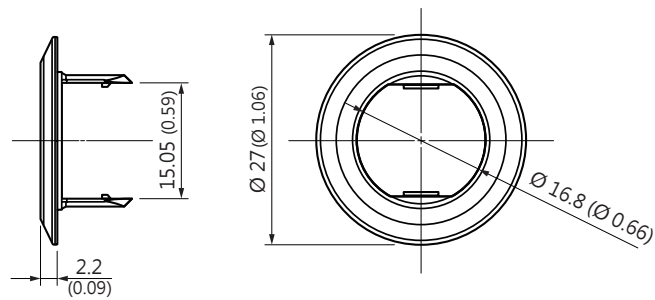
BEF-MS12Z-A: A = 150 mm, B = 70 mm, C = 150 mm
BEF-MS12Z-B: A = 150 mm, B = 70 mm, C = 250 mm

BEF-RMC-D12



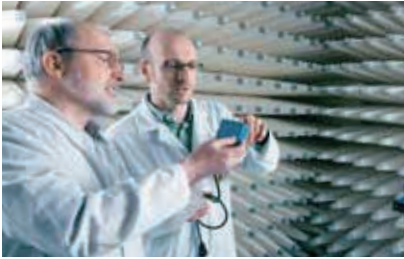
尺寸單位mm(inch)

BEF-WN-MH15-1



尺寸單位mm(inch)

SICK全球



工廠自動化設備

光電感測器
光纖感測器
近接感測器
靜電容感測器
磁性感測器
氣壓缸感測器

工業安全防護系統

安全區域雷射掃描器
安全視覺感測器
安全光柵/光柵
安全圍籬
安全插鞘/開關
安全模組
安全控制器 (PLC)

自動辨識系統

視覺條碼辨識器
條碼辨識器
手持式條碼辨識器
條碼辨識系統
雷射量測系統
車型辨識系統
RFID無線射頻辨識系統

特殊型感測器

超音波感測器
對比檢測器
色彩檢測器
螢光檢測器
U型感測器
位移/距離感測器
視覺/影像感測器
編碼器
液位感測器

SICK全球分公司服務據點:

| | |
|-----|-------|
| 土耳其 | 俄羅斯 |
| 中國 | 美國 |
| 丹麥 | 英國 |
| 巴西 | 挪威 |
| 日本 | 捷克 |
| 比利時 | 荷蘭 |
| 加拿大 | 斯洛維尼亞 |
| 台灣 | 奧地利 |
| 印度 | 新加坡 |
| 西班牙 | 瑞士 |
| 波蘭 | 瑞典 |
| 法國 | 義大利 |
| 芬蘭 | 德國 |

墨西哥
澳大利亞
盧森堡
韓國

其他詳細的代理商及辦事處請
上SICK總公司網站
www.sick.com

德國 SICK AG 台灣分公司
台灣西克股份有限公司
SICK Taiwan Co., Ltd.

台北總公司
100 台北市中正區中華路一段39號20樓
電話：02-2375-6288
傳真：02-2375-2380
www.sick.com.tw
技術服務專線:02-2375-1972
維修服務專線:02-2375-1005
免費訂貨傳真專線0800-557700

台中辦事處
407 台中市西屯區市政北一路77號7樓之2
電話：04-2706-5888
傳真：04-2706-5066

高雄辦事處
804 高雄市鼓山區南屏路538號3樓之2
電話：07-522-2282
傳真：07-522-7971