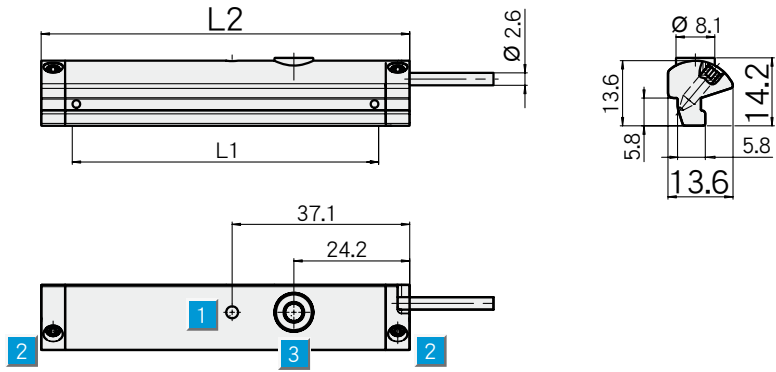


# 類比式磁性氣壓缸感測器 MPS

## 尺寸圖



- 1 狀態指示燈
- 2 固定螺絲 SW1.5
- 3 教導按鍵

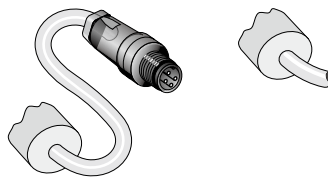
量測範圍 L1 [mm]	總長度 L2 [mm]
32	45
64	77
96	109
128	141
160	173
192	205
224	237
256	269

## 接線圖

MPS-\*\*\*TSTPO

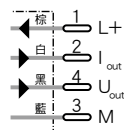
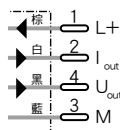
MPS-\*\*\*TSTUO

註:\*\*\*表示量測範圍,請參考上述資料



4-pin, M8

2m, PUR



適用T型氣壓缸

類比式磁性氣壓缸感測器

- 不同的量測範圍,最長可到128mm
- 可以利用電子的方式設定量測範圍(起點/終點)
- 極小的盲區
- 可以由氣壓缸上方安裝
- 極精巧的外殼設計



Industrial Sensor

選購配件

M8, 4-pin插頭

2m電纜線

技術資料		MZT8	032 TSTPO	032 TSTUO	064 TSTPO	064 TSTUO	096 TSTPO	096 TSTUO	128 TSTPO	128 TSTUO	160 TSTPO	160 TSTUO	192 TSTPO	192 TSTUO	224 TSTPO	224 TSTUO	256 TSTPO	256 TSTUO
量測範圍	32mm		■	■														
	64mm				■	■												
	96mm						■	■										
	128mm								■	■								
	160mm										■	■						
	192mm												■	■				
	224mm														■	■		
	256mm																■	■
電氣型式	DC-4線式																	
供應電壓Vs	15...30V DC																	
漣波值Vpp	10%																	
取樣時間	0.5ms																	
解析度	0.05mm																	
線性度	0.3mm																	
重複精度	0.1mm																	
傳導速度	最大 3m/s																	
類比輸出	電流	4...20mA																
	電壓	0...10V																
過載保護	✓																	
短路保護	✓																	
極性相反保護	✓																	
電流輸出最大阻抗	500Ω																	
電壓輸入最大阻抗	2kΩ																	
待機電流	25mA																	
EMC	依據EN 60947-5-2																	
接線方式	2m電纜線, PUR																	
	300mm PUR 電纜線附M8插座																	
工業防護等級	IP67																	
撞擊、震動及耐壓程度	30 g, 11 ms/10 ... 55 Hz, 1 mm																	
工作環境溫度	-20°C ... +70°C																	
外殼材質	塑膠																	
LED指示燈	黃色																	

產品資訊	
產品型號	訂貨代號
MPS-032TSTPO	1 045 666
MPS-032TSTUO	1 045 667
MPS-064TSTPO	1 045 668
MPS-064TSTUO	1 045 669
MPS-096TSTPO	1 045 670
MPS-096TSTUO	1 045 671
MPS-128TSTPO	1 045 672
MPS-128TSTUO	1 045 673
MPS-160TSTPO	1 050 685
MPS-160TSTUO	1 050 740
MPS-192TSTPO	1 047 728
MPS-192TSTUO	1 050 738
MPS-224TSTPO	1 050 686
MPS-224TSTUO	1 050 741
MPS-256TSTPO	1 050 551
MPS-256TSTUO	1 050 739