




一般光電感測器W34 能滿足嚴苛環境需求

	直接反射式光電感測器(背景遮蔽型)
	反射片式光電感測器
	對照式光電感測器



W34產品系列概要:

- 極堅固外殼與具備極佳抗化學能力的工業保護等級IP69K。
- 超長感測距離與極高的精度。
- 極佳抗外界光線干擾能力。
- 人性化的操作界面，讓使用更簡便。
- 強大的整合功能，減少產品型號選擇與庫存。

應用領域:

- 建築業
- 玻璃生產、陶瓷設備
- 木業
- 吊車與運輸技術
- 化學工業
- 門與閘門進出管制

W34光電感測器最主要的特色是簡單靈活的安裝及多樣化的電源供應方式。另外一項著越的特色，是它優異的背景遮蔽與抗外界光線干擾功能。精巧堅固的塑料外殼讓它可在環境溫度從-40°C...60°C下運作。而同時具備入光/遮光動作及NPN/PNP輸出整合在一本體內的特點，增加了使用彈性，減少了型號選擇以及庫存的壓力。警告輸出訊號，測試輸入訊號與時間延遲功能更大大延伸了它的應用程度。由於它的簡易操作，節省了許多時間。在接線方面，插座式接頭可旋轉90度。而全系列更備有直流電源(DC)與交流電(UC)兩用型。



Industrial Sensor



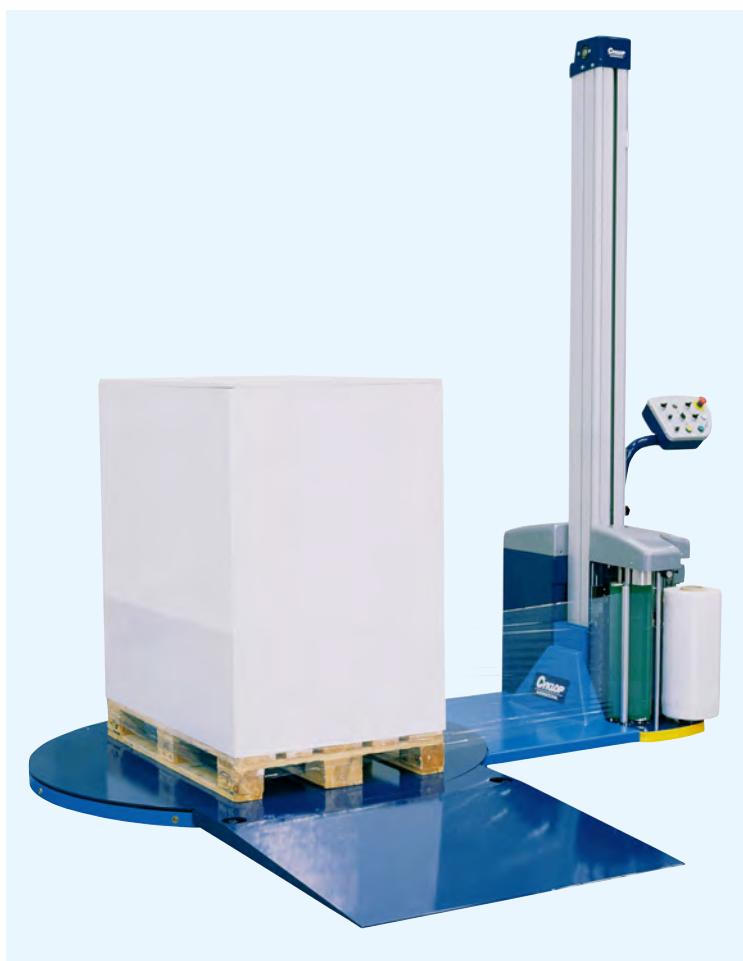
◀ WL34反射片式光電感測器以它長距離感測的特性，對於輸送帶系統上的凸出物監控也能輕鬆勝任。

▼ WT34直接反射式光電感測器以它著越的長距感測能力檢測庫位是否被佔據。



◀ WT34直接反射式光電感測器能起重機平台上檢查貨板運送上傳及下載時是否有異物阻斷。

▲ WT34直接反射式光電感測器在包裝機上用於高度的感測應用。

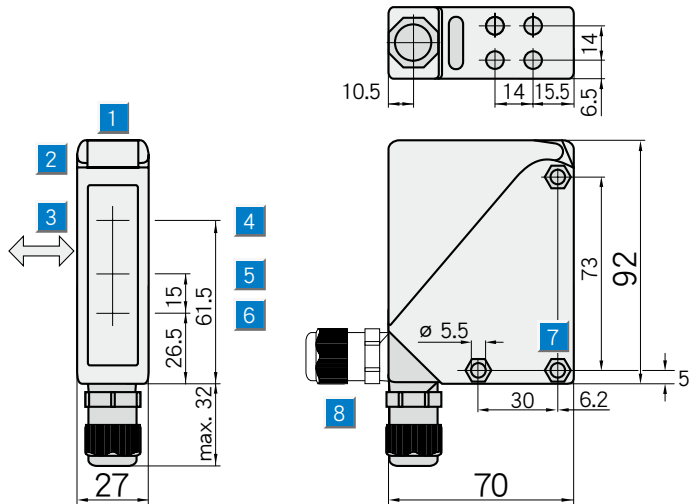


檢測距離
100 ... 1200 mm

直接反射式光電感測器

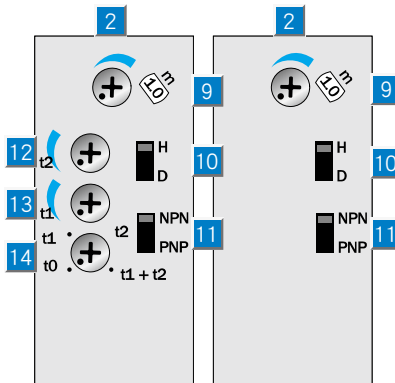
- 堅固塑膠外殼
- 可見紅光
- 精確背景遮蔽功能
- M16接線座，插座可旋轉90度
- 測試輸入訊號，時間延遲功能與髒污訊號檢知

尺寸圖



操作面板

WT34-V250	WT34-V240
WT34-B450	WT34-B440
	WT34-V540



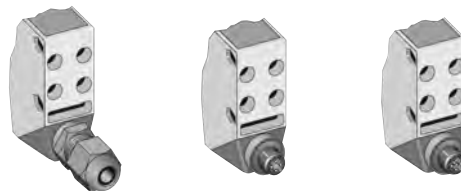
- 1 校準器
- 2 LED訊號強度指示燈
- 3 標準的檢測方向
- 4 投光器光軸
- 5 受光器光軸，在短距離
- 6 受光器光軸，在長距離
- 7 兩側貫穿M5六角螺絲固定孔 ϕ 5.5mm
- 8 M16接線座可作90度旋轉
- 9 檢測距離調整鈕
- 10 入光/遮光動作選擇鈕
- 11 NPN/PNP信號輸出選擇鈕
- 12 t2=OFF.delay調整鈕
- 13 t1=ON.delay 調整鈕
- 14 時間延遲選擇鈕



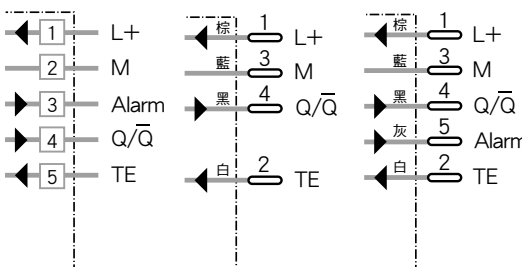
industria

接線圖

WT34-V240	WT34-B440	WT34-V540
WT34-V250	WT34-B450	



M16 接線座 4-pin, M12 5-pin, M12



選購配件

- M12, 4-pin插頭
- M12, 5-pin插頭
- M16接線座
- 支架
- 特殊配件

nsor

技術資料	WT34	V240	V250	B440	B450	V540				
檢測距離	100至1200mm，可調整									
光源及種類 ¹⁾	LED:紅光									
光點直徑	在1200mm處約40mm									
供電電壓 Vs	10 ... 30 V DC ²⁾									
漣波值 ³⁾	< 5Vpp									
耗電量 ⁴⁾	≤ 50 mA									
輸出方式	PNP 或 NPN / Q或 \bar{Q}									
最大輸出電流 Ia	100 mA									
反應時間 ⁵⁾	≤ 500 μs									
最大輸出頻率 ⁶⁾	1000/s									
髒污檢知輸出	警告，PNP									
時間延遲	可調整，0.5 ... 10 秒									
測試輸入“TE”	投光器斷路									
投光器斷路	PNP 或 NPN : TE to 0 V									
接線方式	M 16接線座									
	插頭									
VDE保護等級 ⁷⁾										
電路保護 ⁸⁾	A, B, C									
工業保護等級	IP 67									
工作環境溫度	-40°C... +60°C									
儲存環境溫度	-40°C... +75°C									
重量	約140 g									
外殼材質	ABS									

1) 在攝氏25°C以下平均使用時數100000小時

2) 極限值

3) 不能超過或短路Vs的公差

4) 無負載

5) 負載狀況下的訊號時間

6) 明暗比為1:1

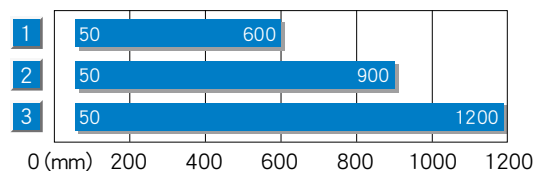
7) 參考電壓 50V DC

8) A=Vs電源極性相反保護

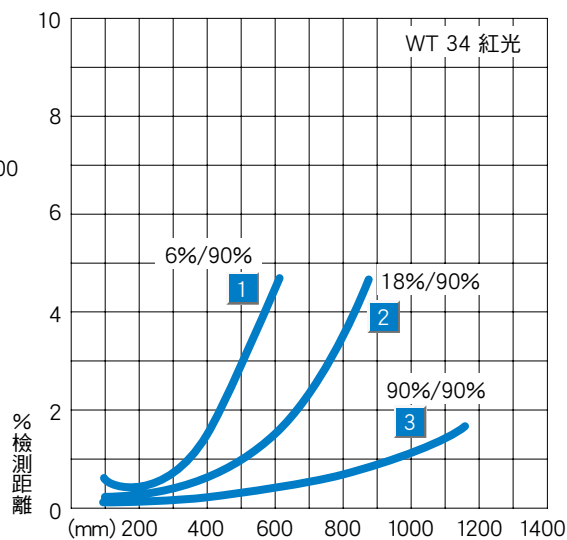
B=輸出短路保護

C=干擾抑制

檢測距離



1	黑色被測物反光率6%以上
2	灰色被測物反光率18%以上
3	白色被測物反光率90%以上



產品資訊

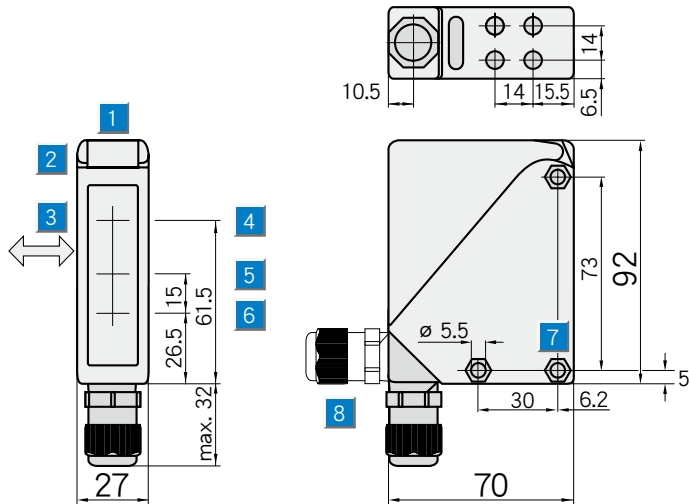
產品型號	訂貨代號
WT34-V240	1 019 227
WT34-V250	1 019 236
WT34-B440	1 019 237
WT34-B450	1 019 234
WT34-V540	1 019 238

檢測距離
100 ... 1200 mm

直接反射式光電感測器

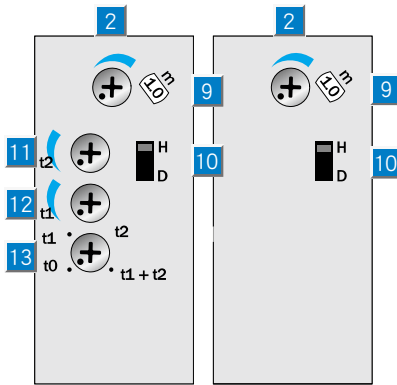
- 通用電壓
- 堅固塑膠外殼
- 可見紅光
- 精確背景遮蔽功能
- M16接線座，插座可旋轉90度
- 時間延遲功能

尺寸圖



操作面板

WT34-R250 WT34-R240



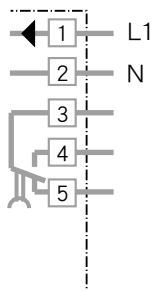
- 1 校準器
- 2 LED訊號強度指示燈
- 3 標準的檢測方向
- 4 投光器光軸
- 5 受光器光軸，在短距離
- 6 受光器光軸，在長距離
- 7 兩側貫穿M5六角螺絲固定孔 $\phi 5.5$ mm
- 8 M16接線座可作90度旋轉
- 9 檢測距離調整鈕
- 10 入光/遮光動作選擇鈕
- 11 t2=OFF.delay調整鈕
- 12 t1=ON.delay 調整鈕
- 13 時間延遲選擇鈕

接線圖

WT34-R240
WT34-R250



M16 接線座



選購配件
M16接線座
支架
特殊配件

industria
ensor

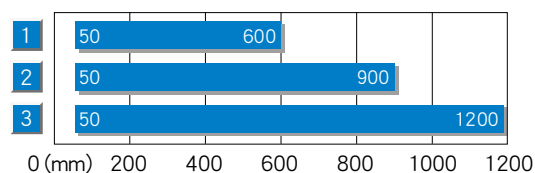
技術資料		WT34	R240	R250								
檢測距離	100至1200mm，可調整											
光源及種類 ¹⁾	LED:紅光											
光點直徑	在1200mm處約40mm											
供電電壓 Vs	12 ... 240 V DC ²⁾ , 24 ... 240 V AC ³⁾											
耗電量	< 2 VA											
輸出方式	繼電器絕緣輸出 SPDT ⁴⁾											
最大輸出電壓	250 V AC/120 V DC											
最大輸出電流	4 A/250 V AC, 4 A/24 V DC ⁵⁾											
最大輸出容量	1000 VA AC/100 W DC											
反應時間	≤ 10 ms											
最大輸出頻率 ⁶⁾	10/s											
時間延遲	可調整，0.5 ... 10秒											
接線方式	M16接線座											
VDE保護等級 ⁷⁾	□											
電路保護 ⁸⁾	A, C											
工業保護等級	67											
工作環境溫度	-40°C... +60°C											
儲存環境溫度	-40°C... +75°C											
重量	約140 g											
外殼材質	ABS											

1) 在攝氏25°C以下平均使用時數100000小時
 2) 極限值
 3) ±10%

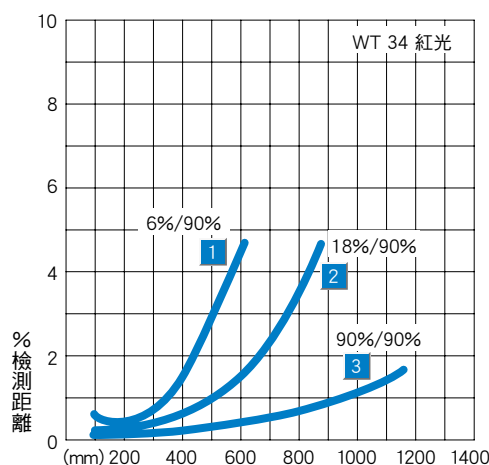
4) 可抑制電感/電容所發生的火花
 5) 參考EN 60947-1,15AC,13DC
 6) 明暗比為1:1

7) 參考電壓 250V AC/DC
 8) A= Vs電源極性相反保護
 C=干擾抑制

檢測距離



1	黑色被測物反光率6%以上
2	灰色被測物反光率18%以上
3	白色被測物反光率90%以上



產品資訊

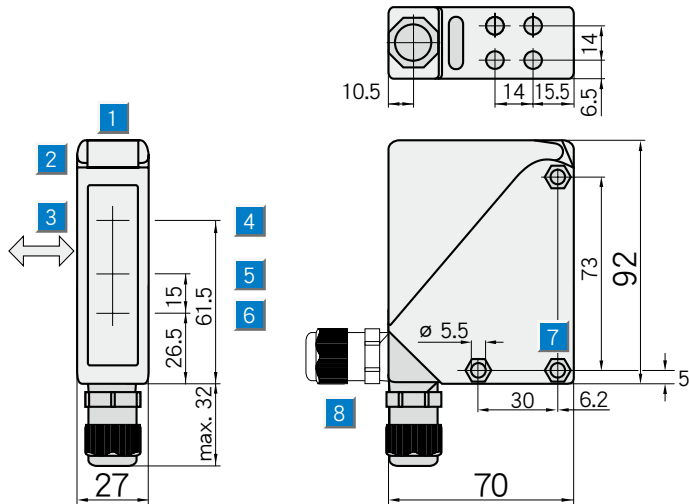
產品型號	訂貨代號
WT34-R240	1 019 239
WT34-R250	1 019 240

檢測距離
100 ... 2500 mm

直接反射式光電感測器

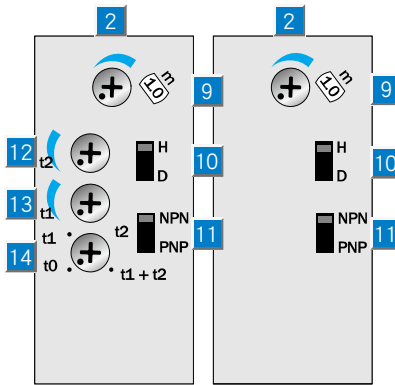
- 堅固塑膠外殼
- 可見紅光
- 精確背景遮蔽功能
- M16接線座，插座可旋轉90度
- 測試輸入訊號，時間延遲功能與髒污訊號檢知

尺寸圖



操作面板

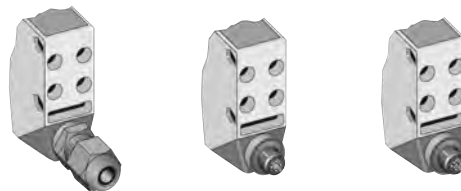
WT34-B420	WT34-B410
WT34-V220	WT34-V210
	WT34-V510



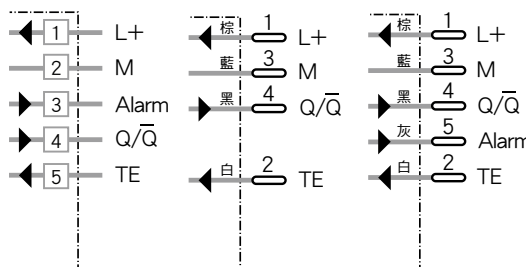
- 1 校準器
- 2 LED訊號強度指示燈
- 3 標準的檢測方向
- 4 投光器光軸
- 5 受光器光軸，在短距離
- 6 受光器光軸，在長距離
- 7 兩側貫穿M5六角螺絲固定孔 ϕ 5.5mm
- 8 M16接線座可作90度旋轉
- 9 檢測距離調整鈕
- 10 入光/遮光動作選擇鈕
- 11 NPN/PNP信號輸出選擇鈕
- 12 t2=OFF.delay調整鈕
- 13 t1=ON.delay 調整鈕
- 14 時間延遲選擇鈕

接線圖

WT34-V210	WT34-B410	WT34-V510
WT34-V220	WT34-B420	



M16 接線座	4-pin, M12	5-pin, M12
---------	------------	------------



industria

選購配件

M12, 4-pin插頭

M12, 5-pin插頭

M16接線座

支架

特殊配件

nsor

技術資料		WT34	V210	V220	B410	B420	V510					
檢測距離	100至2500mm，可調整											
光源及種類 ¹⁾	LED:紅外光											
光點直徑	在2500mm處約80mm											
供電電壓 Vs	10 ... 30 V DC 2)											
漣波值3)	< 5 Vpp											
耗電量 4)	≤ 50 mA											
輸出方式	PNP 或 NPN / Q 或 \bar{Q}											
最大輸出電流 Ia	100 mA											
反應時間 5)	≤ 500 μs											
最大輸出頻率 6)	1000/s											
髒污檢知輸出	警告，PNP											
時間延遲	可調整，0.5 ... 10秒											
測試輸入“TE”	投光器斷路											
投光器斷路	PNP 或 NPN											
接線方式	M 16接線座											
	插座											
VDE保護等級 7)	□											
電路保護 8)	A, B, C											
工業保護等級	IP 67											
工作環境溫度	-40°C... +60°C											
儲存環境溫度	-40°C... +75°C											
重量	約 140 g											
外殼材質	ABS											

1) 在攝氏25°C以下平均使用時數100000小時

2) 極限值

3) 不能超過或短路Vs的公差

4) 無負載

5) 負載狀況下的訊號時間

6) 明暗比為1:1

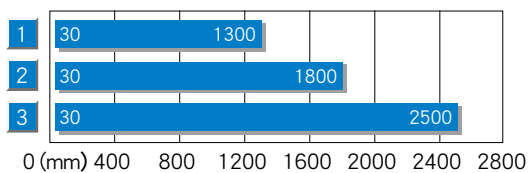
7) 參考電壓 50V DC

8) A=Vs電源極性相反保護

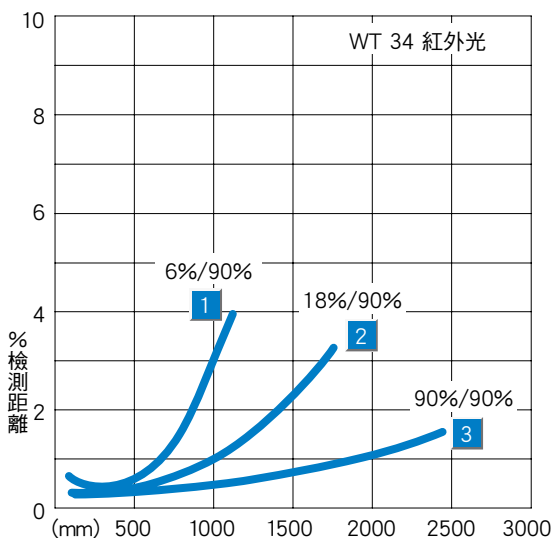
B=輸出短路保護

C=干擾抑制

檢測距離



- 1 黑色被測物反光率6%以上
- 2 灰色被測物反光率18%以上
- 3 白色被測物反光率90%以上



產品資訊

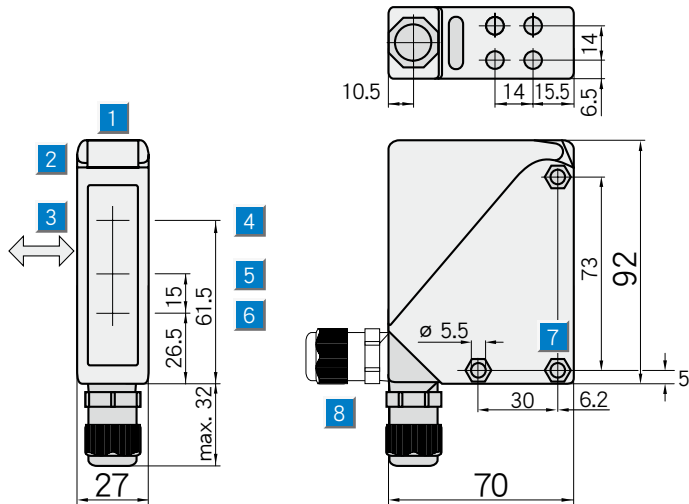
產品型號	訂貨代號
WT34-V210	1 019 280
WT34-V220	1 019 228
WT34-B410	1 019 229
WT34-B420	1 019 230
WT34-V510	1 019 231

檢測距離
100 ... 2500 mm

直接反射式光電感測器

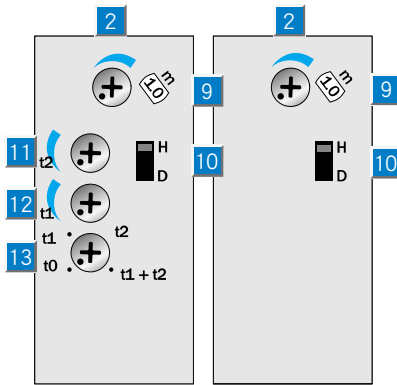
- 通用電壓
- 堅固塑膠外殼
- 可見紅光
- 精確背景遮蔽功能
- M16接線座，插座可旋轉90度
- 時間延遲功能

尺寸圖



操作面板

WT34-R220 WT34-R210



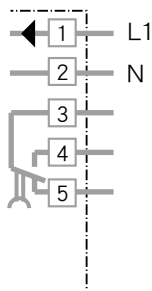
- 1 校準器
- 2 LED訊號強度指示燈
- 3 標準的檢測方向
- 4 投光器光軸
- 5 受光器光軸，在短距離
- 6 受光器光軸，在長距離
- 7 兩側貫穿M5六角螺絲固定孔 $\phi 5.5$ mm
- 8 M16接線座可作90度旋轉
- 9 檢測距離調整鈕
- 10 入光/遮光動作選擇鈕
- 11 t2=OFF.delay調整鈕
- 12 t1=ON.delay 調整鈕
- 13 時間延遲選擇鈕

接線圖

WT34-R210
WT34-R220



M16 接線座



選購配件
M16接線座
支架
特殊配件

industria
ensor

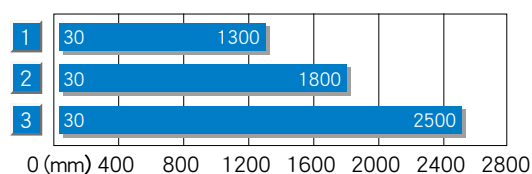
技術資料		WT34	R210	R220								
檢測距離	100至2500mm，可調整											
光源及種類 ¹⁾	LED:紅外光											
光點直徑	在2500mm處約80mm											
供電電壓 Vs	12 ... 240 V DC ²⁾ , 24 ... 240 V AC ³⁾											
耗電量	< 2 VA											
輸出方式	繼電器絕緣輸出SPDT ⁴⁾											
最大輸出電壓	250 V AC/120 V DC											
最大輸出電流	4 A/250 V AC, 4 A/24 V DC ⁵⁾											
最大輸出容量	1000 VA AC/100 W DC											
反應時間	≤ 10 ms											
最大輸出頻率 ⁶⁾	10/s											
時間延遲	可調整，0.5 ... 10秒											
接線方式	M 16接線座											
VDE保護等級 ⁷⁾	□											
電路保護 ⁸⁾	A, C											
工業保護等級	IP 67											
工作環境溫度	-40°C... +60°C											
儲存環境溫度	-40°C... +75°C											
重量	約 140 g											
外殼材質	ABS											

1) 在攝氏25°C以下平均使用時數100000小時
 2) 極限值
 3) ±10%

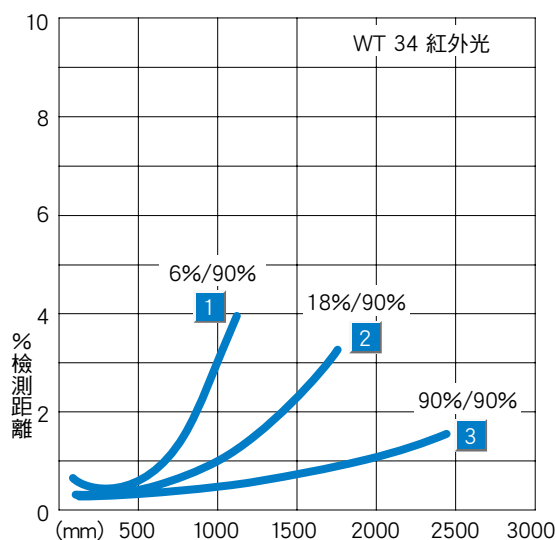
4) 可抑制電感/電容所發生的火花
 5) 參考EN 60947-1,15AC,13DC
 6) 明暗比為1:1

7) 參考電壓 250V AC/DC
 8) A= Vs電源極性相反保護
 C=干擾抑制

檢測距離



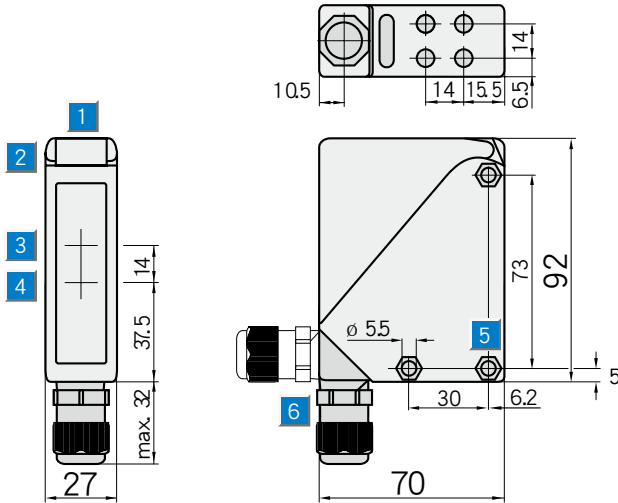
1	黑色被測物反光率6%以上
2	灰色被測物反光率18%以上
3	白色被測物反光率90%以上



產品資訊

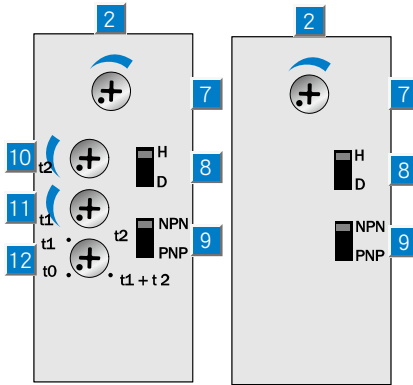
產品型號	訂貨代號
WT34-R210	1 019 232
WT34-R220	1 019 233

尺寸圖



操作面板

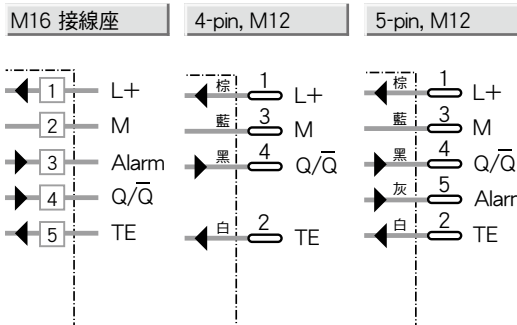
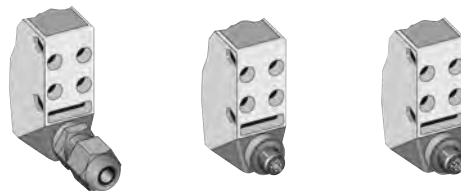
WL34-B440	WL34-B430
WL34-V240	WL34-V230
WL34-V540	WL34-V530



- 1 校準器
- 2 LED訊號強度指示燈
- 3 投光器光軸中心
- 4 受光器光軸中心
- 5 兩側貫穿M5六角螺絲固定孔 ϕ 5.5mm
- 6 M16接線座可作90度旋轉
- 7 靈敏度調整鈕
- 8 入光/遮光動作選擇鈕
- 9 NPN/PNP信號輸出選擇鈕
- 10 t2=OFF.delay調整鈕
- 11 t1=ON.delay 調整鈕
- 12 時間延遲選擇鈕

接線圖

WL34-V230	WL34-B430	WL34-V530
WL34-V240	WL34-B440	WL34-V540



Industry

選購配件
M12, 4-pin插頭
M12, 5-pin插頭
M16接線座
支架
特殊配件

nsor

檢測範圍
 22 m
 反射片式光電感測器

- 堅固塑膠外殼
- 可見紅光
- 精確背景遮蔽功能
- M16接線座，插座可旋轉90度
- 測試輸入訊號，時間延遲功能與髒污訊號檢知



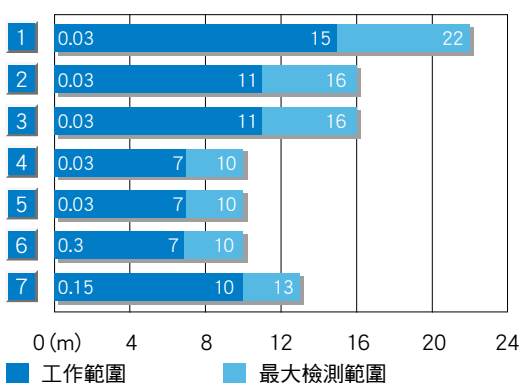
技術資料	WL34	V230	V240	B430	B440	V530	V540
最大檢測範圍/反射片	22m/PL80A						
靈敏度	可調整						
光源及種類 ¹⁾	LED:紅光						
光點直徑	在15m處約250mm						
供電電壓 Vs	10 ... 30 V DC ²⁾						
漣波值 ³⁾	< 5 Vpp						
耗電量 ⁴⁾	≤ 50 mA						
輸出方式	PNP 或 NPN / Q 或 \bar{Q}						
最大輸出電流 Ia	100 mA						
反應時間 ⁵⁾	≤ 500 μs						
最大輸出頻率 ⁶⁾	1000/s						
髒污檢知輸出	警告, PNP						
時間延遲	可調整, 0.5 ... 10秒						
測試輸入 "TE"	投光器斷路						
投光器斷路	PNP 或 NPN : TE to 0 V						
接線方式	M 16接線座						
	插座						
VDE保護等級 ⁷⁾	□						
電路保護 ⁸⁾	A, B, C						
工業保護等級	IP 67						
工作環境溫度	-40°C... +60°C						
儲存環境溫度	-40°C... +75°C						
重量	約140 g						
附偏光濾鏡	✓						
外殼材質	ABS						

1) 在攝氏25°C以下平均使用時數100000小時
 2) 極限值
 3) 不能超過或短路Vs的公差

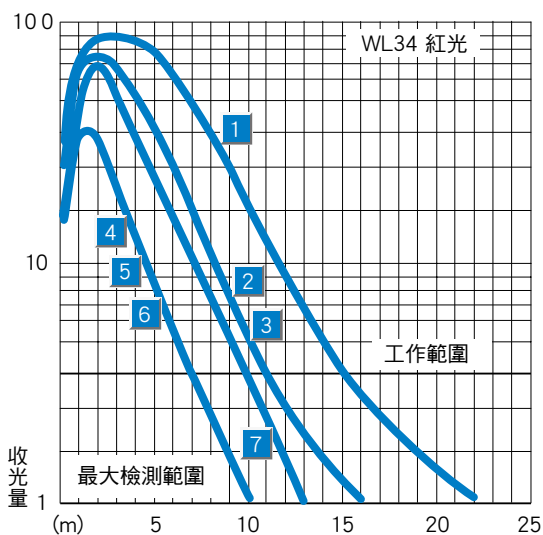
4) 無負載
 5) 負載狀況下的訊號時間
 6) 明暗比為1:1

7) 參考電壓 50V DC
 8) A=Vs電源極性相反保護
 B=輸出短路保護
 C=干擾抑制

檢測範圍與收光量

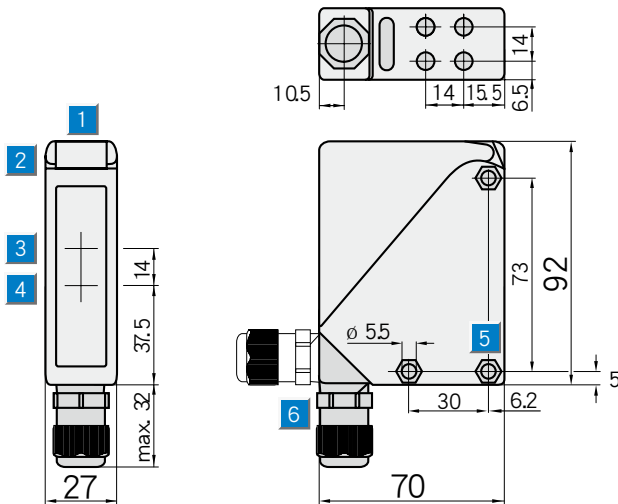


反射片型號	檢測距離
1	PL 80 A 0.03 ... 15 m
2	PL 50 A 0.03 ... 11 m
3	PL 40 A 0.03 ... 11 m
4	PL 30 A 0.03 ... 7 m
5	PL 20 A 0.03 ... 7 m
6	鑽石級反射貼片(20cm x 20cm) 0.3 ... 7 m
7	C 110 0.15 ... 10 m



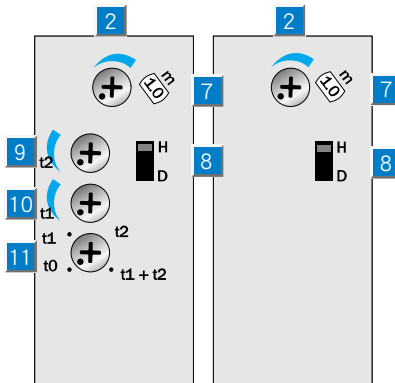
產品資訊	
產品型號	訂貨代號
WL34-V230	1 019 243
WL34-V240	1 019 244
WL34-B430	1 019 245
WL34-B440	1 019 246
WL34-V530	1 019 247
WL34-V540	1 019 248

尺寸圖



操作面板

WL34-R240	WL34-R230
-----------	-----------



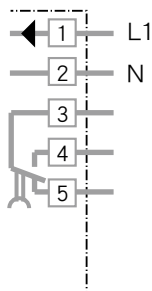
- 1 校準器
- 2 LED訊號強度指示燈
- 3 投光器光軸中心
- 4 受光器光軸中心
- 5 兩側貫穿M5六角螺絲固定孔 ϕ 5.5mm
- 6 M16接線座可作90度旋轉
- 7 靈敏度調整鈕
- 8 入光/遮光動作選擇鈕
- 9 t2=OFF.delay調整鈕
- 10 t1=ON.delay 調整鈕
- 11 時間延遲選擇鈕

接線圖

WL34-R230
WL34-R240



M16 接線座



反射片式光電感測器

- 通用電壓
- 堅固塑膠外殼
- 可見紅光
- M16接線座，插座可旋轉90度
- 時間延遲



industria
ensor

- 選購配件
- M16接線座
- 支架
- 特殊配件

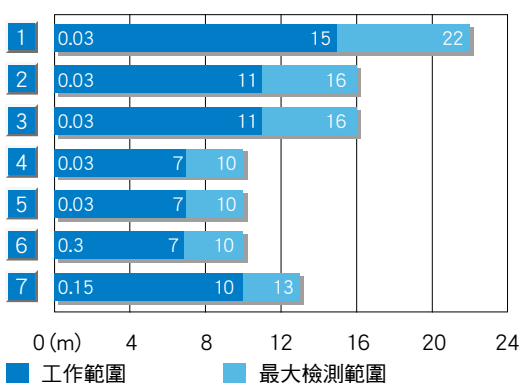
技術資料	WL34	R230	R240
最大檢測範圍/反射片	22 m/ PL 80 A		
靈敏度	可調整		
光源及種類 ¹⁾	LED:紅光		
光點直徑	在15m處約2500mm		
供電電壓 Vs	12 ... 240 V DC ²⁾ , 24 ... 240 V AC ³⁾		
耗電量	< 2 VA		
輸出方式	繼電器絕緣輸出SPDT ⁴⁾		
最大輸出電壓	250 V AC/120 V DC		
最大輸出電流	4 A/250 V AC, 4 A/100 VA DC ⁵⁾		
最大輸出容量	1000 VA AC/100 W DC		
反應時間 ⁶⁾	≤ 10 ms		
最大輸出頻率 ⁷⁾	10/s		
時間延遲	可調整, 0.5 ... 10秒		
接線方式	M 16接線座		
VDE保護等級 ⁸⁾	□		
電路保護 ⁹⁾	A, C		
工業保護等級	IP 67		
工作環境溫度	-40°C... +60°C		
儲存環境溫度	-40°C... +75°C		
重量	約 140 g		
偏光濾鏡	✓		
外殼材質	ABS		

1) 在攝氏25°C以下平均使用時數100000小時
 2) 極限值
 3) ±10%
 4) 可抑制電感/電容所發生的火花

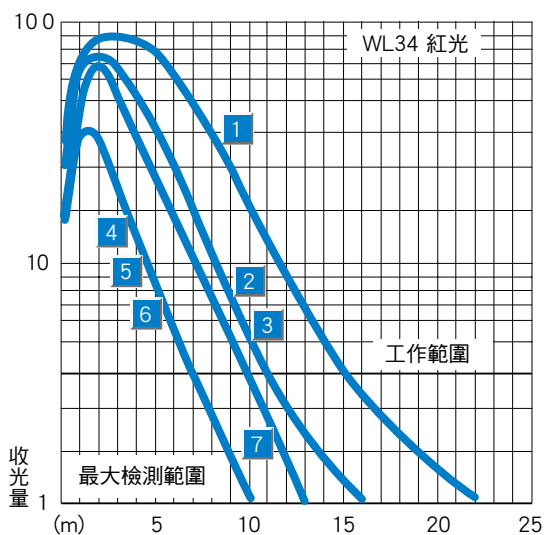
5) 參考EN 60947-1,15AC,13DC
 6) 明暗比為1:1
 7) 負載狀況下的訊號時間
 8) 參考電壓 250V UC

9) A= Vs電源極性相反保護
 B=輸出短路保護
 C=干擾抑制

檢測範圍與收光量



反射片型號	檢測距離
1	PL 80 A 0.03 ... 15 m
2	PL 50 A 0.03 ... 11 m
3	PL 40 A 0.03 ... 11 m
4	PL 30 A 0.03 ... 7 m
5	PL 20 A 0.03 ... 7 m
6	鑽石級反射貼片(20cm x 20cm) 0.3 ... 7 m
7	C 110 0.15 ... 10 m



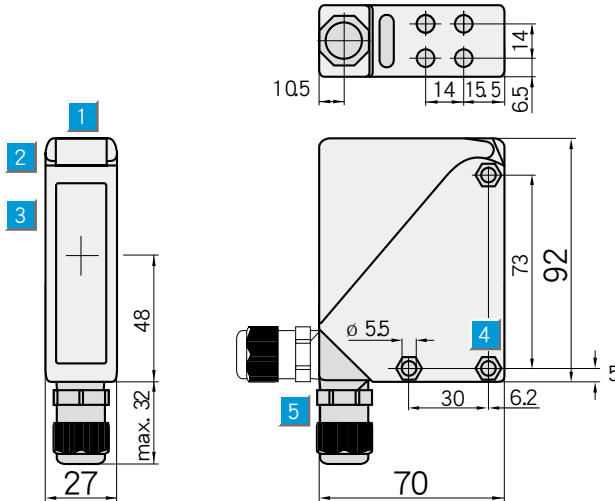
產品資訊	
產品型號	訂貨代號
WL34-R230	1 019 249
WL34-R240	1 019 250

檢測範圍
0 ... 60 m

對照式光電感測器

- 堅固塑膠外殼
- 可見紅光
- 精確背景遮蔽功能
- M16接線座，插座可旋轉90度
- 時間延遲

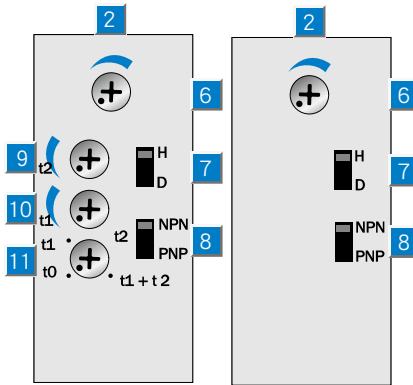
尺寸圖



操作面板

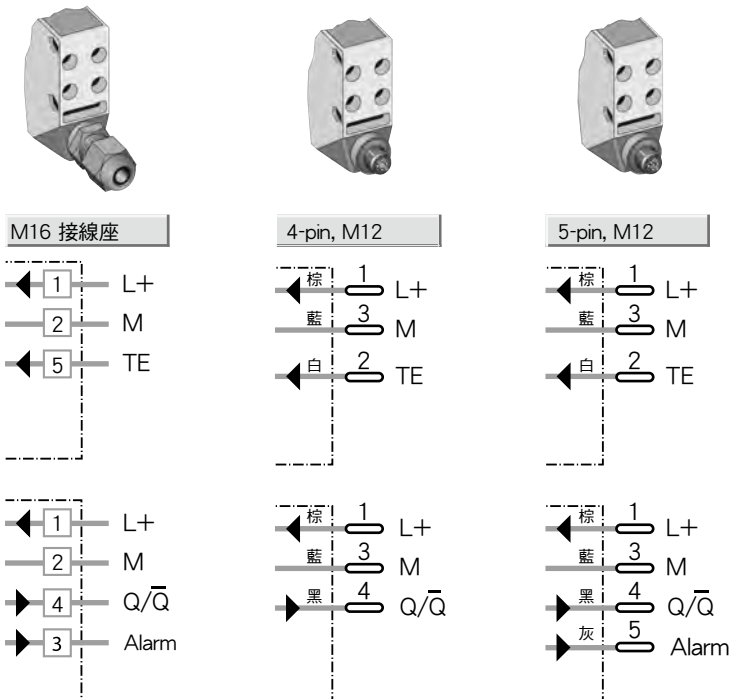
WS/WE34-B440	WS/WE34-B430
WS/WE34-V240	WS/WE34-V230
WS/WE34-V540	WS/WE34-B530

- 1 校準器
- 2 LED訊號強度指示燈
- 3 光軸中心
- 4 兩側貫穿M5六角螺絲固定孔 ϕ 5.5mm
- 5 M16接線座可作90度旋轉
- 6 靈敏度調整鈕
- 7 入光/遮光動作選擇鈕
- 8 NPN/PNP訊號輸出選擇鈕
- 9 t2=OFF.delay調整鈕
- 10 t1=ON.delay調整鈕
- 11 時間延遲選擇鈕



接線圖

WS/WE34-V230	WS/WE34-B430	WS/WE34-V530
WS/WE34-V240	WS/WE34-B440	WS/WE34-V540



- 選購配件
- M12, 4-pin插頭
 - M12, 5-pin插頭
 - M16接線座
 - 支架
 - 特殊配件

ensor

技術資料		WS/WE34	V230	V240	B430	B440	V530	V540				
最大檢測範圍	0 ... 60 m											
靈敏度	可調整											
光源及種類 ¹⁾	LED:紅光											
光點直徑	在50m處約700mm											
擴散/接收角度	1° / 2.5°											
供電電壓 Vs	10 ... 30 V DC ²⁾											
漣波值 ³⁾	< 5 Vpp											
耗電量 ⁴⁾	投光器	≤ 50 mA										
	受光器	≤ 40 mA										
輸出方式	PNP 或 NPN / Q 或 \bar{Q}											
最大輸出電流 Ia	100 mA											
反應時間 ⁵⁾	≤ 500 μs											
最大輸出頻率 ⁶⁾	1000/s											
髒污檢知輸出	警告, PNP											
時間延遲	可調整, 0.5 ... 10秒											
測試輸入 "TE"	投光器斷路											
投光器斷路	PNP 或 NPN : TE to 0 V											
接線方式	M16接線座											
	插座											
VDE保護等級 ⁷⁾	□											
電路保護 ⁸⁾	A, B, C											
工業保護等級	IP 67											
工作環境溫度	-40°C... +60°C											
儲存環境溫度	-40°C... +75°C											
重量	約 140 g											
外殼材質	ABS											

1) 在攝氏25°C以下平均使用時數100000小時

2) 極限值

3) 不能超過或短路Vs的公差

4) 無負載

5) 負載狀況下的訊號時間

6) 明暗比為1:1

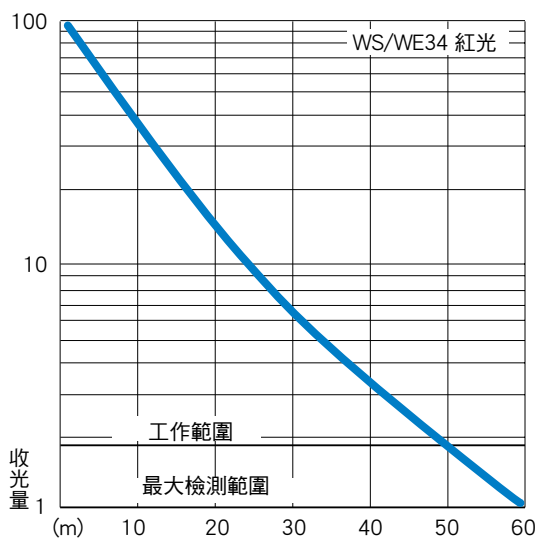
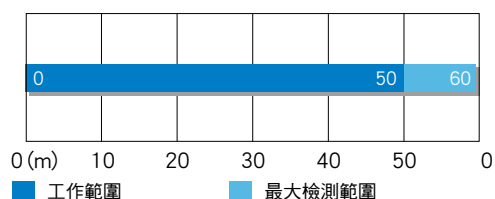
7) 參考電壓 50V DC

8) A=Vs電源極性相反保護

B=輸出短路保護

C=干擾抑制

檢測範圍與收光量



產品資訊	
產品型號	訂貨代號
WS/WE34-V230	1 019 253
WS/WE34-V240	1 019 251
WS/WE34-B430	1 019 254
WS/WE34-B440	1 019 255
WS/WE34-V530	1 019 256
WS/WE34-V540	1 019 252

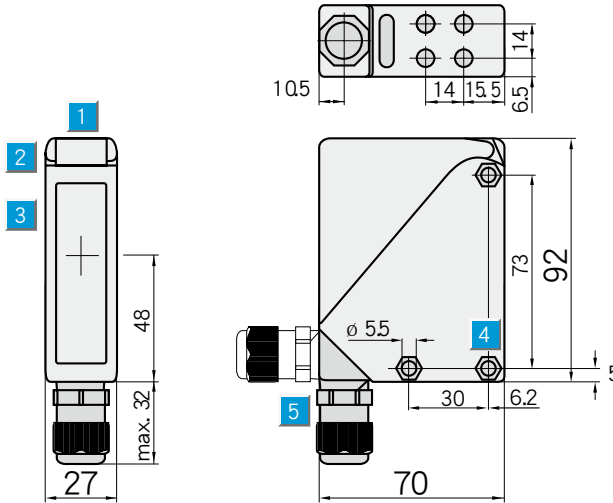
檢測範圍
0 ... 60 m

對照式光電感測器

- 通用電壓
- 堅固塑膠外殼
- 可見紅光
- M16接線座，插座可旋轉90度
- 時間延遲

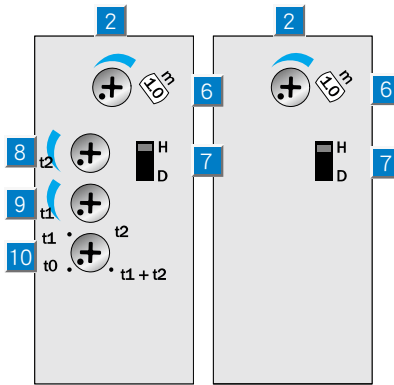


尺寸圖



操作面板

WS/WE34-R240 WS/WE34-R230



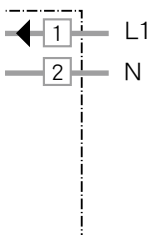
- 1 校準器
- 2 LED訊號強度指示燈
- 3 光軸中心
- 4 兩側貫穿M5六角螺絲固定孔 ϕ 5.5mm
- 5 M16接線座可作90度旋轉
- 6 靈敏度調整鈕
- 7 入光/遮光動作選擇鈕
- 8 t2=OFF.delay調整鈕
- 9 t1=ON.delay 調整鈕
- 10 時間延遲選擇鈕
- 11

接線圖

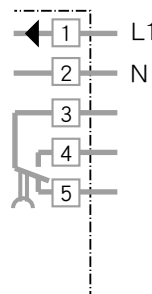
WS/WR34-R230
WS/WE34-R240



M16 接線座
投光器



受光器



industria

ensor

- 選購配件
- M16接線座
 - 支架
 - 特殊配件

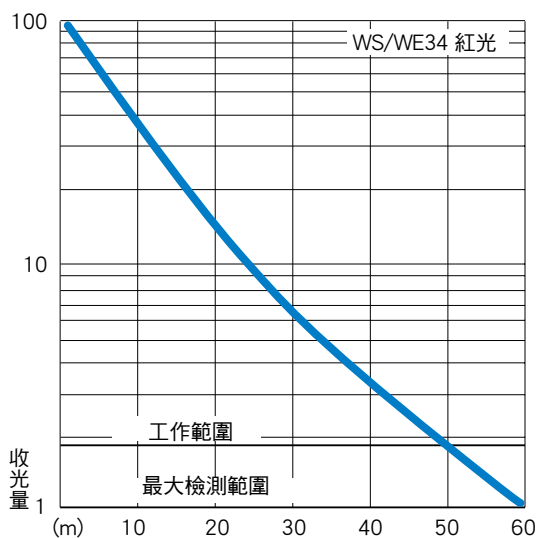
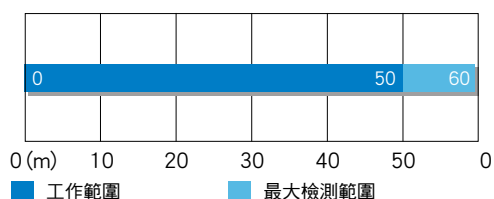
技術資料		WS/WE34	R230	R240								
最大檢測範圍	0 ... 60 m											
靈敏度	可調整											
光源及種類 ¹⁾	LED:紅光											
光點直徑	在50m處約700mm											
供電電壓 Vs	12 ... 240 V DC ²⁾ , 24 ... 240 V AC ³⁾											
耗電量	< 2 VA											
輸出方式	繼電器絕緣輸出SPDT ⁴⁾											
最大輸出電壓	250 V AC/120 V DC											
最大輸出電流	4 A/250 V AC, 4 A/100 VA DC ⁵⁾											
最大輸出容量	1000 VA AC/100 VA DC											
反應時間	10 ms											
最大輸出頻率 ⁶⁾	≤ 10/s											
時間延遲	可調整, 0.5 ... 10秒											
接線方式	M 16接線座											
VDE保護等級 ⁷⁾	□											
電路保護 ⁸⁾	A, C											
工業保護等級	IP 67											
工作環境溫度	-40°C... +60°C											
儲存環境溫度	-40°C... +75°C											
重量	約 140 g											
外殼材質	ABS											

- 1) 在攝氏25°C以下平均使用時數100000小時
- 2) 極限值
- 3) ±10%
- 4) 可抑制電感/電容所發生的火花

- 5) 參考EN 60947-1,15AC,13DC
- 6) 明暗比為1:1
- 7) 參考電壓 250V UC

- 8) A= Vs電源極性相反保護
- B=輸出短路保護
- C=干擾抑制

檢測範圍與收光量



產品資訊	
產品型號	訂貨代號
WS/WE34-R230	1 019 257
WS/WE34-R240	1 019 258