



適用T型槽氣壓缸

磁性氣壓缸感測器

- 可由T型槽上方安裝
- 適用於所有T型槽氣壓缸如 FESTO , SMC
- 出線式或出線接頭式
- LED狀態指示燈
- 工業保護等級IP67

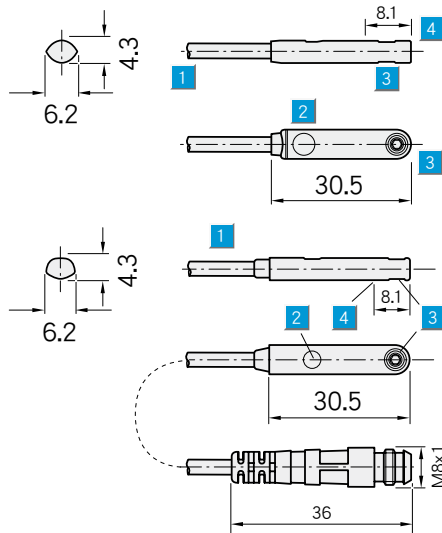


Industrial Sensor

選購配件

- M8, 3pin 插頭
- 固定支架

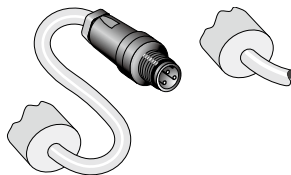
尺寸圖



- 1 連接線
- 2 LED指示燈
- 3 固定螺絲
- 4 位置感測點

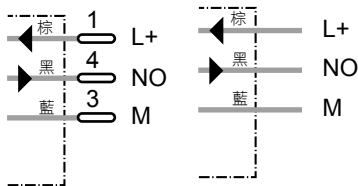
接線圖

MZTE-03VNS-KPO	MZTE-03VNS-KWO
MZTE-03VPS-KPO	MZTE-03VPS-KWO



M8, 3-pin

3 x 0.14 mm²



技術資料		MZTE-	03VNS -KPO	03VNS -KW0	03VPS -KPO	03VPS -KW0						
感測面	前方											
電氣型式	DC 3線式											
供電電壓	DC 10..30V											
回應靈敏度	≤2.8 mT											
漣波值	≤10 % ¹⁾											
電壓降	≤2V ²⁾											
耗電量	≤10mA ³⁾											
持續電流	≤100mA											
電源開啟延滯時間	≤2ms											
遲滯時間	≤1.5 mm											
動作重複性	≤0.1mT											
電磁防干擾標準EMC	EN 60947-5-2											
開關輸出	NPN											
	PNP											
輸出	常開											
連接線種類	2m 電纜線·PVC											
	300mm PUR電纜線附M8, 3pin插座											
工業保護等級	IP67 ⁴⁾											
最大開關頻率	5000Hz											
線徑強化保護	✓											
短路保護	✓											
極性相反保護	✓											
電源開啟突波抑制	✓											
衝擊、震動及耐壓程度	30g11ms/10..55Hz,1mm											
工作環境溫度	-25°C ...+75°C											
外殼材質	塑膠											

1) Of Ub
2) Ia 最大值

3) 無負載狀態下
4) 依據EN60529

產品資訊	
產品型號	訂貨代號
MZTE-03VPS-KW0	1 048 936
MZTE-03VPS-KPO	1 048 937
MZTE-03VNS-KW0	1 048 938
MZTE-03VNS-KPO	1 048 939