

T型槽氣壓缸專用

氣壓缸感測器

- 可由T型槽上方安裝
- 適用於所有T型槽氣壓缸如 FESTO、SMC
- 出線式或出線接頭式
- LED 狀態指示燈
- 工業保護等級IP67



Industrial Sens



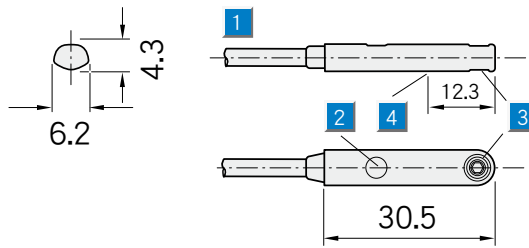
選購配件

M8, 3-pin插頭

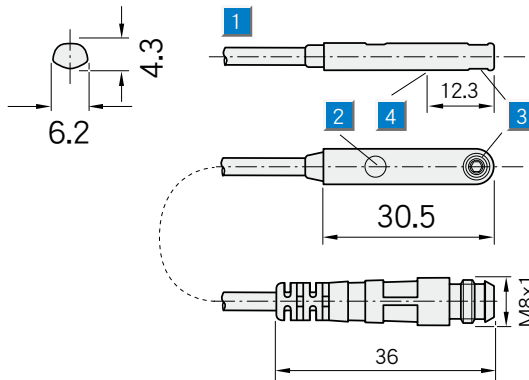
支架

尺寸圖

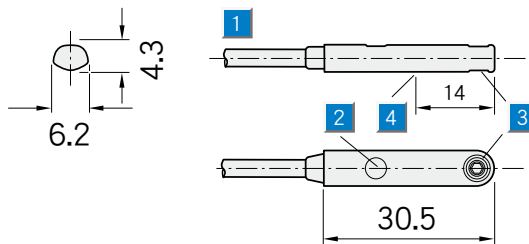
RZTE-03ZUS-KWO



RZTE-03ZUS-KP0



RZTE-03ZUS-KWOS01



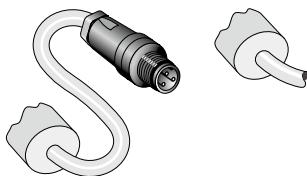
- 1 連接線
- 2 LED指示燈
- 3 固定螺絲
- 4 位置感測點

接線圖

RZTE-03ZUS-KP0

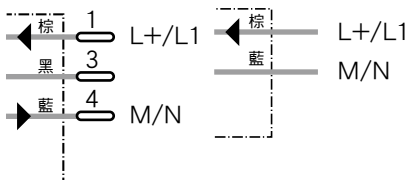
RZTE-03ZUS-KWO

RZTE-03ZUS-KWOS01



M8, 3-pin

2 x 0.12 mm²



技術資料		RZTE	03ZU0 -KPO	03ZUS -KPO	03ZUS -KWO S01							
感測面	中心											
電氣型式	AC/DC 2線式											
供電電壓 Vs	10..230 V AC/DC											
	10..30 V AC/DC											
最大輸出功率	6 W/VA											
	10 W/VA											
反應敏感度	Typ. 2.8 mT											
連續電流	≤100mA											
輸出延遲	約1.5ms											
輸出關閉延遲	約0.5ms											
遲滯	≤1.5 mm											
重複	≤0.1mm											
電磁防干擾標準EMC	依據EN 60947-5-2											
開關輸出	磁簧Reed											
輸出	常開											
LED顯示	✓											
連接線種類	2m電纜線，PVC											
	300mm PUR電纜線附M8, 3pin接頭											
VDE保護等級	回											
工業保護等級	IP67 ¹⁾											
最大開關頻率	400 HZ											
衝擊 / 振動程度	30 g, 11ms/10...55Hz, 1mm											
工作環境溫度	-25°C ...+75°C											
外殼材質	塑膠											

1) 依據 EN60529

產品資訊	
產品型號	訂貨代號
RZTE-03ZUS-KW0	1 048 931
RZTE-03ZUS-KP0	1 048 932
RZTE-03ZUS-KWOS01	1 048 935

T型槽氣壓缸專用

氣壓缸感測器

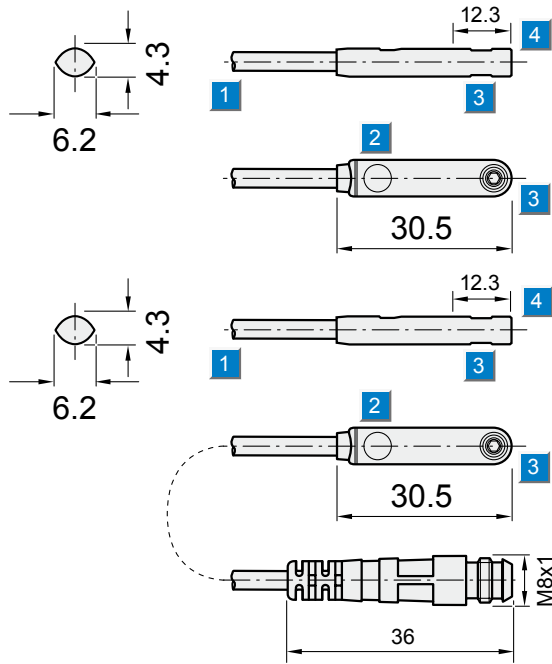
- 可由T型槽上方安裝
- 適用於所有T型槽氣壓缸如 FESTO、SMC
- 出線式或出線接頭式
- LED狀態指示燈
- 工業保護等級IP67



選購配件
M8, 3-pin插頭
支架

Industrial Sensor

尺寸圖



- 1 連接線
- 2 LED指示燈
- 3 固定螺絲
- 4 位置感測點

接線圖

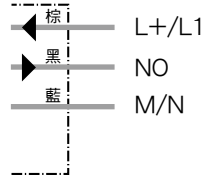
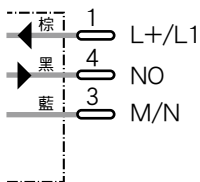
RZTE-03ZRS-KP0

RZTE-03ZRS-KW0



M8, 3-pin

3 x 0.14 mm²



技術資料		RZTE-	03ZRS -KPO	03ZRS -KW0								
感測面	中心											
電氣型式	AC/DC 3線式											
供電電壓 V_s	AC/DC 10..30V											
最大輸出功率	6W/VA											
反應敏感度	約2.8 mT											
連續電流	≤500mA											
輸出延遲	約1.5ms											
輸出關閉延遲	約0.5ms											
遲滯	≤1.5 mm											
重複性	≤0.2mm											
電磁防干擾標準EMC	依據 EN 60947-5-2											
開關輸出	磁簧Reed											
輸出	常開											
連接線種類	2m電纜線，PVC											
	300mm出線式電纜線附M8, 3pin接頭，PUR											
工業保護等級	IP67 ¹⁾											
最大開關頻率	400 Hz											
衝擊 / 振動程度	30 g,11ms/10...55Hz, 1mm											
工作環境溫度	-25°C ..+75°C											
外殼材質	塑膠											

1) 依據EN 60529

產品資訊	
產品型號	訂貨代號
RZTE-03ZRS-KW0	1 048 933
RZTE-03ZRS-KPO	1 048 934